



Moduł sondy Lambda

ecoLAMBDA i ecoLAMBDA 2B

DO KOMINKÓW ORAZ KOTŁÓW PELETOWYCH



QUALITY INTERNATIONAL
FORUM JAKOŚCI 2008

ISO 9001 ISO 14001 OHSAS 18001



INSTRUKCJA OBSŁUGI I INSTALACJI

WYDANIE: 6.1

Współpracuje z sondą Lambda firmy **BOSCH LSU4.2**, **LSU4.9** oraz firmy **NGK**

SPIS TREŚCI

1.	BEZPIECZEŃSTWO	4
2.	INFORMACJE OGÓLNE	4
3.	DYREKTYWA WEEE 2002/96/WE	4
4.	DANE TECHNICZNE	5

INSTRUKCJA INSTALACJI **7**

5.	SKŁAD ZESTAWU	8
6.	MONTAŻ ECOLAMBDA	8
6.1.	Instalacja i użytkowanie sondy Lambda firmy BOSCH oraz NGK 8	
6.2.	Instalacja modułu wykonawczego	9
6.2.1.	Obsługa złącz	10
6.2.2.	Podłączenie obwodów sieciowych	10
6.2.3.	Podłączenie obwodów transmisji	11
6.2.4.	Podłączenie sondy Lambda do modułu wykonawczego	11
7.	WYMIANA BEZPIECZNIKA	12

1. BEZPIECZEŃSTWO

Moduł może być używany tylko w obrębie gospodarstwa domowego i podobnego.



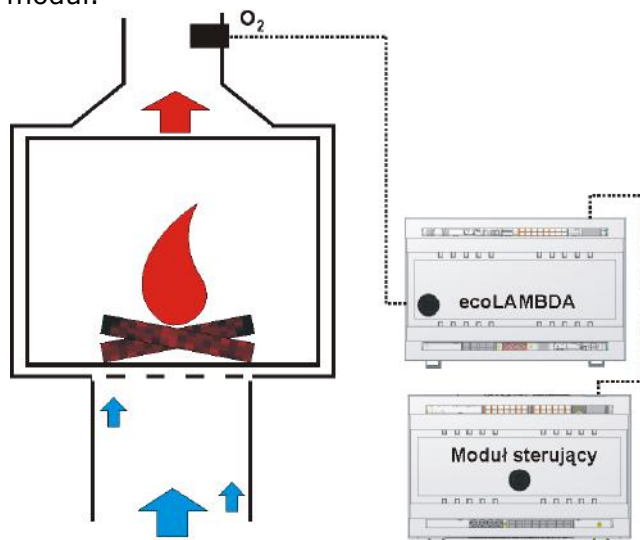
Moduł powinien być zainstalowany przez wykwalifikowanego i autoryzowanego instalatora, zgodnie z wymaganiami normy EN 60335-1.

2. INFORMACJE OGÓLNE

Moduł ecoLAMBDA i ecoLAMBDA 2B jest urządzeniem elektronicznym służącym do pomiaru zawartości tlenu w spalinach. Wyniki pomiarów z modułu przesyłane są cyfrowym interfejsem komunikacyjnym standardu RS-485 do współpracujących z modułem regulatorów, których zadaniem jest utrzymanie zawartości tlenu i temperatury spalin na zadanym poziomie przez sterowanie dopływem medium.

Przykładową aplikację modułu pokazano na Rys. 2.1.

Szczegółowa instrukcja działania oraz funkcja pełniona przez moduł opisana jest w instrukcjach szczegółowych poszczególnych urządzeń, do których zaaplikowany jest moduł.



Rys. 2.1 Przykład podłączenia modułu ecoLAMBDA i ecoLAMBDA 2B

3. DYREKTYWA WEEE 2002/96/WE

Zakupiony produkt wykonano z materiałów najwyższej jakości, które podlegają recyklingowi i mogą być użyte ponownie.



Jeżeli produkt jest oznaczony powyższym symbolem przekreślonego kosza na śmieci, oznacza to że produkt spełnia wymagania Dyrektywy

Europejskiej 2002/96/WE

Zaleca się zapoznanie z lokalnym systemem odbioru produktów elektrycznych i elektronicznych.

Zaleca się działanie zgodnie z lokalnymi przepisami i nie wyrzucenie zużytych produktów do pojemników na odpady gospodarcze. Właściwe usuwanie starych produktów pomoże uniknąć potencjalnych negatywnych konsekwencji oddziaływania na środowisko i zdrowie ludzi.

4. DANE TECHNICZNE

Dotyczy ecoLAMBDA i ecoLAMBDA 2B

Parametry pomiarowe	zakres pomiarowy: 0..21% O ₂ , dokładność ±1% O ₂ (dokładność odnosi się do samego wejścia modułu i nie uwzględnia dokładności podłączonej sondy)
Transmisja danych	standard RS485
Zasilanie	230V AC, P=18W, 50Hz
Obciążalność zacisków 3,4	maks. 2A
Warunki pracy	0° ≤ Ta ≤ 60°C, wilgotność 10-90%, bez kondensacji
Stopień ochrony obudowy	IP 20
Znamionowe napięcie udarowe	2500V~
Masa modułu	0,6kg
Wymiary	140x90x65mm

Instrukcja instalacji ecoLAMBDA i ecoLAMBDA 2B

5. SKŁAD ZESTAWU

- | | |
|---------------------------------------|-------|
| - Moduł ecoLAMBDA lub ecoLAMBDA 2B | szt.1 |
| - Sonda Lambda LSU4.2/4.9 lub NGK | szt.1 |
| - Instrukcja instalacji i użytkowania | szt.1 |
| - Przewód połączeniowy RS485 | szt.1 |

6. MONTAŻ ecoLAMBDA

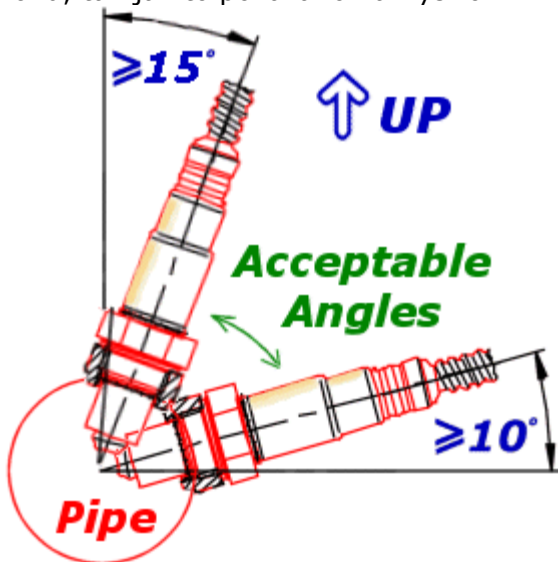
Ze względu na bezpieczeństwo przed porażeniem moduł zaprojektowano do użytkowania w środowisku w którym mogą występować zanieczyszczenia przewodzące (3 stopień zanieczyszczenia wg PN-EN 60730-1).

Ponadto moduł nie może być użytkowany w warunkach wystąpienia kondensacji pary wodnej oraz być narażony na działanie wody.

6.1. Instalacja i użytkowanie sondy Lambda firmy BOSCH oraz NGK

Sonda Lambda firmy BOSCH oraz NGK powinna być zainstalowana na wylocie spalin (kominie lub czopuchu). Instalację należy wykonać w miejscu, gdzie temperatura spalin jest najwyższa jednak nie większa niż **700°C**. Instalacja w miejscu, gdzie temperatura przekracza podany próg doprowadzi do uszkodzenia sondy.

Pozycja pracy sondy powinna być taka aby oś sondy była odchylona od poziomu o kąt nie mniejszy niż 10°, ale nie większy niż 15° od pionu, tak jak to pokazano na Rys. 6.1.

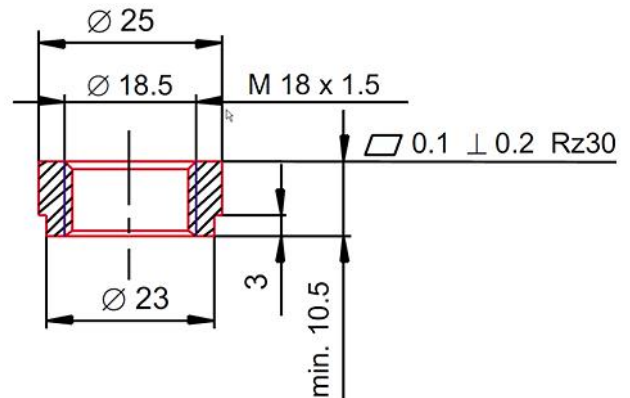


Rys. 6.1 Instalacja sondy

Sonda Lambda firmy BOSCH oraz NGK wyposażona jest w gwint przyłączeniowy M18x1,5. Powinna współpracować z króćcem spawanym lub wkręconym w instalację kominową. Kształt zalecanego króćca przyłączeniowego przedstawiono na rysunku Rys. 6.2. Zalecany moment dokręcania sondy to 40..60Nm.



Uwaga na ryzyko poparzenia. Końcówka sondy podłączona do modułu może osiągnąć temperaturę kilkuset stopni Celsjusza.

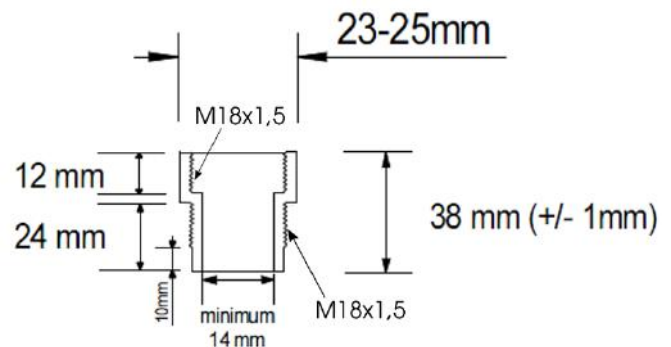


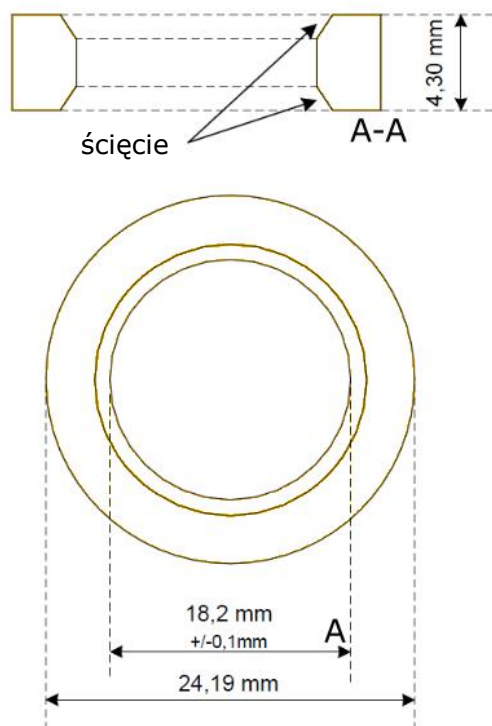
Rys. 6.2 Zalecany kształt króćca przyłączeniowego sondy Lambda firmy BOSCH oraz NGK

Maksymalne dopuszczalne temperatury pracy sondy Lambda:

- **700°C** - sondy oraz jej elementów metalowych
- **200°C** - przewodu na odcinku od sondy do wtyku
- **120°C** - wtyku sondy
- **60°C** - przewodu pomiędzy wtykiem sondy a modułem

Końcówkę sondy Lambda firmy BOSCH oraz NGK należy dodatkowo chronić od osadzania się na niej oparów sadzy wykorzystując gwintowaną tuleję z pierścieniem wykonanym zgodnie z poniższym rysunkiem.





Rys. 6.3 Zalecana osłona sondy Lambda BOSCH i NGK od oparów sadzy poprzez gwintowaną tuleję i pierścień

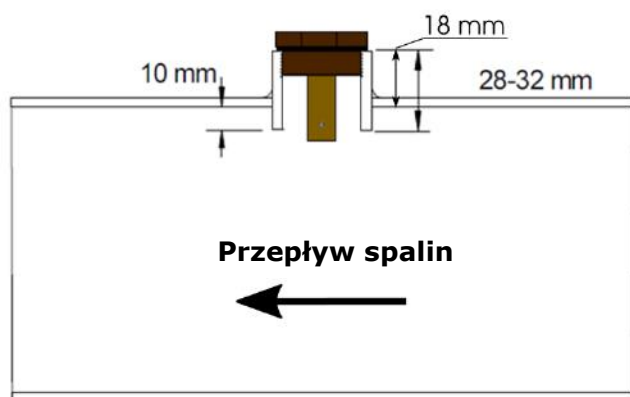


Rys. 6.4 Złożona osłona na sondę Lambda

Tak zabezpieczoną sondę, jak na rys. 6.4 można osadzić w przewodzie instalacji kominowej zgodnie z Rys. 6.5.



Minimalna odległość osadzenia sondy Lambda od wentylatora to 150mm.



Rys. 6.5 Sposób osadzenia osłony sondy Lambda w instalacji kominowej

Warunki użytkowania sondy:

- Nie należy pozostawiać nie zasilanej sondy w obecności opływających ją gazów spalinowych. Sonda powinna być zasilana za pośrednictwem modułu ecoLAMBDA lub ecoLAMBDA 2B jeżeli znajduje się w otoczeniu spalin.
- Chronić sondę przed wpływem kondensacji pary wodnej. Nie spełnienie powyższych wymagań spowoduje skrócenie żywotności, a nawet uszkodzenie sondy Lambda.



Uwaga. Po włączeniu zasilania kontrolera oraz do kilku minut po jego wyłączeniu sonda Lambda nadal jest rozgrzana do wysokiej temperatury. Nie należy dotykać gorącego czujnika, ani pozwolić na jego kontakt z łatwopalnymi elementami. Nie należy używać czujnika w pobliżu łatwopalnych płynów i gazów. Nie stosowanie się do tych zaleceń może doprowadzić do poważnych poparzeń oraz pożaru!.

6.2. Instalacja modułu wykonawczego

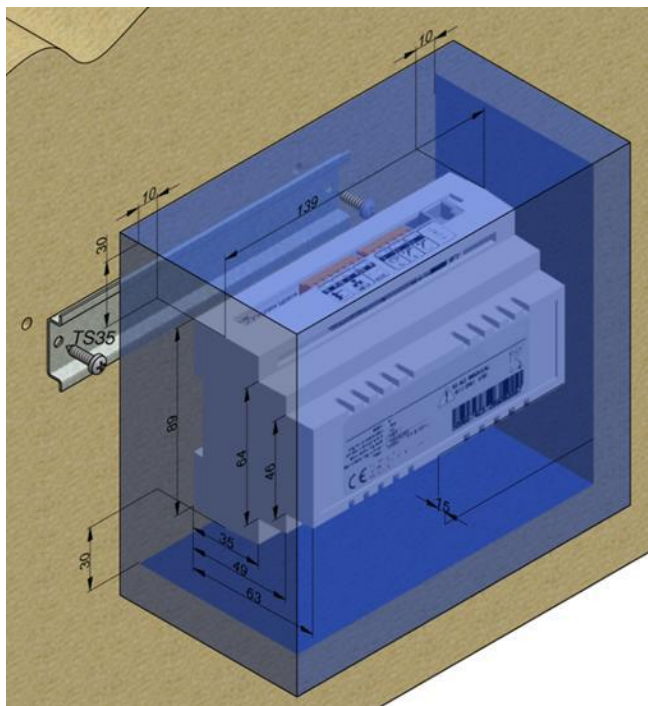
Moduł wykonawczy ecoLAMBDA i ecoLAMBDA 2B jest urządzeniem przeznaczonym do zabudowy. Sposób zabudowy i instalacji powinien spełniać wymagania normy **EN 60335-1**.

Do zabudowania można użyć standardowej obudowy instalacyjnej o szerokości ośmiu modułów. Miejsce potrzebne dla modułu pokazane jest na Rys. 6.6. Kolorem niebieskim zaznaczona jest minimalna odległość od pozostałych elementów zabudowy.



Moduł powinien być tak zainstalowany aby:

- był zapewniony stopień ochrony odpowiadający warunkom środowiskowym
- zapewnić ochronę przed dostępem pyłu i wody
- nie została przekroczona dopuszczalna temperatura pracy (60°C)
- zapewnić wymianę powietrza w obudowie
- uniemożliwić dostęp do części niebezpiecznych
- w instalacji elektrycznej, do której podłączony jest moduł powinno być umieszczone urządzenie umożliwiające odłączenie obu biegunów zasilania sieciowego zgodnie z przepisami dotyczącymi budowy takiej instalacji.

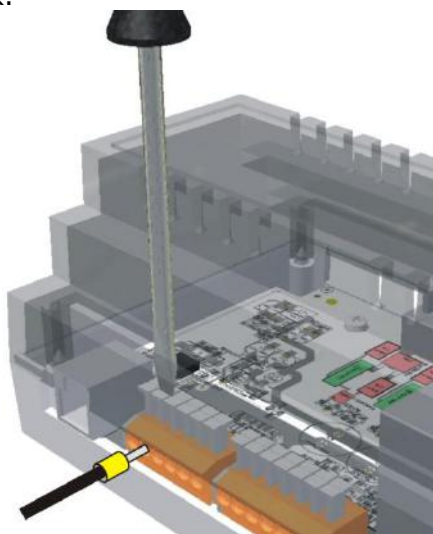


Rys. 6.6 Instalacja modułu wykonawczego

Przed umieszczeniem modułu na szynie należy podnieść do góry zaczepy za pomocą śrubokręta. Po ułożeniu na szynie, wcisnąć zaczepy do pierwotnej pozycji. Należy upewnić się że urządzenie jest zamocowane pewnie i nie jest możliwe odjęcie go od szyny bez użycia narzędzia.

6.2.1. Obsługa złącz

Moduł wykonawczy jest wyposażony w sprężynowe złącza zaciskowe. Umieszczenie przewodu w złączu wykonuje się naciskając płaskim śrubokrętem przycisk na złączu, wsuwa się koniec przewodu (z zamontowaną tulejką zaciskową) a następnie zwalnia przycisk.



Rys. 6.7 Obsługa złącz zaciskowych

Zakres dopuszczalnych powierzchni przekroju przewodów podłączanych do zacisków przedstawia poniższa tabela:

Rodzaj obwodu	Przekrój przewodu
Obwody sieciowe	0,75÷1mm ² *
Obwody niskonapięciowe	0,25÷0,75mm²

*Dla instalacji z przewodem drutowym, maksymalny przekrój przewodu wynosi 1,5mm².



Długość końcówek tulejkowych (Długość odizolowania przewodu) powinna wynosić 8÷10mm. Krótsze końcówki np. 6 mm mogą wypadać ze złącza.

6.2.2. Podłączenie obwodów sieciowych



Urządzenie należy instalować przy odłączonym zasilaniu sieciowym.

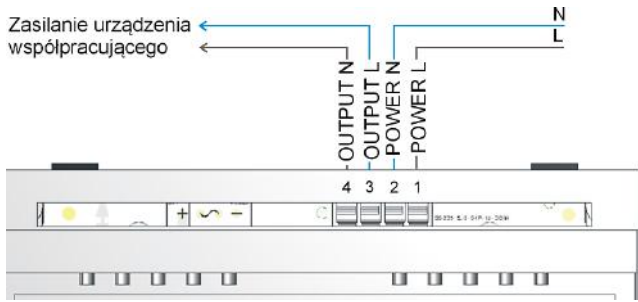
Moduł przystosowany jest do zasilania napięciem 230V~, 50Hz. Zasilanie podłącza się do zacisków L, N. Schemat połączeń elektrycznych zasilania modułu ecoLAMBDA i ecoLAMBDA 2B przedstawiono na Rys. 6.8 i Rys. 6.9.

Przewody do zasilania urządzeń sieci 230V powinny być prowadzone w sposób uniemożliwiający zetknięcie się ich z przewodami podłączanymi do czujników i innych podzespołów niskonapięciowych, dodatkowo wszystkie przewody nie powinny stykać się z powierzchniami o temperaturze przekraczającej nominalną temperaturę pracy tych przewodów.

Moduł ecoLAMBDA został wyposażony w dodatkowe zaciski (3,4) rozdzielające zasilanie sieciowe i umożliwiające podłączenie zasilania dla dodatkowego urządzenia współpracującego z modułem.



Zasilanie wyprowadzone tymi zaciskami nie jest zabezpieczone bezpiecznikiem. Zaciski 3,4 wewnątrz modułu są bezpośrednio podłączone do zacisków 1,2. Maksymalne obciążenie tych zacisków to 2A.



Rys. 6.8 Podłączenie zasilania sieciowego do ecoLAMBDA

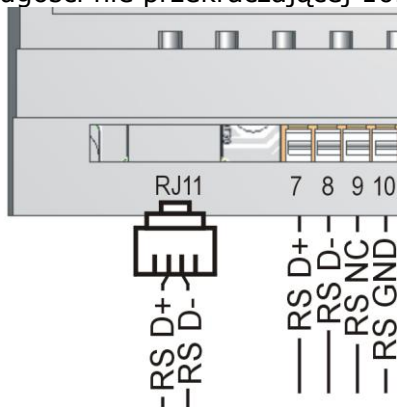
Moduł ecoLAMBDA 2B nie posiada zacisków rozdzielających zasilanie sieciowe.



Rys. 6.9 Podłączenie zasilania sieciowego do ecoLAMBDA 2B

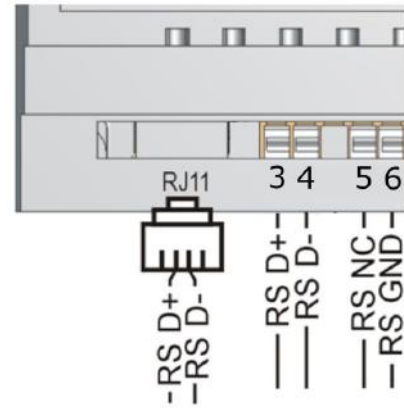
6.2.3. Podłączenie obwodów transmisji

Komunikacja modułu wykonawczego z innymi urządzeniami odbywa się za pomocą złącza transmisji RS485. Przewód do wykonania połączenia dołączony jest w zestawie. Obwody transmisji mogą być podłączone dwojako: poprzez złącze standardu RJ11 i obsługuje się je tak jak standardowe złącza telefoniczne, lub złącze sprężynowe na liście zacisków. Rozkład sygnałów w złączu RJ11 oraz na liście zacisków przedstawiono na Rys. 6.10 i Rys. 6.11. Jeżeli dołączony przewód jest za krótki można użyć przewodu telefonicznego (czterożyłowego) z wtykami RJ11 o długości nie przekraczającej 10m.



Rys. 6.10 Rozkład sygnałów w złączu RJ11 dla ecoLAMBDA

(widok od strony złącza)



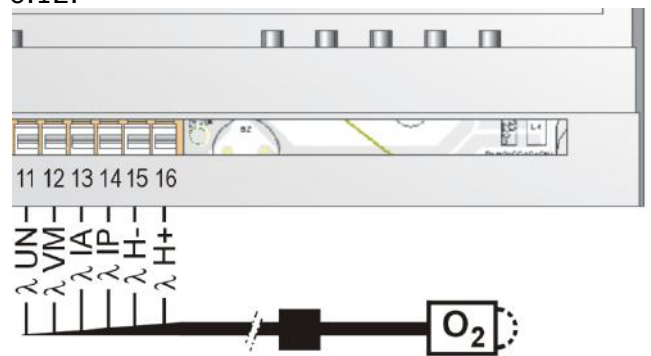
Rys. 6.11 Rozkład sygnałów w złączu RJ11 dla ecoLAMBDA 2B

(widok od strony złącza)

6.2.4. Podłączenie sondy Lambda do modułu wykonawczego

Moduł wykonawczy ecoLAMBDA współpracuje z sondą Lambda firmy BOSCH typu LSU4.2 i LSU4.9 lub firmy NGK dołączoną do zestawu. Stosowanie sondy Lambda innego typu nie gwarantuje wiarygodności pomiarów.

Schemat podłączenia sondy Lambda do modułu ecoLAMBDA przedstawiono na Rys. 6.12.



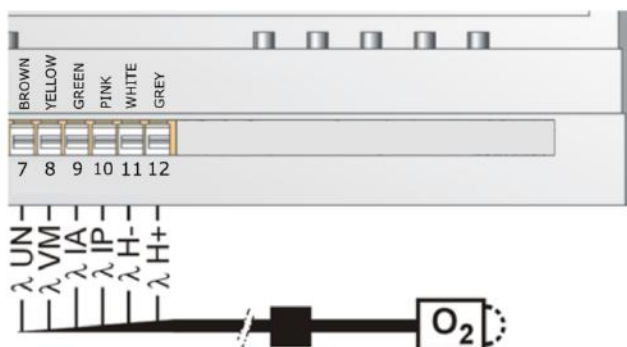
Rys. 6.12 Podłączenie sondy Lambda firmy BOSCH lub NGK do modułu ecoLAMBDA

Podłączenie należy wykonać zgodnie z poniższą tabelą.

Podłączenie do modułu ecoLAMBDA	
Wyprowadzenie	Kolor przewodu
Typ sondy: BOSCH LSU4.2 i LSU4.9	
λ H+	Szary
λ H-	Biały
λ IP	Różowy
λ IA	Zielony
λ VM	Żółty
λ UN	Brązowy
Typ sondy: NGK	
λ H+	Niebieski
λ H-	Brązowy
λ IP	Biały
λ IA	Czerwony
λ VM	Czarny
λ UN	Szary

Moduł **ecoLAMBDA 2B** współpracuje tylko z sondą Lambda firmy **NGK** typu **ZFAS-U2** dołączoną do zestawu. Stosowanie sondy Lambda innego typu nie gwarantuje wiarygodności pomiarów.

Schemat podłączenia sondy Lambda do modułu ecoLAMBDA 2B przedstawiono na Rys. 6.13.



Rys. 6.13 Podłączenie sondy Lambda firmy NGK ZFAS-U2 do modułu ecoLAMBDA 2B

Podłączenie wykonać zgodnie z poniższą tabelą.

Podłączenie do modułu ecoLAMBDA 2B	
Wyprowadzenie	Kolor przewodu
Typ sondy: NGK ZFAS-U2	
λ H+	Szary
λ H-	Biały
λ IP	Różowy
λ IA	Zielony
λ VM	Żółty
λ UN	Brazowy

7. WYMIANA BEZPIECZNIKA



Przed wymianą bezpiecznika należy odłączyć zasilanie sieciowe od modułu.

W module ecoLAMBDA i ecoLAMBDA 2B zastosowano bezpiecznik 1,25A, zwłoczny rurkowy 5x20, typu 215P, firmy Littelfuse.

W module ecoLAMBDA bezpiecznik sieciowy zlokalizowany jest w obudowie modułu, Rys. 7.1. W celu wyjęcia bezpiecznika należy unieść śrubokrętem płaskim oprawkę bezpiecznika i wysunąć bezpiecznik.



Rys. 7.1 Wymiana bezpiecznika w module ecoLAMBDA

W module ecoLAMBDA 2B bezpiecznik sieciowy zlokalizowany jest wewnątrz obudowy modułu, na płycie elektronicznej. W celu wyjęcia bezpiecznika należy wykręcić śrubokrętem wkręty obudowy modułu i zdjąć jej górną pokrywę.

Bezpiecznik może wymieniać jedynie osoba z odpowiednimi kwalifikacjami po odłączeniu zasilania sieciowego.



Producent zastrzega sobie prawo do zmian konstrukcyjnych i programowych bez wcześniejszych zapowiedzi.

Rejestr zmian:

- v3.0 - Dodano przekroje przewodów przyłączeniowych.
- v4.0 - dodano informacje o długości odizolowania przewodów. Opisano wyprowadzenia z sondy.
- v5.0 - Zaktualizowano rysunki urządzenia zgodnie z aktualizacją sprzętu.
- v6.0 - Zamiana layout-u dokumentu i render-u. Dodano opis do modułu w wersji 2B oraz do tabeli opis podłączenia do sondy typu NGK oraz dodatkowe obostrzenie do bezpieczeństwa. Dodano opis instalacji w przewodzie spalinowym.
- v6.1 - Zmiana rysunku 6.2.



**ul. Wspólna 19, Ignatki,
16-001 Kleosin
Poland**

tel. +48 85 749 70 00

fax +48 85 749 70 14

plum@plum.pl

www.plum.pl

www.plumelectronics.eu