

SEG EKO PLUS

Najważniejsze komponenty kotła:



Sterownik
PLATINUM



Zabezpieczenia
System zabezpieczenia krańcowego



Palnik
Żeliwny EKOENERGIA II



Rozpalanie
Automatyczne zapalarka



Stal wymiennika
Atestowana wysokogatunkowa stal kotłowa



Typ kotła	15	20	26
Zakres mocy kotła [kW]	4,5 - 15	6 - 20	7,8 - 26
Powierzchnia możliwa do ogrzania*	Do 150m ²	150 - 200m ²	200- 260m ²

*w zależności od stopnia ocieplenia budynku i zapotrzebowania na c.w.u. dla paliwa podstawowego

Certyfikaty:



Paliwo dedykowane:
EKOGROSZEK

SEG EKO PLUS - budowa

Sonda Lambda*

Dzięki nadzorowaniu spalin, sonda pozwala dokładniej dobrać ilość podawanego powietrza.

Czujnik temperatury spalin

Wraz ze sterownikiem, czujnik kontroluje temperaturę spalin.

Zawirywacze spalin

Zwiększają odbiór ciepła przez wymiennik kotła.

System zabezpieczenia krańcowego

Zabezpieczenie powoduje natychmiastowe zatrzymanie pracy kotła po otwarciu drzwi.

Wysokoefektywna komora paleniskowa

Dzięki zastosowaniu ceramicznych kształtek wraz z palnikiem kocioł osiąga wysoką sprawność

Wężownica schładzająca*

Odprowadza nadmierną ilość ciepła w przypadku przegrzania kotła.

Atestowana wysokogatunkowa stal kotłowa

Gwarancja bezawaryjnej pracy kotła.

5 lat gwarancji

Warunki gwarancji zawarte w DTR.**

*Wyposażenie dodatkowe

** Szczegóły gwarancji w DTR.

Wymiennik kotła
Sprawność kotła ≤90%!

Popielnik

Popiół wymaga wybrania raz na kilka dni.

Palnik Żeliwny EKOENERGIA II

- Automatyczna zapalarka
- Ślimak żeliwny
- Sprawdzona i niezawodna konstrukcja
- Paliwo: Ekogroszek

Sterownik PLATINUM

Obsługuje:

- Pompa (C.W.U., C.O.1, C.O.2, cyrkulacyjna, dodatkowa),
- Dwa obiegi mieszające C.O.1 i C.O.2 z termostatem pokojowym,
- Zegar RTC,
- Sterowanie pogodowe,
- FuzzyLogic& PID.

Dotykowy wyświetlacz

W przejrzysty sposób pozwala zarządzać pracą kotła.

Kompatybilny sterownik

Współpracuje z termostatami pokojowymi i aplikacją mobilną.

Zasobnik paliwa

Pojemność zasobnika pozwala na kilku dniową bezobsługową pracę urządzenia

System wyrównywania ciśnienia

Zapobiega cofnięciu się płomienia do zasobnika.

Zawleczka motoreduktora

Zapobiega uszkodzeniu motoreduktora.

Podajnik ślimakowy

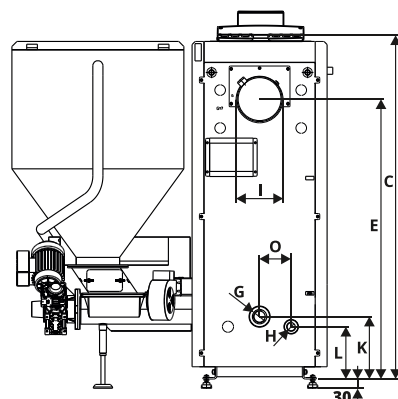
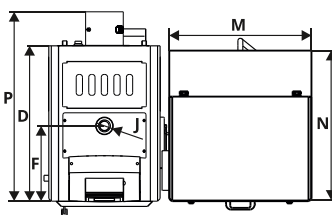
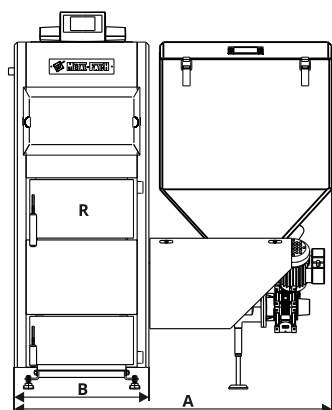
Precyzyjnie dawkuje paliwo.

Automatyczna zapalarka

Bezpieczne rozpalania i wygaszanie.



Parametry	Jednostki S.I.	Model kotła		
		SEG EKO PLUS 15	SEG EKO PLUS 20	SEG EKO PLUS 26
Nominalna moc cieplna przy spalaniu pellet	[kW]	15	20	26
Zakres mocy kotła	[kW]	4,5-15	6-20	7,8-26
Powierzchnia możliwa do ogrzania	[m ²]	120-150	150-200	200-260
Powierzchnia grzewcza	[m ²]	2,1	2,54	2,85
Pojemność wodna	[L]	60	68	73
Maksymalne ciśnienie robocze	[Bar]	3	3	3
Maksymalna temperatura robocza	[°C]	85	85	85
Ciśnienie próbne	[Bar]	4,5	4,5	4,5
EcoDesign	-	+	+	+
Klasa kotła	-	5	5	5
Sprawność kotła	[%]	≤92,6	≤93,4	≤93,0
Pojemność zasobnika paliwa	[L]	190	290	350
Pojemność zasobnika paliwa	[kg]	139	212	256
Paliwo	-		eko groszek	
Przyłącze elektryczne	-		~230V; 50Hz	
Pobór mocy elektrycznej przy pracy kotła z mocą nominalną	[W]	350	350	350
Zakres nastaw regulatora temperatury	[°C]		60 - 85 (co 1°C)	
Wymagany ciąg kominowy	[Pa]	24	26	28
Waga kotła	[kg]	448	510	535



PODSTAWOWE WYMIARY

TYP	SEG EKO PLUS 15	SEG EKO PLUS 20	SEG EKO PLUS 26
A	1250	1250	1250
B	532	532	532
C	1160	1356	1413
D	705	745	796
E	907	1104	1160
F	349	359	409
G	G 1 ½	G 1 ½	G 1 ½
H	G ¾	G ¾	G ¾
I	180	180	180
J	G 1 ½	G 1 ½	G 1 ½
K	213	247	245
L	213	207	205
M	680	680	680
N	707	720	776
O	125	125	125
P	867	905	955
R	-	-	-

WYPOSAŻENIE DODATKOWE

Nazwa wyposażenia

Układ zamknięty (wężownica schładzająca + zawór VST 112) moc 14-38 [kW]

Sonda Lambda

Moduł Internetowy

Termostat pokojowy Platinum Touch (dotykowy)

Termostat pokojowy Platinum Touch x40 (dotykowy, bezprzewodowy)

Termostat pokojowy Platinum Touch x80 (dotykowy, bezprzewodowy)

Moduł Platinum B - moduł wykonawczy sterujący pracą bufora (czujnik górny i dolny), oraz dwoma obiegami grzewczymi (2x pompy, 2x zawór mieszający, 2x termostat)

Moduł Platinum C - moduł wykonawczy umożliwia podłączenie kolejnych dwóch obiegów grzewczych (2x pompy, 2x zawór mieszający, 2x termostat)