

SEG EKO

Najważniejsze komponenty kotła:



Sterownik
TECH ST - 483



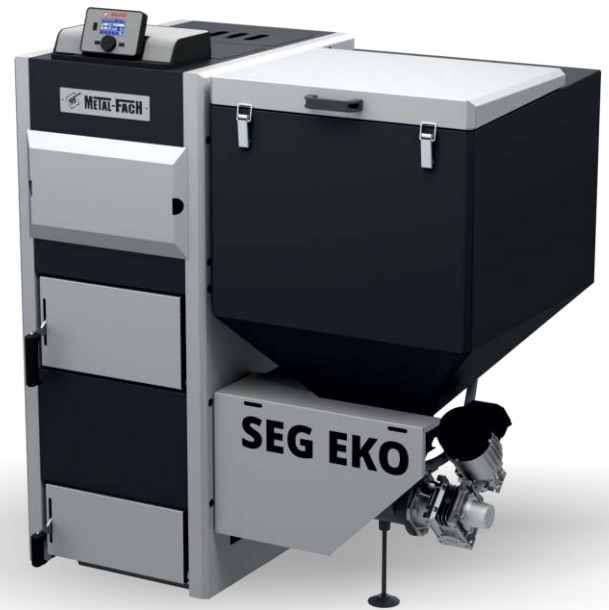
Zabezpieczenia
System zabezpieczenia krańcowego



Stal wymiennika
Atestowana wysokogatunkowa stal kotłowa



Palnik
Żeliwny EKOENERGIA II



Typ kotła	12	15	20	26	34
Zakres mocy kotła [kW]	3,6 - 12	4,5 - 15	6 - 20	7,8 - 26	10,2 - 34
Powierzchnia możliwa do ogrzania*	Do 120m ²	120 - 150m ²	150- 200m ²	200- 260m ²	260- 340m ²

*w zależności od stopnia ocieplenia budynku i zapotrzebowania na c.w.u. dla paliwa podstawowego

Certyfikaty:



Paliwo dedykowane:
EKOGROSZEK

SEG EKO - budowa

Sonda Lambda*

Dzięki nadzorowaniu spalin, sonda pozwala dokładniej dobrać ilość podawanego powietrza.

Czujnik temperatury spalin

Wraz ze sterownikiem, czujnik kontroluje temperaturę spalin.

Zawirówywalce spalin

Zwiększają odbiór ciepła przez wymiennik kotła.

System zabezpieczenia krańcowego

Zabezpieczenie powoduje natychmiastowe zatrzymanie pracy kotła po otwarciu drzwi.

Wysokoefektywna komora paleniskowa

Dzięki zastosowaniu ceramicznych kształtek wraz z palnikiem kocioł osiąga wysoką sprawność

Wężownica schładzająca*

Odprowadza nadmierną ilość ciepła w przypadku przegrzania kotła.

Atestowana wysokogatunkowa stal kotłowa

Gwarancja bezawaryjnej pracy kotła.

5 lat gwarancji

Warunki gwarancji zawarte w DTR.**

*Wyposażenie dodatkowe

** Szczegóły gwarancji w DTR.

Wymiennik kotła
Sprawność kotła ≤90%!

Popielnik

Popiół wymaga wybrania raz na kilka dni.

Palnik Żeliwny EKOENERGIA II

- Ślimak żeliwny
- Sprawdzona i niezawodna konstrukcja
- Paliwo: Ekogroszek

Sterownik TECH ST 483

Obsługuje:

- Pompa (C.W.U., C.O.1, cyrkulacyjna, dodatkowa),
- Jeden obieg mieszający C.O.1 z termostatem pokojowym,
- Sterowanie pogodowe.

Kompatybilny sterownik

Współpracuje z termostatami pokojowymi i aplikacją mobilną.

Zasobnik paliwa

Pojemność zasobnika pozwala na kilku dniową bezobsługową pracę urządzenia

System wyrównywania ciśnienia

Zapobiega cofnięciu się płomienia do zasobnika.

Zawleczka motoreduktora

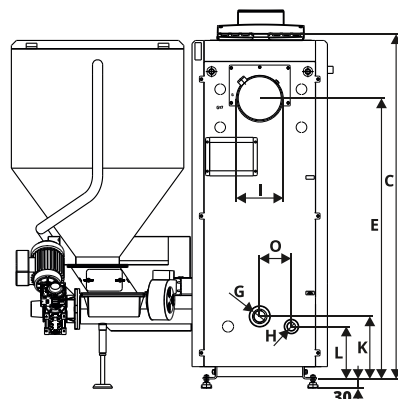
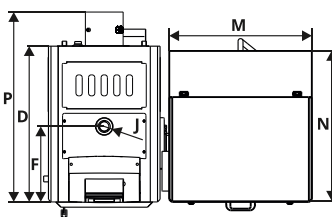
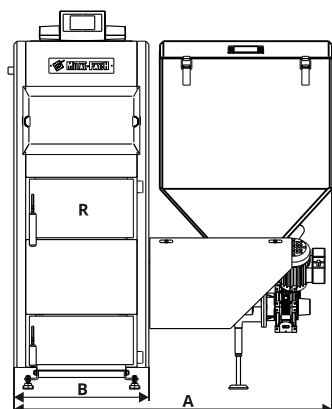
Zapobiega uszkodzeniu motoreduktora.

Podajnik ślimakowy

Precyzyjnie dawkuje paliwo.



Parametry	Jednostki S.I.	Model kotła				
		SEG EKO 12	SEG EKO 15	SEG EKO 20	SEG EKO 26	SEG EKO 34
Nominalna moc cieplna przy spalaniu pellet	[kW]	12	15	20	26	34
Zakres mocy kotła	[kW]	3,6-12	4,5-15	6-20	7,8-26	10,2-34
Powierzchnia możliwa do ogrzania	[m ²]	120	120-150	150-200	200-260	260-340
Powierzchnia grzewcza	[m ²]	2,1	2,1	2,54	2,85	3,11
Pojemność wodna	[L]	60	60	68	73	95
Maksymalne ciśnienie robocze	[Bar]	3	3	3	3	3
Maksymalna temperatura robocza	[°C]	85	85	85	85	85
Ciśnienie próbne	[Bar]	4,5	4,5	4,5	4,5	4,5
EcoDesign	-	+	+	+	+	+
Klasa kotła	-	5	5	5	5	5
Sprawność kotła	[%]	≤93,8	≤92,6	≤93,4	≤93,0	≤90,8
Pojemność zasobnika paliwa	[L]	190	190	290	350	350
Pojemność zasobnika paliwa	[kg]	139	139	212	256	256
Paliwo	-	eko groszek				
Przyłącze elektryczne	-	~230V; 50Hz				
Pobór mocy elektrycznej przy pracy kotła z mocą nominalną	[W]	350	350	350	350	350
Zakres nastaw regulatora temperatury	[°C]	60 - 85 (co 1°C)				
Wymagany ciąg kominowy	[Pa]	22	24	26	28	31
Waga kotła	[kg]	438	448	510	535	551



PODSTAWOWE WYMIARY

TYP	SEG EKO 12	SEG EKO 15	SEG EKO 20	SEG EKO 26	SEG EKO 34
A	1250	1250	1250	1250	1300
B	532	532	532	532	582
C	1160	1160	1356	1413	1413
D	705	705	745	796	796
E	907	907	1104	1160	1160
F	349	349	359	409	409
G	G 1 ½	G 1 ½	G 1 ½	G 1 ½	G 1 ½
H	G ¾	G ¾	G ¾	G ¾	G ¾
I	180	180	180	180	180
J	G 1 ½	G 1 ½	G 1 ½	G 1 ½	G 1 ½
K	213	213	247	245	245
L	213	213	207	205	205
M	680	680	680	680	680
N	707	707	720	776	776
O	125	125	125	125	125
P	867	867	905	955	955
R	-	-	-	-	-

WYPOSAŻENIE DODATKOWE

Nazwa wyposażenia

Układ zamknięty (węzownica schładzająca + zawór VST 112) moc 14-38 [kW]

Moduł Internetowy TECH (przewodowy)

Moduł Internetowy TECH (wi-fi)

Termostat pokojowy TECH ST280 (dotykowy, przewodowy)

Termostat pokojowy TECH ST280 + ST260 (dotykowy, bezprzewodowy)