

SMART EKO

Najważniejsze komponenty kotła:


Sterownik
TECH ST - 483



Zabezpieczenia
System zabezpieczenia krańcowego



Stal wymiennika
Atestowana wysokogatunkowa stal kotłowa



Palnik
Żeliwny EKOENERGIA II



Typ kotła	12	15	20	25	30
Zakres mocy kotła [kW]	3,6 - 12	4,5 - 15	6 - 20	7,8 - 25	9 - 30
Powierzchnia możliwa do ogrzania*	Do 120m ²	120 - 150m ²	150- 200m ²	200- 250m ²	250- 300m ²

*w zależności od stopnia ocieplenia budynku i zapotrzebowania na c.w.u. dla paliwa podstawowego

Certyfikaty:



Paliwo dedykowane:
EKOGROSZEK

SMART EKO - budowa

Sonda Lambda*

Dzięki nadzorowaniu spalin, sonda pozwala dokładniej dobrać ilość podawanego powietrza.

Zawiorowycze spalin

Zwiększają odbiór ciepła przez wymiennik kotła.

System zabezpieczenia krańcowego

Zabezpieczenie powoduje natychmiastowe zatrzymanie pracy kotła po otwarciu drzwiczek.

Wysokoefektywna komora paleniskowa

Dzięki zastosowaniu ceramicznych kształtek wraz z palnikiem kocioł osiąga wysoką sprawność

Wymiennik kotła

Sprawność kotła $\leq 91\%$

Atestowana wysokogatunkowa stal kotłowa

Gwarancja bezawaryjnej pracy kotła.

5 lat gwarancji

Warunki gwarancji zawarte w DTR.**

*Wyposażenie dodatkowe

** Szczegóły gwarancji w DTR.

Popielnik

Popiół wymaga wybrania raz na kilka dni.

Palnik Żeliwny EKOENERGIA

- Ślimak żeliwny
- Sprawdzona i niezawodna konstrukcja
- Paliwo: Ekogroszek

Sterownik TECH ST 483

- Obsługuje:
- Pompa (C.W.U., C.O.1, cyrkulacyjna, dodatkowa),
 - Jeden obieg mieszające C.O.1 z termostatem pokojowym,
 - Sterowanie pogodowe.

Kompatybilny sterownik

Współpracuje z termostatami pokojowymi i aplikacją mobilną.

Zasobnik paliwa

Pojemność zasobnika pozwala na kilku dniową bezobsługową pracę urządzenia

System wyrównywania ciśnienia

Zapobiega cofnięciu się płomienia do zasobnika.

Zawlecznka motoreduktora

Zapobiega uszkodzeniu motoreduktora.

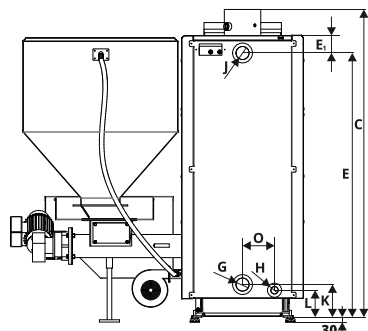
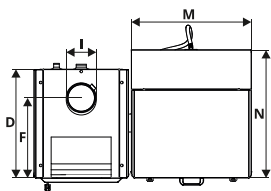
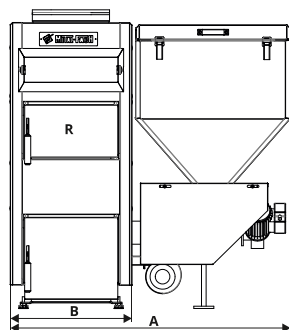
Podajnik ślimakowy

Precyzyjnie dawkuje paliwo.



Parametry	Jednostki S.I.	Model kotła				
		SMART EKO 12	SMART EKO 15	SMART EKO 20	SMART EKO 25	SMART EKO 30
Nominalna moc cieplna przy spalaniu pellet	[kW]	12	15	20	25	30
Zakres mocy kotła	[kW]	3,6-12	4,5-15	6-20	7,5-25	9-30
Powierzchnia możliwa do ogrzania	[m ²]	120	120-150	150-200	200-250	250-300
Powierzchnia grzewcza	[m ²]	1,63	1,63	2,0	2,6	3,08
Pojemność wodna	[L]	48	48	60	71	80
Maksymalne ciśnienie robocze	[Bar]	3	3	3	3	3
Maksymalna temperatura robocza	[°C]	85	85	85	85	85
Ciśnienie próbne	[Bar]	4,5	4,5	4,5	4,5	4,5
EcoDesign	-	+	+	+	+	+
Klasa kotła	-	5	5	5	5	5
Sprawność kotła	[%]	≤91,1	≤93,3	≤91,5	≤91,9	≤89,3
Pojemność zasobnika paliwa	[L]	200	200	200	200	200
Pojemność zasobnika paliwa	[kg]	146	146	146	146	146
Paliwo	-	eko groszek				
Przyłącze elektryczne	-	~230V; 50Hz				
Pobór mocy elektrycznej przy pracy kotła z mocą nominalną	[W]	350	350	350	350	350
Zakres nastaw regulatora temperatury	[°C]	60 - 85 (co 1°C)				
Wymagany ciąg kominowy	[Pa]	22	23	26	28	30
Waga kotła	[kg]	350	360	410	460	482

PODSTAWOWE WYMIARY



TYP	SMART EKO 12	SMART EKO 15	SMART EKO 20	SMART EKO 25	SMART EKO 30
A	1250	1250	1250	1300	1300
B	545	545	545	590	590
C	1300	1300	1350	1350	1450
D	545	545	615	710	710
E	1100	1100	1150	1150	1250
E ₁	80	80	75	80	80
F	375	375	445	535	535
G	G 1 ½	G 1 ½	G 1 ½	G 1 ½	G 1 ½
H	G ¾	G ¾	G ¾	G ¾	G ¾
I	160	160	160	160	180
J	G 1 ½	G 1 ½	G 1 ½	G 1 ½	G 1 ½
K	140	140	140	140	140
L	115	115	115	115	115
M	680	680	680	680	680
N	610	610	620	620	620
O	140	140	140	140	140
P	-	-	-	-	-
R	-	-	-	-	-

WYPOSAŻENIE DODATKOWE

Nazwa wyposażenia

Układ zamknięty (węzownica schładzająca + zawór VST 112) moc 14-38 [kW]

Moduł Internetowy TECH (przewodowy)

Moduł Internetowy TECH (wi-fi)

Termostat pokojowy TECH ST280 (dotykowy, przewodowy)

Termostat pokojowy TECH ST280 + ST260 (dotykowy, bezprzewodowy)