

# SMART PLUS

**Najważniejsze komponenty kotła:**


Sterownik  
**PLATINUM**



Zabezpieczenia  
**System zabezpieczenia krańcowego**



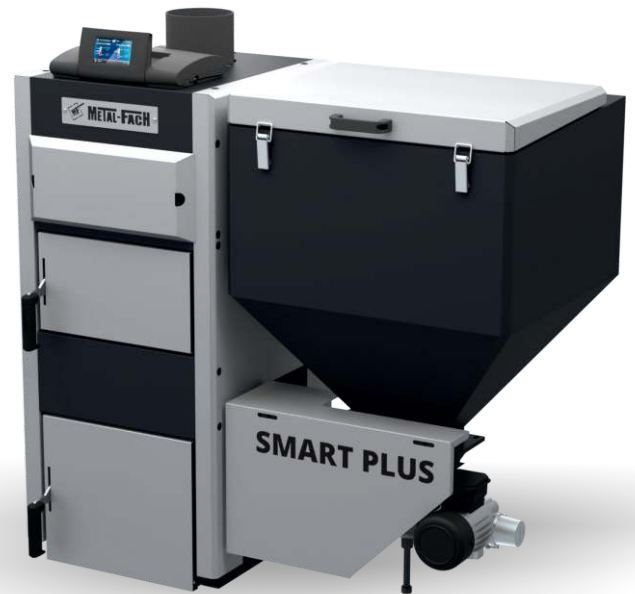
Palnik  
**Żeliwny EKOENERGIA**



Rozpalanie  
**Automatyczne zapalarka**



Stal wymiennika  
**Atestowana wysokogatunkowa stal kotłowa**



Typ kotła	15	20	26
Zakres mocy kotła [kW]	4,5 - 15	6 - 20	7,8 - 26
Powierzchnia możliwa do ogrzania*	Do 150m <sup>2</sup>	150 - 200m <sup>2</sup>	200- 260m <sup>2</sup>

\*w zależności od stopnia ocieplenia budynku i zapotrzebowania na c.w.u. dla paliwa podstawowego

Certyfikaty:



Paliwo dedykowane:  
**EKOGROSZEK**

## SMART PLUS - budowa

**Sonda Lambda\***

Dzięki nadzorowaniu spalin, sonda pozwala dokładniej dobrać ilość podawanego powietrza.

**Czujnik temperatury spalin**

Wraz ze sterownikiem, czujnik kontroluje temperaturę spalin.

**Zawirowywacze spalin**

Zwiększają odbiór ciepła przez wymiennik kotła.

**System zabezpieczenia krańcowego**

Zabezpieczenie powoduje natychmiastowe zatrzymanie pracy kotła po otwarciu drzwiczek.

**Wysokoefektywna komora paleniskowa**

Dzięki zastosowaniu ceramicznych kształtek wraz z palnikiem kocioł osiąga wysoką sprawność

**Wymiennik kotła**

Sprawność kotła ≤91%!

**Atestowana wysokogatunkowa stal kotłowa**

Gwarancja bezawaryjnej pracy kotła.

**5 lat gwarancji**

Warunki gwarancji zawarte w DTR.\*\*

\*Wyposażenie dodatkowe

\*\* Szczegóły gwarancji w DTR.

**Popielnik**

Popiół wymaga wybrania raz na kilka dni.

**Palnik Żeliwny EKOENERGIA**

- Automatyczna zapalarka
- Ślimak żeliwny
- Sprawdzone i niezawodne konstrukcja
- Paliwo: Ekogroszek

**Sterownik PLATINUM**

Obsługuje:

- Pompa (C.W.U., C.O.1, C.O.2, cyrkulacyjna, dodatkowa),
- Dwa obiegi mieszające C.O.1 i C.O.2 z termostatem pokojowym,
- Zegar RTC,
- Sterowanie pogodowe,
- FuzzyLogic& PID.

**Dotykowy wyświetlacz**

W przejrzysty sposób pozwala zarządzać pracą kotła.

**Kompatybilny sterownik**

Współpracuje z termostatami pokojowymi i aplikacją mobilną.

**Zasobnik paliwa**

Pojemność zasobnika pozwala na kilku dniową bezobsługową pracę urządzenia

**System wyrównywania ciśnienia**

Zapobiega cofnięciu się płomienia do zasobnika.

**Zawlecza motoreduktora**

Zapobiega uszkodzeniu motoreduktora.

**Podajnik ślimakowy**

Precyzyjnie dawkuje paliwo.

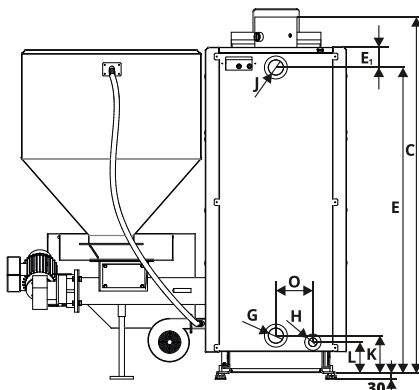
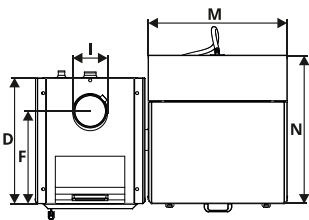
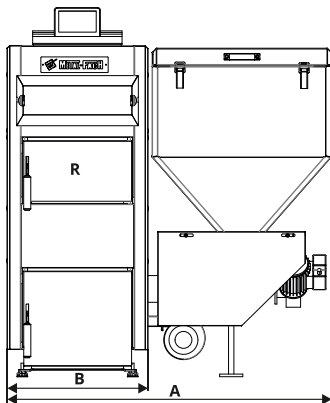
**Automatyczna zapalarka**

Bezpieczne rozpalania i wygaszanie.



Parametry	Jednostki S.I.	Model kotła		
		SMART PLUS 15	SMART PLUS 20	SMART PLUS 25
Nominalna moc cieplna przy spalaniu pellet	[kW]	15	20	25
Zakres mocy kotła	[kW]	4,5-15	6-20	7,5-25
Powierzchnia możliwa do ogrzania	[m <sup>2</sup> ]	150	150-200	200-250
Powierzchnia grzewcza	[m <sup>2</sup> ]	1,63	2,0	2,6
Pojemność wodna	[L]	48	60	71
Maksymalne ciśnienie robocze	[Bar]	3	3	3
Maksymalna temperatura robocza	[°C]	85	85	85
Ciśnienie próbne	[Bar]	4,5	4,5	4,5
EcoDesign	-	+	+	+
Klasa kotła	-	5	5	5
Sprawność kotła	[%]	≤93,3	≤91,5	≤91,9
Pojemność zasobnika paliwa	[L]	200	200	200
Pojemność zasobnika paliwa	[kg]	146	146	146
Paliwo	-	eko groszek		
Przyłącze elektryczne	-	~230V; 50Hz		
Pobór mocy elektrycznej przy pracy kotła z mocą nominalną	[W]	350	350	350
Zakres nastaw regulatora temperatury	[°C]	60 - 85 (co 1°C)		
Wymagany ciąg kominowy	[Pa]	22	23	26
Waga kotła	[kg]	360	410	460

## PODSTAWOWE WYMIARY



TYP	SMART PLUS 15	SMART PLUS 20	SMART PLUS 25
A	1250	1250	1300
B	545	545	590
C	1300	1350	1350
D	545	615	710
E	1100	1150	1150
E <sub>1</sub>	80	75	80
F	375	445	535
G	G 1 ½	G 1 ½	G 1 ½
H	G ¾	G ¾	G ¾
I	160	160	160
J	G 1 ½	G 1 ½	G 1 ½
K	140	140	140
L	115	115	115
M	680	680	680
N	610	620	620
O	140	140	140
P	-	-	-
R	-	-	-

## WYPOSAŻENIE DODATKOWE

### Nazwa wyposażenia

Sonda Lambda

Moduł Internetowy

Termostat pokojowy Platinum Touch (dotykowy)

Termostat pokojowy Platinum Touch x40 (dotykowy, bezprzewodowy)

Termostat pokojowy Platinum Touch x80 (dotykowy, bezprzewodowy)

Moduł Platinum B - moduł wykonawczy sterujący pracą bufora (czujnik górny i dolny), oraz dwoma obiegami grzewczymi (2x pompy, 2x zawór mieszający, 2x termostat)

Moduł Platinum C - moduł wykonawczy umożliwia podłączenie kolejnych dwóch obiegów grzewczych (2x pompy, 2x zawór mieszający, 2x termostat)