

SMART

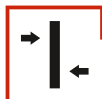
Najważniejsze komponenty kotła:



Sterownik
TECH ST - 483



Zabezpieczenia
System zabezpieczenia krańcowego



Stal wymiennika
Atestowana wysokogatunkowa stal kotłowa



Palnik
Retortowy



Typ kotła	16	20	25	30
Zakres mocy kotła [kW]	4,8 - 16	6 - 20	7,5 - 25	9 - 30
Powierzchnia możliwa do ogrzania*	Do 160m ²	160 - 200m ²	200 - 250m ²	250 - 300m ²

*w zależności od stopnia ocieplenia budynku i zapotrzebowania na c.w.u. dla paliwa podstawowego

Certyfikaty:



Paliwo dedykowane:
EKOGROSZEK

SMART - budowa

Sonda Lambda*

Dzięki nadzorowaniu spalin, sonda pozwala dokładniej dobrać ilość podawanego powietrza.

Czujnik temperatury spalin

Wraz ze sterownikiem, czujnik kontroluje temperaturę spalin.

Zawirowywacze spalin

Zwiększają odbiór ciepła przez wymiennik kotła.

System zabezpieczenia krańcowego

Zabezpieczenie powoduje natychmiastowe zatrzymanie pracy kotła po otwarciu drzwi.

Stalowe ekrany

Podnoszą temperaturę w komorze spalania, poprawiając parametry emisyjności kotła.

Wymiennik kotła

Sprawność kotła ≤90%!

Atestowana wysokogatunkowa stal kotłowa

Gwarancja bezawaryjnej pracy kotła.

5 lat gwarancji

Warunki gwarancji zawarte w DTR.**

*Wyposażenie dodatkowe

** Szczegóły gwarancji w DTR.

Popielnik

Popiół wymaga wybrania raz na kilka dni.

Palnik Retortowy

- Ślimak żeliwny
- Sprawdzona i niezawodna konstrukcja
- Paliwo: Ekogroszek

Sterownik TECH ST 483

Obsługuje:

- Pompa (C.W.U., C.O.1, cyrkulacyjna, dodatkowa),
- Jeden obieg mieszający C.O.1 z termostatem pokojowym,
- Sterowanie pogodowe.

Kompatybilny sterownik

Współpracuje z termostatami pokojowymi i aplikacją mobilną.

Zasobnik paliwa

Pojemność zasobnika pozwala na kilku dniową bezobsługową pracę urządzenia

System wyrównywania ciśnienia

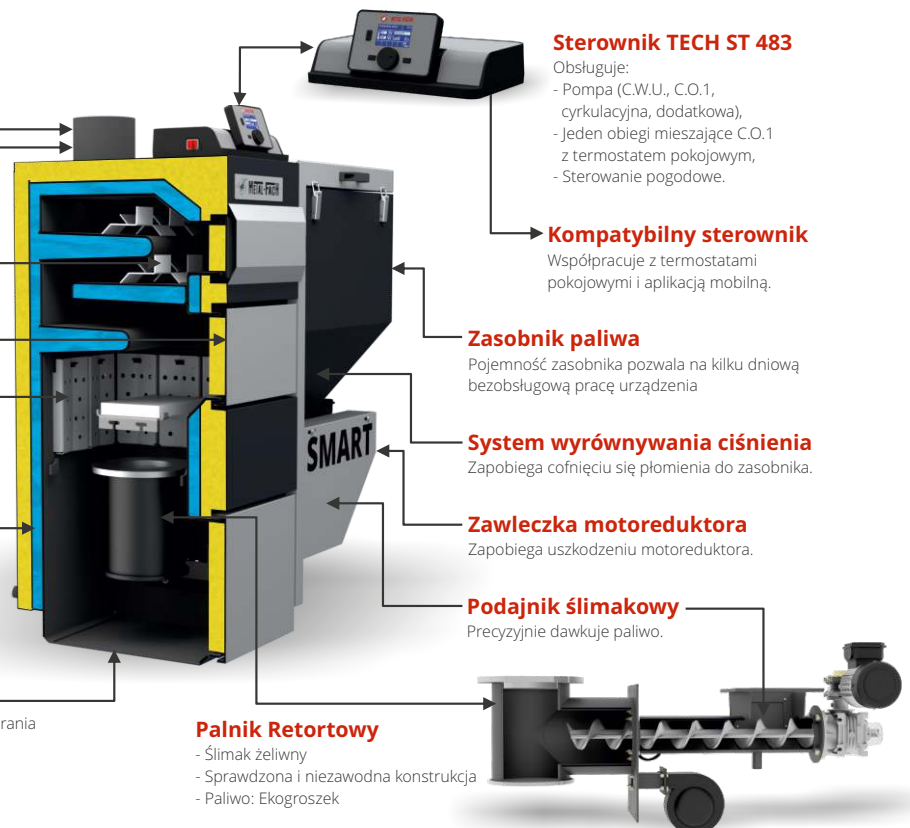
Zapobiega cofnięciu się płomienia do zasobnika.

Zawleczka motoreduktora

Zapobiega uszkodzeniu motoreduktora.

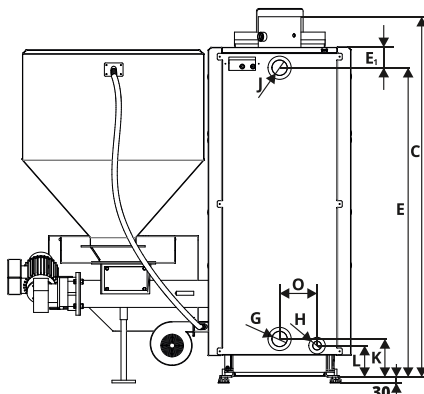
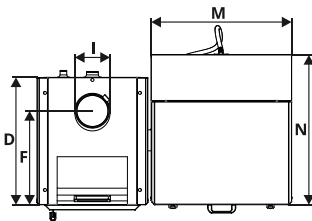
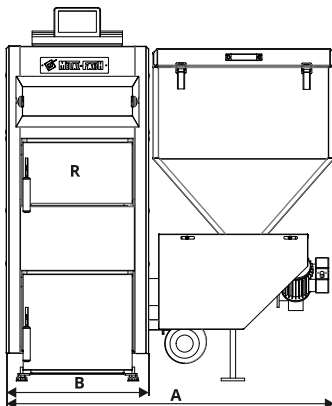
Podajnik ślimakowy

Precyzyjnie dawkuje paliwo.



Parametry	Jednostki S.I.	Model kotła			
		SMART 16	SMART 20	SMART 25	SMART 30
Nominalna moc cieplna przy spalaniu pellet	[kW]	16	20	25	30
Zakres mocy kotła	[kW]	4,8-16	6-20	7,5-25	9-30
Powierzchnia możliwa do ogrzania	[m ²]	160	160-200	200-250	250-300
Powierzchnia grzewcza	[m ²]	1,63	2,0	2,6	3,08
Pojemność wodna	[L]	48	60	71	80
Maksymalne ciśnienie robocze	[Bar]	3	3	3	3
Maksymalna temperatura robocza	[°C]	85	85	85	85
Ciśnienie próbne	[Bar]	4,5	4,5	4,5	4,5
EcoDesign	-	+	+	+	+
Klasa kotła	-	5	5	5	5
Sprawność kotła	[%]	≤88,9	≤88,9	≤88,7	≤89,2
Pojemność zasobnika paliwa	[L]	200	200	200	200
Pojemność zasobnika paliwa	[kg]	146	146	146	146
Paliwo	-	eko groszek			
Przyłącze elektryczne	-	~230V; 50Hz			
Pobór mocy elektrycznej przy pracy kotła z mocą nominalną	[W]	230	230	230	230
Zakres nastaw regulatora temperatury	[°C]	60 - 85 (co 1°C)			
Wymagany ciąg kominowy	[Pa]	20	20	23	30
Waga kotła	[kg]	345	370	427	460

PODSTAWOWE WYMIARY



TYP	SMART 16	SMART 20	SMART 25	SMART 30
A	1270	1270	1310	1310
B	545	545	590	590
C	1300	1350	1350	1450
D	545	615	710	710
E	1100	1150	1150	1250
E ₁	80	75	80	80
F	375	445	535	535
G	G 1 ½	G 1 ½	G 1 ½	G 1 ½
H	G ¾	G ¾	G ¾	G ¾
I	160	160	160	180
J	G 1 ½	G 1 ½	G 1 ½	G 1 ½
K	140	140	140	140
L	115	115	115	115
M	680	680	680	680
N	610	620	620	620
O	140	140	140	140
P	-	-	-	-
R	-	-	-	-

WYPOSAŻENIE DODATKOWE

Nazwa wyposażenia

Układ zamknięty (węzownica schładzająca + zawór VST 112) moc 14-38 [kW]

Moduł Internetowy TECH (przewodowy)

Moduł Internetowy TECH (wi-fi)

Termostat pokojowy TECH ST280 (dotykowy, przewodowy)

Termostat pokojowy TECH ST280 + ST260 (dotykowy, bezprzewodowy)