



**METAL-FACH**  
TECHNIKA GRZEWCZA



# KATALOG

## Kotły Centralnego Ogrzewania

# SPIS TREŚCI

Spis treści .....	03
Informacje o METAL-FACH Technika Grzewcza i programie „Czyste Powietrze” .....	04
GRAND PELLETT 15-34 .....	06
GRAND PELLETT 50-150 .....	08
GRAND PELLETT 200 .....	10
GRAND PELLETT 300 .....	12
GRAND PELLETT 400-500 .....	14
SLIM PELLETT 10-20 .....	16
SLIM PELLETT MINI 10-20 .....	18
SMART PELLETT WF PRO 16-32 .....	20
SEG BIO 15-75 .....	22
SEG PELLETT 42-100 .....	24
SEM DUOPELL 16 .....	26
SEMAX OPTI 16 .....	28
SEMAX BASIC 15-40 .....	30
SMART EKO PLUS 15-25 .....	32
SMART EKO 12-30 .....	34

# METAL-FACH Technika Grzewcza

## Producent

# Kotłów

# Centralnego Ogrzewania

### METAL-FACH Technika Grzewcza

METAL-FACH Technika Grzewcza to firma rodzinna założona w 1989 roku. Przez wszystkie te lata rozwijaliśmy produkcję kotłów c.o., które stawały się z każdym rokiem wydajniejsze, oszczędniejsze, a także coraz bardziej ekologiczne. Nasze doświadczenie zostało docenione na światowych rynkach, jak i w Polsce, dzięki uzyskaniu m.in. certyfikatów EcoDesign (EkoProjekt), 5 klasa, TÜV Rheinland. Kotły oferowane przez producenta METAL-FACH Technika Grzewcza oferują najwyższą jakość oraz uzyskanie dofinansowania w programie „Czyste Powietrze”.

Dopasowując się do proekologicznych zmian na rynku, a także potrzeb naszych klientów, ofertę METAL-FACH Technika Grzewcza poszerzyliśmy o urządzenia związane z odnawialnymi źródłami energii (OZE), są to m. in. systemy fotowoltaiczne oraz pompy ciepła. Wybierając dowolne urządzenie z naszej oferty, korzystasz ze sprawdzonych, niezawodnych konstrukcji, wyposażonych w innowacyjne, nowoczesne rozwiązania technologiczne.

Wszystkie oferowane przez nas urządzenia kwalifikowane są do dofinansowania w programie „Czyste Powietrze” lub „Mój Prąd”. Wiele z nich uzyskuje podwyższone dofinansowanie, a co za tym idzie, są one ekologicznie, korzystne dla środowiska, także korzystne finansowo dla użytkownika.





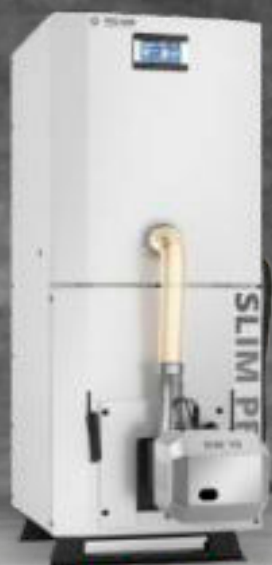


## Program „Czyste Powietrze”

Planujesz wymienić swój kocioł na nowy, a może całą instalację c.o. i wykonać termomodernizację domu?

Popraw jakość powietrza oraz zmniejsz emisję gazów cieplarnianych. Wymień źródło ciepła w Twoim domu na jedno z naszych urządzeń. Składając wniosek, możesz otrzymać również dofinansowanie na termomodernizację budynku, w której skład wchodzi:

- demontaż oraz zakup i montaż nowej instalacji c.o. lub c.w.u.
- zakup i montaż mikro instalacji fotowoltaicznej
- zakup i montaż wentylacji mechanicznej z odzyskiem ciepła
- zakup i montaż wentylacji mechanicznej z odzyskiem ciepła
- demontaż oraz zakup i montaż ocieplenia przegród budowlanych, okien, drzwi zewnętrznych, drzwi/bram garażowych.



Zadbaj o czyste powietrze i skorzystaj z dofinansowania razem z **METAL-FACH Technika Grzewcza!**



### Program Czyste Powietrze definiuje trzy grupy beneficjentów:

- uprawnionych do podstawowego poziomu
- uprawnionych do podwyższonego poziomu dofinansowania
- uprawnionych do najwyższego poziomu dofinansowania

We wszystkich przypadkach, beneficjentem jest osoba fizyczna, która jest właścicielem / współwłaścicielem budynku mieszkalnego jednorodzinnego lub wydzielonego w budynku jednorodzinnym lokalu mieszkalnego z wyodrębnioną księgą wieczystą. Poziom dofinansowania uzależniono od osiągniętych dochodów w gospodarstwie domowym.

### Jak złożyć wniosek o dofinansowanie?

Jest kilka sposobów:

- wnioski można składać w urzędzie WFOŚiGW obejmującym swoim działaniem teren województwa, w którym zlokalizowany jest budynek/lokal mieszkalny
- przez Internet składamy wniosek korzystając z Portalu Beneficjenta
- w oddziale banku, który przystąpił do programu „Czyste Powietrze”.

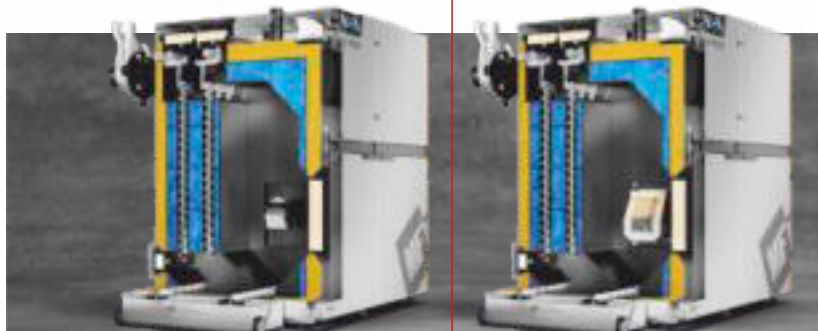
### Potrzebujesz pomocy w doborze urządzenia spełniającego warunki programu „Czyste Powietrze”?

Skontaktuj się z naszym przedstawicielem. Pomoże w doborze kotła i nie tylko. Kontakt znajdziesz na ostatniej stronie katalogu.



# GRAND PELLETT

DW PPW



■ **Wymiennik ciepła** | kanały konwekcyjne pionowe | rurowe  
Efektywna konstrukcja przystosowana do automatycznego czyszczenia wymiennika. Budowa wymiennika kotła zapewnia wysoki odbiór ciepła z paleniska.

■ **Wyjście czopucha** z tyłu kotła | regulacja góra, bok z wentylatora  
Konstrukcja kotła została zaprojektowana w taki sposób, aby wyjścia czopucha znalazło się z tyłu. Zastosowanie takiego rozwiązania w kotle c.o., pozwala na bezpośrednie wyprowadzenie czopucha do komina.

■ **Wyłącznik krańcowy**  
W trosce o państwa bezpieczeństwo, kocioł wyposażony jest w wyłącznik krańcowy. System zabezpieczenia krańcowego umieszczony jest w drzwiczkach kotła. Każde otwarcie drzwiczek, powoduje automatyczne wstrzymanie pracy palnika oraz innych elementów kotła, do czasu ich ponownego zamknięcia.

■ **Wentylator wyciągowy** | regulowana wysokość  
Wentylator wyciągowy skutecznie wspomaga naturalny ciąg spalin w kotle.

■ **Sterownik PLATINUM PELLETT obsługuje:**

- Pompa (C.W.U., C.O., dodatkowa),
- Jeden obieg mieszający C.O.1 z termostatem pokojowym,
- Zegar RTC z programatorem tygodniowym,
- Sterowanie pogodowe,
- Tryb pracy zima/lato,
- FuzzyLogic & PID.

■ **Automatyczny podajnik**

Sterownik na podstawie informacji otrzymanych z czujników, określa zapotrzebowanie na paliwo i dozjuje jego odpowiednią ilość. Sam proces spalania paliwa jest dzięki temu bardzo oszczędny, ekologiczny oraz nie wymaga dodatkowej obsługi ze strony użytkownika.

■ **Automatyczny system odpopielania**

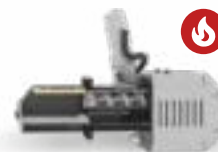
Proce automatycznego odpopielania polega na wypychaniu popiołu na zewnątrz kotła, do specjalnie zaprojektowanych dwóch pojemników. Oba pojemniki do zbierania popiołu, posiadają kółka oraz rączkę, dzięki którym możesz sprawnie je ciągnąć lub podnosić.

■ **Zawirówywasce | z automatycznym czyszczeniem**

Zamontowane w kanałach konwekcyjnych zawirówywasce połączone z systemem automatycznego czyszczenia, skutecznie zmniejszają prędkość wylotu spalin. Dzięki systematycznemu czyszczeniu, kocioł utrzymuje stały wysoki odbiór ciepła przez płaszcz wodny. Zastosowanie automatycznego czyszczenia kanałów konwekcyjnych przyczynia się do zmniejszenia zapotrzebowania na paliwo.

■ **Palnik DW Samoczyszczący**

- Montowany w kotłach o mocy 15 | 20 kW,
- Automatyczne czyszczenie,
- Automatyczna ceramiczna zapalarka,
- Paliwo: pellet  $\Phi$ 6-8mm.



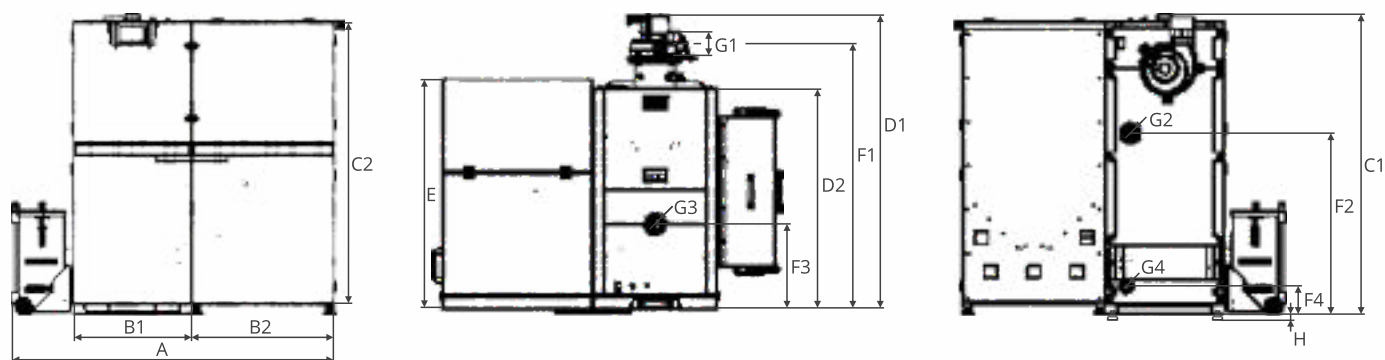
■ **Palnik PPW Samoczyszczący**

- Montowany w kotłach o mocy 25 | 34 kW,
- Automatyczne czyszczenie,
- Automatyczna ceramiczna zapalarka,
- Paliwo: pellet  $\Phi$ 6-8mm.



Model kotła		GRAND PELLETT 15	GRAND PELLETT 20	GRAND PELLETT 25	GRAND PELLETT 34
Nominalna moc	[kW]	15	20	25	34
Powierzchnia możliwa do ogrzania*	[m <sup>2</sup> ]	67,5-225	90-300	112,5-375	153-510
Paliwo	[-]	pellet drzewny zgodnie z normą 303-5:2021-09			
Pojemność wodna	[L]	70	92	92	128
Pojemność zasobnika paliwa	[L]	270	270	270	290
Pojemność zasobnika paliwa	[kg]	162	162	162	174
Waga kotła	[kg]	400	440	445	585
Klasa kotła	[-]	5	5	5	5
EcoDesign	[-]	tak	tak	tak	tak
Klasa energetyczna	[-]	A+	A+	A+	A+
Sezonowa emisyjność cząstek stałych	[mg/m <sup>3</sup> ]	18,16	13,92	16,05	16,81
Sprawność dla mocy nominalnej	[%]	92,52	92,67	92,42	92,72
Nominalna emisyjność cząstek stałych	[mg/m <sup>3</sup> ]	11,44	10,32	12,34	13,35
Sprawność dla mocy minimalnej	[%]	92,98	92,93	92,84	92,26
Minimalna emisyjność cząstek stałych	[mg/m <sup>3</sup> ]	19,35	10,32	16,70	17,42

\*Do obliczeń przyjęto nowy budynek o bardzo dobrej izolacji cieplnej.



Wymiary		GRAND PELLETT 15	GRAND PELLETT 20	GRAND PELLETT 25	GRAND PELLETT 34
A	[mm]	1400	1400	1400	1450
B1	[mm]	508	508	508	560
B2	[mm]	620	620	620	620
C1	[mm]	1300	1300	1300	1475
C2	[mm]	1300	1265	1265	1440
D1	[mm]	1030	1200	1200	1200
D2	[mm]	760	900	900	900
E	[mm]	940	940	940	940
F1	[mm]	905	1085	1085	1085
F2	[mm]	785	785	785	960
F3	[mm]	319	345	345	405
F4	[mm]	125	125	125	125
G1	[mm]	100	100	100	100
G2	[cal]	1 ½	1 ½	1 ½	1 ½
G3	[cal]	1 ½	1 ½	1 ½	1 ½
G4	[cal]	¾	¾	¾	¾
H	[mm]	30	30	30	30

#### Wyposażenie dodatkowe

Sonda Lambda	Na bieżąco modyfikuje ustawienia dmuchawy i podajnika
Moduł Internetowy ecoNET	<b>(Wyposażenie standardowe)</b> Sterowanie wi-fi, połączenie przewodowe
Termostat pokojowy Platinum Touch x40	Analogowy, bezprzewodowy
Termostat pokojowy Platinum Touch x80	Dotykowy, bezprzewodowy
Termostat pokojowy Platinum ecoSTER100	Dotykowy, przewodowy, 5' wyświetlacz
Moduł Platinum B	Sterowanie pracą bufora, dodatkowe dwa obiegi grzewcze, 2x pompy, 2x mieszacz, 2x termostat
Moduł Platinum C	Dodatkowe dwa obiegi grzewcze, 2x pompy, 2x mieszacz, 2x termostat
Wentylator wyciągowy	<b>(Wyposażenie standardowe)</b>
Automatyczny system odpopielania	<b>(Wyposażenie standardowe)</b>
Automatyczny system samoczyszczący wymiennik	<b>(Wyposażenie standardowe)</b>





# GRAND PELLETT



**Wymiennik ciepła** | kanały konwekcyjne pionowe | rurowe  
Efektywna konstrukcja przystosowana do automatycznego czyszczenia wymiennika. Budowa wymiennika kotła zapewnia wysoki odbiór ciepła z paleniska.

**Wyjście czopucha** | z tyłu kotła  
Konstrukcja kotła została zaprojektowana w taki sposób, aby wyjście czopucha znalazło się z tyłu. Zastosowanie takiego rozwiązania w kotle c.o., pozwala na bezpośrednie wyprowadzenie czopucha do komina.

**Wyłącznik krańcowy**  
W trosce o państwa bezpieczeństwo, kocioł wyposażony jest w wyłącznik krańcowy. System zabezpieczenia krańcowego umieszczony jest w drzwiczkach kotła. Każde otwarcie drzwiczek, powoduje automatyczne wstrzymanie pracy palnika oraz innych elementów kotła, do czasu ich ponownego zamknięcia.

**Wentylator wyciągowy** | regulowana wysokość  
Wentylator wyciągowy skutecznie wspomaga naturalny ciąg spalin w kotle.

## ■ Sterownik PLATINUM PELLETT obsługuje:

- Pompa (C.W.U., C.O., dodatkowa),
- Jeden obieg mieszający C.O.1 z termostatem pokojowym,
- Zegar RTC z programatorem tygodniowym,
- Sterowanie pogodowe,
- Tryb pracy zima/lato,
- FuzzyLogic & PID.

## ■ Automatyczny podajnik

Sterownik na podstawie informacji otrzymanych z czujników, określa zapotrzebowanie na paliwo i dozuje jego odpowiednią ilość. Sam proces spalania paliwa jest dzięki temu bardzo oszczędny, ekologiczny oraz nie wymaga dodatkowej obsługi ze strony użytkownika.

## ■ Automatyczny system odpielania

Proce automatycznego odpielania polega na wypychaniu popiołu na zewnątrz kotła, do specjalnie zaprojektowanych dwóch pojemników. Oba pojemniki do zbierania popiołu, posiadają kółka oraz rączkę, dzięki którym możesz sprawnie je ciągnąć lub podnosić.

## ■ Zawirowywacze | z automatycznym czyszczeniem

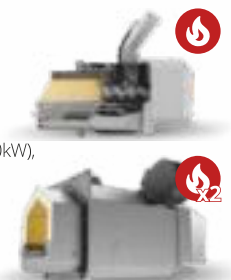
Zamontowane w kanałach konwekcyjnych zawirowywacze połączone z systemem automatycznego czyszczenia, skutecznie zmniejszają prędkość wylotu spalin. Dzięki systematycznemu czyszczeniu, kocioł utrzymuje stały wysoki odbiór ciepła przez płaszcz wodny. Zastosowanie automatycznego czyszczenia kanałów konwekcyjnych przyczynia się do zmniejszenia zapotrzebowania na paliwo.

## ■ Stalowe ekrany

Zastosowanie stalowych ekranów w komorze spalania, wpływa na poprawę efektywności procesu spalania. Ekran podnosi temperaturę w komorze spalania oraz zatrzymują cząsteczki unoszące się nad paleniskiem, dopalając je. Sprawność ciepła kotła wzrasta, a spaliny mają zredukowaną do minimum ilość związków szkodliwych dla środowiska.

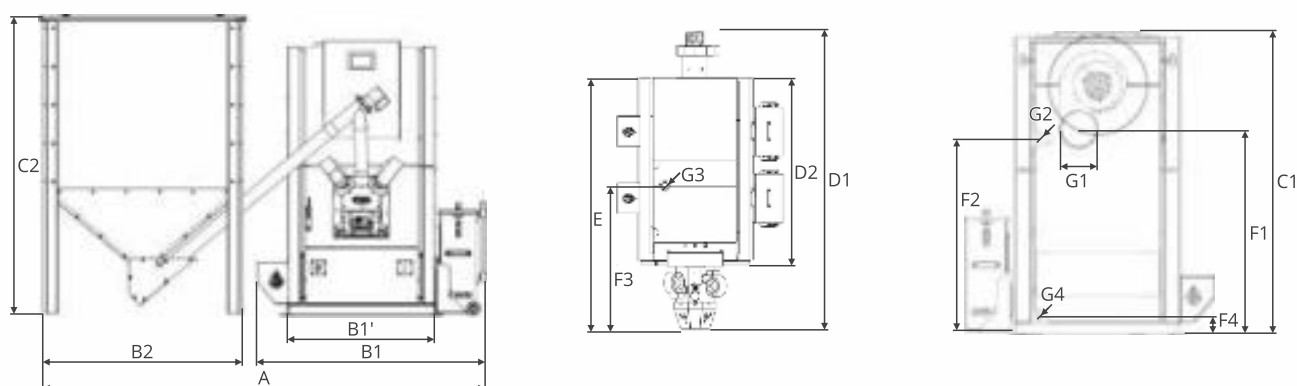
## ■ Palnik PPW Samoczyszczą

- Automatyczne czyszczenie,
- Automatyczna ceramiczna zapalarka (50,75kW),
- Dwie automatyczne ceramiczne zapalarki (100,150kW),
- Paliwo: pellet  $\Phi$ 6-8mm.



Model kotła		GRAND PELLETT 50	GRAND PELLETT 75	GRAND PELLETT 100	GRAND PELLETT 150
Nominalna moc	[kW]	50	75	100	150
Powierzchnia możliwa do ogrzania*	[m <sup>2</sup> ]	225-750	337,5-1125	450-1500	675-2250
Paliwo	[-]	pellet drzewny zgodnie z normą 303-5:2021-09			
Pojemność wodna	[L]	245	245	360	360
Pojemność zasobnika paliwa	[L]	1000	1000	1000	1000
Pojemność zasobnika paliwa	[kg]	600	600	600	600
Waga kotła	[kg]	880	880	1095	1125
Klasa kotła	[-]	5	5	5	5
EcoDesign	[-]	tak	tak	tak	tak
Klasa energetyczna	[-]	A+	A+	A+	A+
Sezonowa emisyjność cząstek stałych	[mg/m <sup>3</sup> ]	13,87	16,01	13,14	16,82
Sprawność dla mocy nominalnej	[%]	92,82	92,75	92,83	92,78
Nominalna emisyjność cząstek stałych	[mg/m <sup>3</sup> ]	10,04	12,15	10,14	11,64
Sprawność dla mocy minimalnej	[%]	93,09	92,93	92,66	92,93
Minimalna emisyjność cząstek stałych	[mg/m <sup>3</sup> ]	14,54	16,69	13,67	17,73

\*Do obliczeń przyjęto nowy budynek o bardzo dobrej izolacji cieplnej.



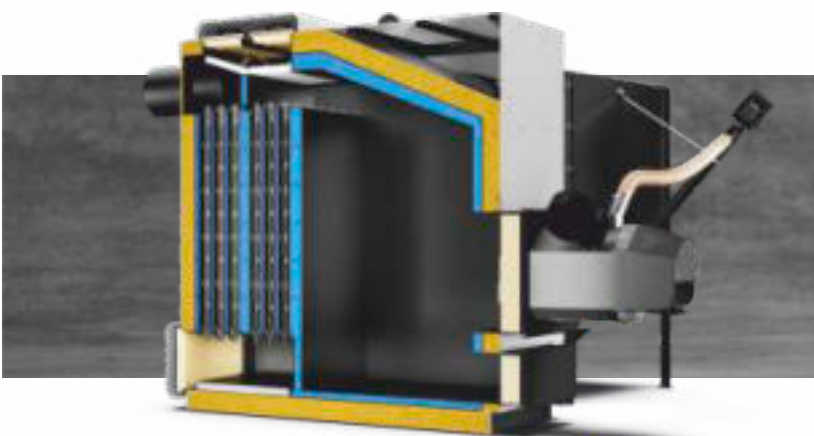
Wymiary		GRAND PELLETT 50	GRAND PELLETT 75	GRAND PELLETT 100	GRAND PELLETT 150
A	[mm]	2429	2429	2429	2429
B1   B1'	[mm]	1255   815	1255   815	1255   815	1255   815
B2	[mm]	1111	1111	1111	1111
C1	[mm]	1475	1475	1715	1715
C2	[mm]	1636	1636	1636	1636
D1	[mm]	2190	2190	2500	2600
D2	[mm]	1450	1450	1600	1600
E	[mm]	1890	1890	2130	2230
F1	[mm]	1015	1015	1345	1345
F2	[mm]	970	970	1250	1250
F3	[mm]	1000	1000	1140	1240
F4	[mm]	145	145	145	145
G1	[mm]	180	180	185	185
G2	[cal]	1 ½	1 ½	1 ½	1 ½
G3	[cal]	1 ½	1 ½	1 ½	1 ½
G4	[cal]	¾	¾	¾	¾
H	[mm]	-	-	-	-

### Wyposażenie dodatkowe

Sonda Lambda	Na bieżąco modyfikuje ustawienia dmuchawy i podajnika
Moduł Internetowy ecoNET	<b>(Wyposażenie standardowe)</b> Sterowanie wi-fi, podłączenie przewodowe
Termostat pokojowy Platinum Touch x40	Analogowy, bezprzewodowy
Termostat pokojowy Platinum Touch x80	Dotykowy, bezprzewodowy
Termostat pokojowy Platinum ecoSTER100	Dotykowy, przewodowy, 5' wyświetlacz
Moduł Platinum B	Sterowanie pracą bufora, dodatkowe dwa obiegi grzewcze, 2x pompy, 2x mieszacz, 2x termostat
Moduł Platinum C	Dodatkowe dwa obiegi grzewcze, 2x pompy, 2x mieszacz, 2x termostat
Wentylator wyciągowy	<b>(Wyposażenie standardowe)</b>
Automatyczny system odpopielania	<b>(Wyposażenie standardowe)</b>
Automatyczny system samoczyszczący wymiennik	<b>(Wyposażenie standardowe)</b>



# GRAND PELLETT



■ **Wymiennik ciepła** | kanały konwekcyjne pionowe | rurowe  
Efektywna konstrukcja przystosowana do automatycznego czyszczenia wymiennika. Budowa wymiennika kotła zapewnia wysoki odbiór ciepła z paleniska.

■ **Wyjście czopucha** | z tyłu kotła  
Konstrukcja kotła została zaprojektowana w taki sposób, aby wyjścia czopucha znalazło się z tyłu. Zastosowanie takiego rozwiązania w kotle c.o., pozwala na bezpośrednie wyprowadzenie czopucha do komina.

■ **Wyłącznik krańcowy**  
W trosce o państwa bezpieczeństwo, kocioł wyposażony jest w wyłącznik krańcowy. System zabezpieczenia krańcowego umieszczony jest w drzwiczkach kotła. Każde otwarcie drzwiczek, powoduje automatyczne wstrzymanie pracy palnika oraz innych elementów kotła, do czasu ich ponownego zamknięcia.

■ **Wentylator wyciągowy** | regulowana wysokość  
**(Wyposażenie dodatkowe)**  
Wentylator wyciągowy skutecznie wspomaga naturalny ciąg spalin w kotle.

■ **Sterownik PLATINUM PELLETT obsługuje:**  
- Pompa (C.W.U., C.O., dodatkowa),  
- Jeden obieg mieszający C.O.1 z termostatem pokojowym,  
- Zegar RTC z programatorem tygodniowym,  
- Sterowanie pogodowe,  
- Tryb pracy zima/lato,  
- FuzzyLogic & PID.

■ **Automatyczny podajnik**  
Sterownik na podstawie informacji otrzymanych z czujników, określa zapotrzebowanie na paliwo i dozjuje jego odpowiednią ilość. Sam proces spalania paliwa jest dzięki temu bardzo oszczędny, ekologiczny oraz nie wymaga dodatkowej obsługi ze strony użytkownika.

■ **Automatyczny system odpopielania**  
**(Wyposażenie dodatkowe)**  
Proce automatycznego odpopielania polega na wypychaniu popiołu na zewnątrz kotła, do specjalnie zaprojektowanych dwóch pojemników. Oba pojemniki do zbierania popiołu, posiadają kółka oraz rączkę, dzięki którym możesz sprawnie je ciągnąć lub podnosić.

■ **Zawirówywasce** | z automatycznym czyszczeniem  
**(Wyposażenie dodatkowe)**  
Zamontowane w kanałach konwekcyjnych zawirówywasce połączone z systemem automatycznego czyszczenia, skutecznie zmniejszają prędkość wylotu spalin. Dzięki systematycznemu czyszczeniu, kocioł utrzymuje stały wysoki odbiór ciepła przez płaszcz wodny. Zastosowanie automatycznego czyszczenia kanałów konwekcyjnych przyczynia się do zmniejszenia zapotrzebowania na paliwo.

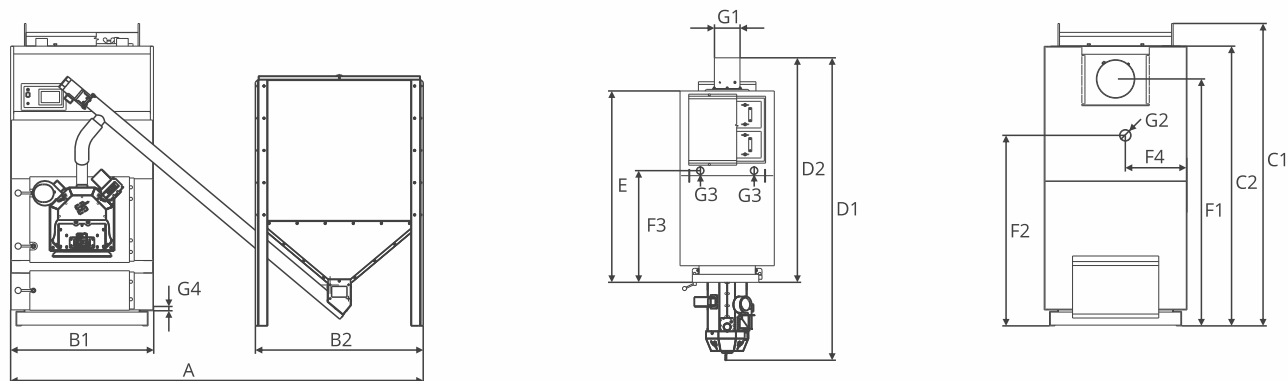
■ **Palnik PPW Samoczyszczący**  
- Automatyczne czyszczenie,  
- Dwie automatyczne ceramiczne zapalarki,  
- Paliwo: pellet  $\Phi$ 6-8mm.



**Model kotła****GRAND PELLET 200**

Nominalna moc	[kW]	200
Powierzchnia możliwa do ogrzania*	[m <sup>2</sup> ]	900-3000
Paliwo	[-]	pellet drzewny zgodnie z normą 303-5:2021-09
Pojemność wodna	[L]	530
Pojemność zasobnika paliwa	[L]	1000
Pojemność zasobnika paliwa	[kg]	600
Waga kotła	[kg]	2100
Klasa kotła	[-]	5
EcoDesign	[-]	tak
Klasa energetyczna	[-]	A+
Sezonowa emisyjność cząstek stałych	[mg/m <sup>3</sup> ]	17,85
Sprawność dla mocy nominalnej	[%]	92,91
Nominalna emisyjność cząstek stałych	[mg/m <sup>3</sup> ]	12,32
Sprawność dla mocy minimalnej	[%]	92,17
Minimalna emisyjność cząstek stałych	[mg/m <sup>3</sup> ]	18,83

\*Do obliczeń przyjęto nowy budynek o bardzo dobrej izolacji cieplnej.

**Wymiary****GRAND PELLETT 200**

A	[mm]	2700
B1	[mm]	930
B2	[mm]	1111
C1	[mm]	1969
C2	[mm]	1872
D1	[mm]	2952
D2	[mm]	2162
E	[mm]	1838
F1	[mm]	1608
F2	[mm]	1252
F3	[mm]	1060
F4	[mm]	400
G1	[mm]	250
G2	[cal]	2
G3	[cal]	2
G4	[cal]	¾
H	[mm]	-

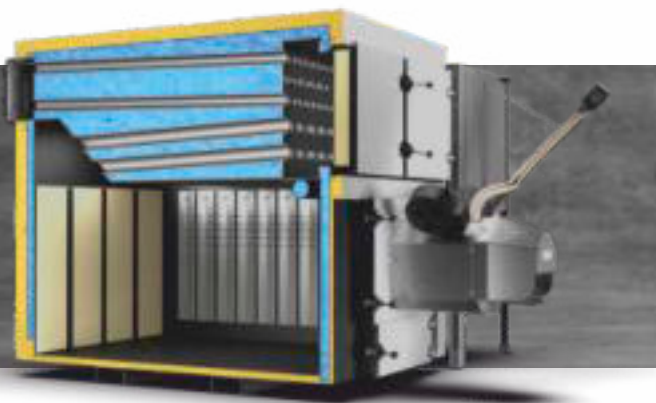
**Wyposażenie dodatkowe**

Sonda Lambda	Na bieżąco modyfikuje ustawienia dmuchawy i podajnika
Moduł Internetowy ecoNET	<b>(Wyposażenie standardowe)</b> Sterowanie wi-fi, połączenie przewodowe
Termostat pokojowy Platinum Touch x40	Analogowy, bezprzewodowy
Termostat pokojowy Platinum Touch x80	Dotykowy, bezprzewodowy
Termostat pokojowy Platinum ecoSTER100	Dotykowy, przewodowy, 5' wyświetlacz
Moduł Platinum B	Sterowanie pracą bufora, dodatkowe dwa obiegi grzewcze, 2x pompy, 2x mieszacz, 2x termostat
Moduł Platinum C	Dodatkowe dwa obiegi grzewcze, 2x pompy, 2x mieszacz, 2x termostat
Wentylator wyciągowy	
Automatyczny system odpopielania	
Automatyczny system samoczyszczący wymiennik	





# GRAND PELLET



■ **Wymiennik ciepła** | kanały konwekcyjne poziome | rurowe  
Efektywna konstrukcja przystosowana do automatycznego czyszczenia wymiennika. Budowa wymiennika kotła zapewnia wysoki odbiór ciepła z paleniska.

■ **Wyjście czopucha** | z tyłu kotła  
Konstrukcja kotła została zaprojektowana w taki sposób, aby wyjścia czopucha znalazło się z tyłu. Zastosowanie takiego rozwiązania w kotle c.o., pozwala na bezpośrednie wyprowadzenie czopucha do kominia.

■ **Wyłącznik krańcowy**  
W trosce o państwa bezpieczeństwo, kocioł wyposażony jest w wyłącznik krańcowy. System zabezpieczenia krańcowego umieszczony jest w drzwiczkach kotła. Każde otwarcie drzwiczek, powoduje automatyczne wstrzymanie pracy palnika oraz innych elementów kotła, do czasu ich ponownego zamknięcia.

■ **Wentylator wyciągowy** | regulowana wysokość  
**(Wyposażenie dodatkowe)**  
Wentylator wyciągowy skutecznie wspomaga naturalny ciąg spalin w kotle.

■ **Sterownik PLATINUM PELLET obsługuje:**

- Pompa (C.W.U., C.O., dodatkowa),
- Jeden obieg mieszający C.O.1 z termostatem pokojowym,
- Zegar RTC z programatorem tygodniowym,
- Sterowanie pogodowe,
- Tryb pracy zima/lato,
- FuzzyLogic & PID.

■ **Automatyczny podajnik**

Sterownik na podstawie informacji otrzymanych z czujników, określa zapotrzebowanie na paliwo i dozuje jego odpowiednią ilość. Sam proces spalania paliwa jest dzięki temu bardzo oszczędny, ekologiczny oraz nie wymaga dodatkowej obsługi ze strony użytkownika.

■ **Automatyczny system odpopielania**  
**(Wyposażenie dodatkowe)**

Proce automatycznego odpopielania polega na wypychaniu popiołu na zewnątrz kotła, do specjalnie zaprojektowanych dwóch pojemników. Oba pojemniki do zbierania popiołu, posiadają kółka oraz rączkę, dzięki którym możesz sprawnie je ciągnąć lub podnosić.

■ **Zawirowywacze** | z automatycznym czyszczeniem  
**(Wyposażenie dodatkowe)**

Zamontowane w kanałach konwekcyjnych zawirowywacze połączone z systemem automatycznego czyszczenia, skutecznie zmniejszają prędkość wylotu spalin. Dzięki systematycznemu czyszczeniu, kocioł utrzymuje stały wysoki odbiór ciepła przez płaszcz wodny. Zastosowanie automatycznego czyszczenia kanałów konwekcyjnych przyczynia się do zmniejszenia zapotrzebowania na paliwo.

■ **Stalowe ekrany**

Zastosowanie stalowych ekranów w komorze spalania, wpływa na poprawę efektywności procesu spalania. Ekran podnosi temperaturę w komorze spalania oraz zatrzymują cząsteczki unoszące się nad paleniskiem, dopalając je. Sprawność cieplna kotła wzrasta, a spaliny mają zredukowaną do minimum ilość związków szkodliwych dla środowiska.

■ **Palnik PPW Samoczyszczący**

- Automatyczne czyszczenie,
- Dwie automatyczne ceramiczne zapalarki,
- Paliwo: pellet  $\Phi$ 6-8mm.

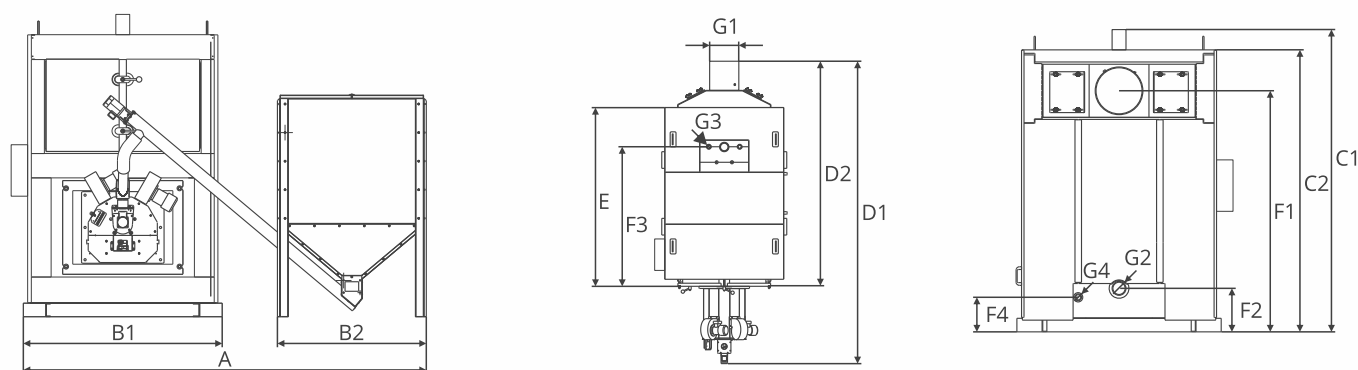




**Model kotła****GRAND PELLET 300**

Nominalna moc	[kW]	300
Powierzchnia możliwa do ogrzania*	[m <sup>2</sup> ]	1350-4500
Paliwo	[-]	pellet drzewny zgodnie z normą 303-5:2021-09
Pojemność wodna	[L]	1266
Pojemność zasobnika paliwa	[L]	1000
Pojemność zasobnika paliwa	[kg]	600
Waga kotła	[kg]	2800
Klasa kotła	[-]	5
EcoDesign	[-]	tak
Klasa energetyczna	[-]	A+
Sezonowa emisyjność cząstek stałych	[mg/m <sup>3</sup> ]	18
Sprawność dla mocy nominalnej	[%]	90,5
Nominalna emisyjność cząstek stałych	[mg/m <sup>3</sup> ]	19
Sprawność dla mocy minimalnej	[%]	89,9
Minimalna emisyjność cząstek stałych	[mg/m <sup>3</sup> ]	18

\*Do obliczeń przyjęto nowy budynek o bardzo dobrej izolacji cieplnej.

**Wymiary****GRAND PELLETT 300**

A	[mm]	2970
B1	[mm]	1500
B2	[mm]	1111
C1	[mm]	2220
C2	[mm]	2100
D1	[mm]	3630
D2	[mm]	2729
E	[mm]	2060
F1	[mm]	1770
F2	[mm]	206
F3	[mm]	-
F4	[mm]	-
G1	[mm]	350
G2	[cal]	1 ¼
G3	[cal]	1 ¼
G4	[cal]	-
H	[mm]	-

**Wyposażenie dodatkowe**

Sonda Lambda	Na bieżąco modyfikuje ustawienia dmuchawy i podajnika
Moduł Internetowy ecoNET	<b>(Wyposażenie standardowe)</b> Sterowanie wi-fi, podłączenie przewodowe
Termostat pokojowy Platinum Touch x40	Analogowy, bezprzewodowy
Termostat pokojowy Platinum Touch x80	Dotykowy, bezprzewodowy
Termostat pokojowy Platinum ecoSTER100	Dotykowy, przewodowy, 5' wyświetlacz
Moduł Platinum B	Sterowanie pracą bufora, dodatkowe dwa obiegi grzewcze, 2x pompy, 2x mieszacz, 2x termostat
Moduł Platinum C	Dodatkowe dwa obiegi grzewcze, 2x pompy, 2x mieszacz, 2x termostat
Wentylator wyciągowy	
Automatyczny system odpielania	
Automatyczny system samoczyszczący wymiennik	



# GRAND PELLETT



■ **Wymiennik ciepła** | kanały konwekcyjne poziome | rurowe  
Efektywna konstrukcja przystosowana do automatycznego czyszczenia wymiennika. Budowa wymiennika kotła zapewnia wysoki odbiór ciepła z paleniska.

■ **Wyjście czopucha** | z tyłu kotła  
Konstrukcja kotła została zaprojektowana w taki sposób, aby wyjścia czopucha znalazło się z tyłu. Zastosowanie takiego rozwiązania w kotle c.o., pozwala na bezpośrednie wyprowadzenie czopucha do kominia.

■ **Wyłącznik krańcowy**  
W trosce o państwa bezpieczeństwo, kocioł wyposażony jest w wyłącznik krańcowy. System zabezpieczenia krańcowego umieszczony jest w drzwiczkach kotła. Każde otwarcie drzwiczek, powoduje automatyczne wstrzymanie pracy palnika oraz innych elementów kotła, do czasu ich ponownego zamknięcia.

■ **Wentylator wyciągowy** | regulowana wysokość  
(Wyposażenie dodatkowe)  
Wentylator wyciągowy skutecznie wspomaga naturalny ciąg spalin w kotle.

■ **Sterownik PLATINUM PELLETT obsługuje:**

- Pompa (C.W.U., C.O., dodatkowa),
- Jeden obieg mieszający C.O.1 z termostatem pokojowym,
- Zegar RTC z programatorem tygodniowym,
- Sterowanie pogodowe,
- Tryb pracy zima/lato,
- FuzzyLogic & PID.

■ **Automatyczny podajnik**

Sterownik na podstawie informacji otrzymanych z czujników, określa zapotrzebowanie na paliwo i dozuje jego odpowiednią ilość. Sam proces spalania paliwa jest dzięki temu bardzo oszczędny, ekologiczny oraz nie wymaga dodatkowej obsługi ze strony użytkownika.

■ **Automatyczny system odpopielania**  
(Wyposażenie dodatkowe)

Proce automatycznego odpopielania polega na wypychaniu popiołu na zewnątrz kotła, do specjalnie zaprojektowanych dwóch pojemników. Oba pojemniki do zbierania popiołu, posiadają kółka oraz rączkę, dzięki którym możesz sprawnie je ciągnąć lub podnosić.

■ **Zawirowywacze** | z automatycznym czyszczeniem  
(Wyposażenie dodatkowe)

Zamontowane w kanałach konwekcyjnych zawirowywacze połączone z systemem automatycznego czyszczenia, skutecznie zmniejszają prędkość wylotu spalin. Dzięki systematycznemu czyszczeniu, kocioł utrzymuje stały wysoki odbiór ciepła przez płaszcz wodny. Zastosowanie automatycznego czyszczenia kanałów konwekcyjnych przyczynia się do zmniejszenia zapotrzebowania na paliwo.

■ **Stalowe ekrany**

Zastosowanie stalowych ekranów w komorze spalania, wpływa na poprawę efektywności procesu spalania. Ekrany podnoszą temperaturę w komorze spalania oraz zatrzymują cząsteczki unoszące się nad paleniskiem, dopalając je. Sprawność cieplna kotła wzrasta, a spaliny mają zredukowaną do minimum ilość związków szkodliwych dla środowiska.

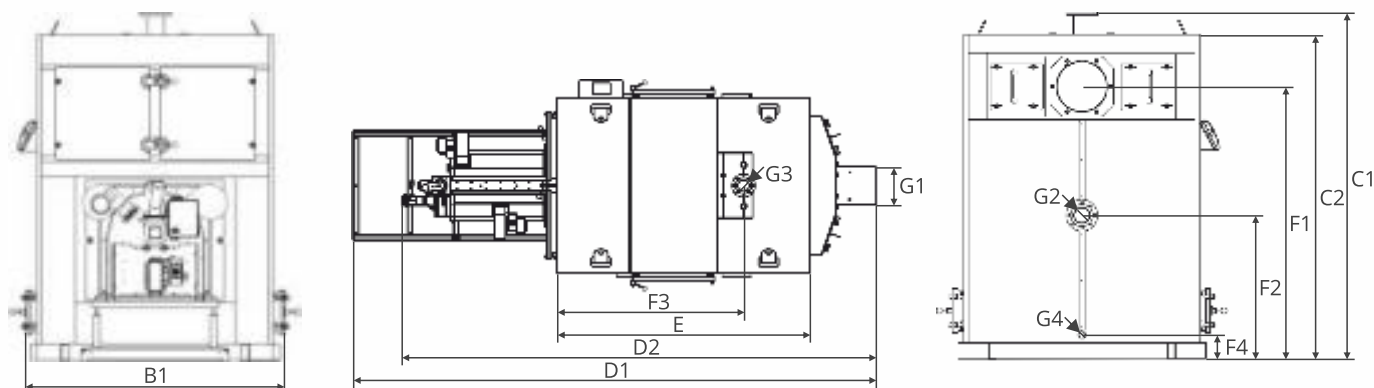
■ **Palnik PPW Samoczyszczący**

- Automatyczne czyszczenie,
- Dwie automatyczne ceramiczne zapalarki,
- Paliwo: pellet  $\Phi$ 6-8mm.



Model kotła		GRAND PELLETT 400	GRAND PELLETT 500
Nominalna moc	[kW]	400	500
Powierzchnia możliwa do ogrzania*	[m <sup>2</sup> ]	1800-6000	2250-7500
Paliwo	[-]	pellet drzewny zgodnie z normą 303-5:2021-09	
Pojemność wodna	[L]	1500	1750
Pojemność zasobnika paliwa	[L]	1000	1000
Pojemność zasobnika paliwa	[kg]	600	600
Waga kotła	[kg]	-	-
Klasa kotła	[-]	5	5
EcoDesign	[-]	tak	tak
Klasa energetyczna	[-]	A+	A+
Sezonowa emisyjność cząstek stałych	[mg/m <sup>3</sup> ]	19	19
Sprawność dla mocy nominalnej	[%]	90,7	91
Nominalna emisyjność cząstek stałych	[mg/m <sup>3</sup> ]	18	18
Sprawność dla mocy minimalnej	[%]	90,9	90,5
Minimalna emisyjność cząstek stałych	[mg/m <sup>3</sup> ]	19	19

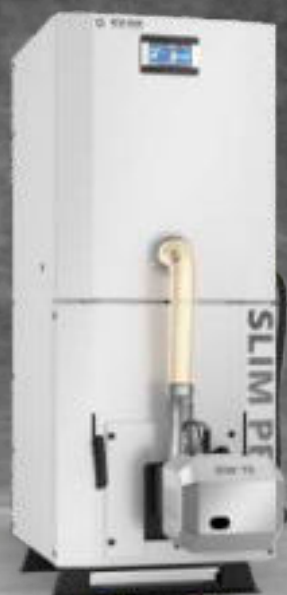
\*Do obliczeń przyjęto nowy budynek o bardzo dobrej izolacji cieplnej.



Wymiary		GRAND PELLETT 400	GRAND PELLETT 500
A	[mm]	-	-
B1	[mm]	-	-
B2	[mm]	1714	1921
C1	[mm]	2310	2310
C2	[mm]	2160	2160
D1	[mm]	4721	4721
D2	[mm]	4270	4270
E	[mm]	2284	2284
F1	[mm]	1818	1818
F2	[mm]	960	960
F3	[mm]	-	-
F4	[mm]	165	165
G1	[mm]	-	-
G2	[cal]	-	-
G3	[cal]	-	-
G4	[cal]	-	-
H	[mm]	-	-

#### Wposażenie dodatkowe

Sonda Lambda	Na bieżąco modyfikuje ustawienia dmuchawy i podajnika
Moduł Internetowy ecoNET	<b>(Wposażenie standardowe)</b> Sterowanie wi-fi, podłączenie przewodowe
Termostat pokojowy Platinum Touch x40	Analogowy, bezprzewodowy
Termostat pokojowy Platinum Touch x80	Dotykowy, bezprzewodowy
Termostat pokojowy Platinum ecoSTER100	Dotykowy, przewodowy, 5' wyświetlacz
Moduł Platinum B	Sterowanie pracą bufora, dodatkowe dwa obiegi grzewcze, 2x pompy, 2x mieszacz, 2x termostat
Moduł Platinum C	Dodatkowe dwa obiegi grzewcze, 2x pompy, 2x mieszacz, 2x termostat
Wentylator wyciągowy	
Automatyczny system odpowielania	
Automatyczny system samoczyszczący wymiennik	



# SLIM PELLETT



■ **Wymiennik ciepła** | kanały konwekcyjne poziome | rurowe  
Efektywna konstrukcja przystosowana do szybkiego czyszczenia wymiennika z przodu. Budowa wymiennika kotła zapewnia wysoki odbiór ciepła z paleniska.

■ **Wyjście czopucha** z tyłu kotła | regulacja góra, bok z wentylatora  
Konstrukcja kotła została zaprojektowana w taki sposób, aby wyjścia czopucha znalazło się z tyłu. Zastosowanie takiego rozwiązania w kotle c.o., pozwala na bezpośrednie wyprowadzenie czopucha do komina.

■ **Wentylator wyciągowy** | regulowana wysokość  
**(Wyposażenie dodatkowe)**  
Wentylator wyciągowy skutecznie wspomaga naturalny ciąg spalin w kotle.

■ **Sterownik PLATINUM PELLETT obsługuje:**

- Pompa (C.W.U., C.O., dodatkowa),
- Jeden obieg mieszający C.O.1 z termostatem pokojowym,
- Zegar RTC z programatorem tygodniowym,
- Sterowanie pogodowe,
- Tryb pracy zima/lato,
- FuzzyLogic & PID.

■ **Automatyczny podajnik**

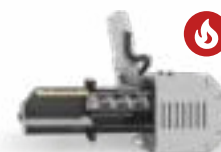
Sterownik na podstawie informacji otrzymanych z czujników, określa zapotrzebowanie na paliwo i dozjuje jego odpowiednią ilość. Sam proces spalania paliwa jest dzięki temu bardzo oszczędny, ekologiczny oraz nie wymaga dodatkowej obsługi ze strony użytkownika.

■ **Wyłącznik krańcowy**

W trosce o państwa bezpieczeństwo, kocioł wyposażony jest w wyłącznik krańcowy. System zabezpieczenia krańcowego umieszczony jest w drzwiczkach kotła. Każde otwarcie drzwiczek, powoduje automatyczne wstrzymanie pracy palnika oraz innych elementów kotła, do czasu ich ponownego zamknięcia.

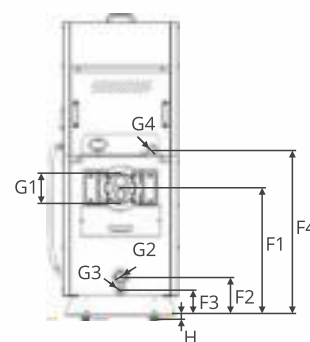
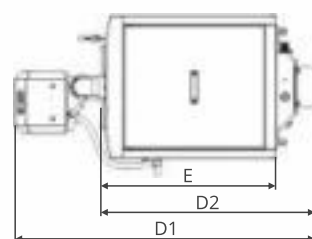
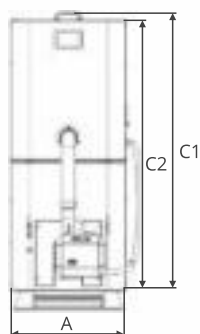
■ **Palnik DW Samoczyszczący**

- Automatyczne czyszczenie,
- Automatywna ceramiczna zapalarka,
- Paliwo: pellet  $\Phi$ 6-8mm.



Model kotła		SLIM PELLETT 10	SLIM PELLETT 15	SLIM PELLETT 20
Nominalna moc	[kW]	10	15	20
Powierzchnia możliwa do ogrzania*	[m <sup>2</sup> ]	45-150	67,5-225	90-300
Paliwo	[-]	pellet drzewny zgodnie z normą 303-5:2021-09		
Pojemność wodna	[L]	45	65	75
Pojemność zasobnika paliwa	[L]	120	160	180
Pojemność zasobnika paliwa	[kg]	72	96	108
Waga kotła	[kg]	260	310	340
Klasa kotła	[-]	5	5	5
EcoDesign	[-]	tak	tak	tak
Klasa energetyczna	[-]	A+	A+	A+
Sezonowa emisyjność cząstek stałych	[mg/m <sup>3</sup> ]	17,84	17,25	15,82
Sprawność dla mocy nominalnej	[%]	92,26	92,07	92,51
Nominalna emisyjność cząstek stałych	[mg/m <sup>3</sup> ]	15,05	16,13	15,07
Sprawność dla mocy minimalnej	[%]	91,05	91,10	91,58
Minimalna emisyjność cząstek stałych	[mg/m <sup>3</sup> ]	18,33	17,45	15,95

\*Do obliczeń przyjęto nowy budynek o bardzo dobrej izolacji cieplnej.



Wymiary		SLIM PELLETT 10	SLIM PELLETT 15	SLIM PELLETT 20
A	[mm]	590	590	690
B1	[mm]	-	-	-
B2	[mm]	-	-	-
C1	[mm]	1550	1550	1550
C2	[mm]	1510	1510	1510
D1	[mm]	1250	1465	1465
D2	[mm]	870	1090	1090
E	[mm]	705	920	920
F1	[mm]	656	656	656
F2	[mm]	200	200	200
F3	[mm]	130	130	130
F4	[mm]	850	850	868
G1	[mm]	160	160	160
G2	[cal]	1 ¼	1 ¼	1 ¼
G3	[cal]	¾	¾	¾
G4	[cal]	1 ¼	1 ¼	1 ¼
H	[mm]	30	30	30

#### Wposażenie dodatkowe

Sonda Lambda	Na bieżąco modyfikuje ustawienia dmuchawy i podajnika
Moduł Internetowy ecoNET	Sterowanie wi-fi, podłączenie przewodowe
Termostat pokojowy Platinum Touch x40	Analogowy, bezprzewodowy
Termostat pokojowy Platinum Touch x80	Dotykowy, bezprzewodowy
Termostat pokojowy Platinum ecoSTER100	Dotykowy, przewodowy, 5' wyświetlacz
Moduł Platinum B	Sterowanie pracą bufora, dodatkowe dwa obiegi grzewcze, 2x pompy, 2x mieszacz, 2x termostat
Moduł Platinum C	Dodatkowe dwa obiegi grzewcze, 2x pompy, 2x mieszacz, 2x termostat
Wentylator wyciągowy	





# SLIM PELLETT MINI



■ **Wymiennik ciepła** | kanały konwekcyjne poziome | rurowe  
Efektywna konstrukcja przystosowana do szybkiego czyszczenia wymiennika z przodu. Budowa wymiennika kotła zapewnia wysoki odbiór ciepła z paleniska.

■ **Wyjście czopucha** z tyłu kotła | regulacja góra, bok z wentylatora  
Konstrukcja kotła została zaprojektowana w taki sposób, aby wyjścia czopucha znalazło się z tyłu. Zastosowanie takiego rozwiązania w kotle c.o., pozwala na bezpośrednie wyprowadzenie czopucha do komina.

■ **Wentylator wyciągowy** | regulowana wysokość  
**(Wyposażenie dodatkowe)**  
Wentylator wyciągowy skutecznie wspomaga naturalny ciąg spalin w kotle.

■ **Sterownik PLATINUM PELLETT obsługuje:**

- Pompa (C.W.U., C.O., dodatkowa),
- Jeden obieg mieszający C.O.1 z termostatem pokojowym,
- Zegar RTC z programatorem tygodniowym,
- Sterowanie pogodowe,
- Tryb pracy zima/lato,
- FuzzyLogic & PID.

■ **Automatyczny podajnik**

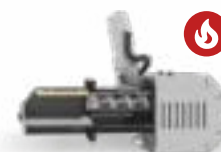
Sterownik na podstawie informacji otrzymanych z czujników, określa zapotrzebowanie na paliwo i dozjuje jego odpowiednią ilość. Sam proces spalania paliwa jest dzięki temu bardzo oszczędny, ekologiczny oraz nie wymaga dodatkowej obsługi ze strony użytkownika.

■ **Wyłącznik krańcowy**

W trosce o państwa bezpieczeństwo, kocioł wyposażony jest w wyłącznik krańcowy. System zabezpieczenia krańcowego umieszczony jest w drzwiczkach kotła. Każde otwarcie drzwiczek, powoduje automatyczne wstrzymanie pracy palnika oraz innych elementów kotła, do czasu ich ponownego zamknięcia.

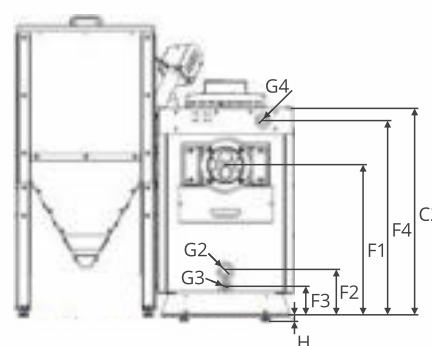
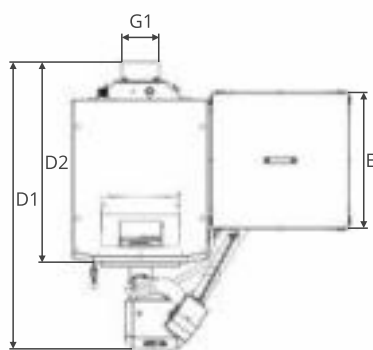
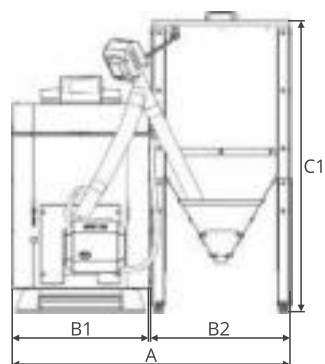
■ **Palnik DW Samoczyszczący**

- Automatyczne czyszczenie,
- Automatywna ceramiczna zapalarka,
- Paliwo: pellet  $\Phi$ 6-8mm.



Model kotła		SLIM PELLETT MINI 10	SLIM PELLETT MINI 15	SLIM PELLETT MINI 20
Nominalna moc	[kW]	10	15	20
Powierzchnia możliwa do ogrzania*	[m <sup>2</sup> ]	45-150	67,5-225	90-300
Paliwo	[-]	pellet drzewny zgodnie z normą 303-5:2021-09		
Pojemność wodna	[L]	45	65	75
Pojemność zasobnika paliwa	[L]	230	230	230
Pojemność zasobnika paliwa	[kg]	138	138	138
Waga kotła	[kg]	270	305	345
Klasa kotła	[-]	5	5	5
EcoDesign	[-]	tak	tak	tak
Klasa energetyczna	[-]	A+	A+	A+
Sezonowa emisyjność cząstek stałych	[mg/m <sup>3</sup> ]	17,84	17,25	15,82
Sprawność dla mocy nominalnej	[%]	92,26	92,07	92,51
Nominalna emisyjność cząstek stałych	[mg/m <sup>3</sup> ]	15,05	16,13	15,07
Sprawność dla mocy minimalnej	[%]	91,05	91,10	91,58
Minimalna emisyjność cząstek stałych	[mg/m <sup>3</sup> ]	18,33	17,45	15,95

\*Do obliczeń przyjęto nowy budynek o bardzo dobrej izolacji cieplnej.



Wymiary		SLIM PELLETT MINI 10	SLIM PELLETT MINI 15	SLIM PELLETT MINI 20
A	[mm]	1200	1200	1300
B1	[mm]	590	590	690
B2	[mm]	605	605	605
C1	[mm]	1270	1270	1270
C2	[mm]	905	905	905
D1	[mm]	1250	1465	1465
D2	[mm]	870	1090	1090
E	[mm]	605	605	605
F1	[mm]	656	656	656
F2	[mm]	200	200	200
F3	[mm]	130	130	130
F4	[mm]	850	850	868
G1	[mm]	160	160	160
G2	[cal]	1 ¼	1 ¼	1 ¼
G3	[cal]	¾	¾	¾
G4	[cal]	1 ¼	1 ¼	1 ¼
H	[mm]	30	30	30

#### Wypożyczenie dodatkowe

Sonda Lambda	Na bieżąco modyfikuje ustawienia dmuchawy i podajnika
Moduł Internetowy ecoNET	Sterowanie wi-fi, podłączenie przewodowe
Termostat pokojowy Platinum Touch x40	Analogowy, bezprzewodowy
Termostat pokojowy Platinum Touch x80	Dotykowy, bezprzewodowy
Termostat pokojowy Platinum ecoSTER100	Dotykowy, przewodowy, 5' wyświetlacz
Moduł Platinum B	Sterowanie pracą bufora, dodatkowe dwa obiegi grzewcze, 2x pompy, 2x mieszacz, 2x termostat
Moduł Platinum C	Dodatkowe dwa obiegi grzewcze, 2x pompy, 2x mieszacz, 2x termostat
Wentylator wyciągowy	



# SMART PELLETT WF PRO



■ **Wymiennik ciepła** | kanały konwekcyjne poziome | półkowe  
Efektywna konstrukcja przystosowana do szybkiego czyszczenia wymiennika z przodu. Budowa wymiennika kotła zapewnia wysoki odbiór ciepła z paleniska.

■ **Wyjście czopucha** | z tyłu kotła lub u góry  
Konstrukcja kotła została zaprojektowana w taki sposób, aby wyjścia czopucha znalazło się z tyłu kotła lub u góry. Zastosowanie takiego rozwiązania w kotle c.o., pozwala na bezpośrednie lub pośrednie wprowadzenie czopucha do kominia.

■ **Wyłącznik krańcowy**  
W trosce o państwa bezpieczeństwo, kocioł wyposażony jest w wyłącznik krańcowy. System zabezpieczenia krańcowego umieszczony jest w drzwiczkach kotła. Każde otwarcie drzwiczek, powoduje automatyczne wstrzymanie pracy palnika oraz innych elementów kotła, do czasu ich ponownego zamknięcia.

■ **Sterownik PLATINUM PELLETT obsługuje:**

- Pompa (C.W.U., C.O., dodatkowa),
- Jeden obieg mieszający C.O.1 z termostatem pokojowym,
- Zegar RTC z programatorem tygodniowym,
- Sterowanie pogodowe,
- Tryb pracy zima/lato,
- FuzzyLogic & PID.

■ **Automatyczny podajnik**

Sterownik na podstawie informacji otrzymanych z czujników, określa zapotrzebowanie na paliwo i dozuje jego odpowiednią ilość. Sam proces spalania paliwa jest dzięki temu bardzo oszczędny, ekologiczny oraz nie wymaga dodatkowej obsługi ze strony użytkownika.

■ **Zawirowywacze**

Zamontowane w kanałach konwekcyjnych zawirowywacze skutecznie zmniejszają prędkość wylotu spalin utrzymując wysoki odbiór ciepła przez płaszcz wodny.

■ **Płyty ceramiczne**

Zastosowanie płyt ceramicznych w komorze spalania, wpływa na poprawę efektywności procesu spalania. Ekrany podnoszą temperaturę w komorze spalania oraz zatrzymują cząsteczki unoszące się nad paleniskiem, dopalając je. Sprawność cieplna kotła wzrasta, a spaliny mają zredukowaną do minimum ilości związków szkodliwych dla środowiska.

■ **Palnik PPW Samoczyszczący**

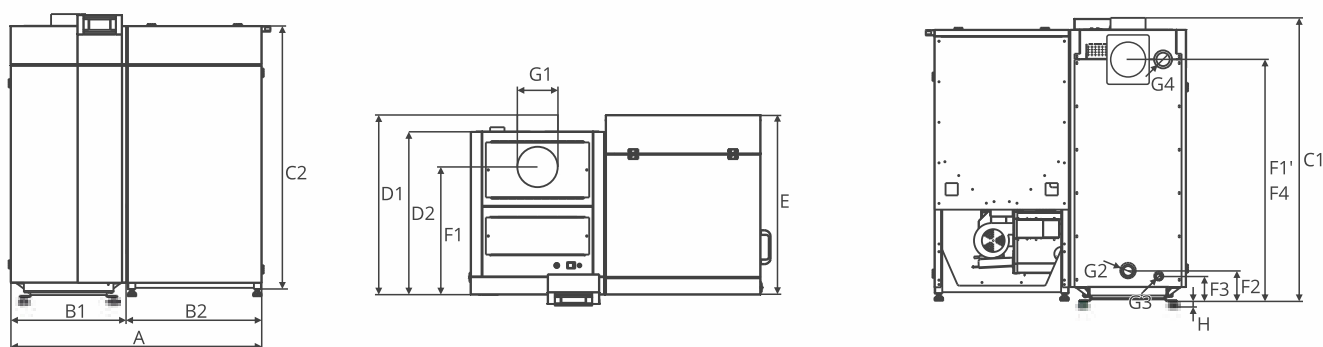
- Automatykne czyszczenie,
- Automatykna ceramiczna zapalarka,
- Paliwo: pellet  $\Phi$ 6-8mm.





Model kotła		SMART PELLETT WF PRO 16	SMART PELLETT WF PRO 20	SMART PELLETT WF PRO 25	SMART PELLETT WF PRO 32
Nominalna moc	[kW]	16	20	25	32
Powierzchnia możliwa do ogrzania*	[m <sup>2</sup> ]	72-240	90-300	112,5-375	144-480
Paliwo	[-]	pellet drzewny zgodnie z normą 303-5:2021-09			
Pojemność wodna	[L]	48	60	71	80
Pojemność zasobnika paliwa	[L]	160	175	200	290
Pojemność zasobnika paliwa	[kg]	96	105	120	174
Waga kotła	[kg]	335	405	445	495
Klasa kotła	[-]	5	5	5	5
EcoDesign	[-]	tak	tak	tak	tak
Klasa energetyczna	[-]	A+	A+	A+	A+
Sezonowa emisyjność cząstek stałych	[mg/m <sup>3</sup> ]	16,47	17,27	17,25	17,02
Sprawność dla mocy nominalnej	[%]	92,13	92,36	92,22	92,44
Nominalna emisyjność cząstek stałych	[mg/m <sup>3</sup> ]	11,09	12,94	15,93	15,02
Sprawność dla mocy minimalnej	[%]	92,68	91,92	91,59	91,57
Minimalna emisyjność cząstek stałych	[mg/m <sup>3</sup> ]	17,42	18,03	17,48	17,37

\*Do obliczeń przyjęto nowy budynek o bardzo dobrej izolacji cieplnej.



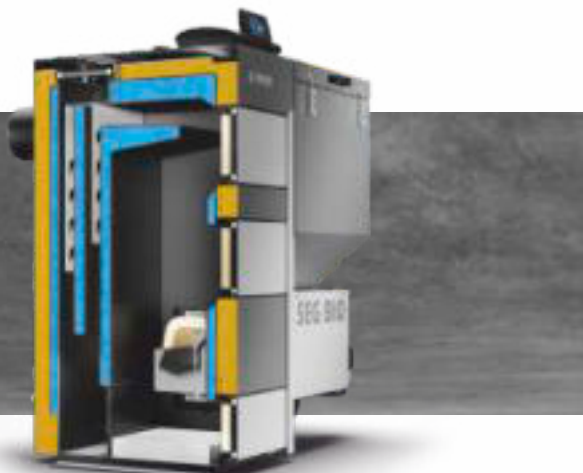
Wymiary		SMART PELLETT WF PRO 16	SMART PELLETT WF PRO 20	SMART PELLETT WF PRO 25	SMART PELLETT WF PRO 32
A	[mm]	1150	1150	1200	1200
B1	[mm]	530	530	580	580
B2	[mm]	615	615	615	615
C1	[mm]	1345	1400	1400	1490
C2	[mm]	1295	1350	1350	1450
D1	[mm]	770	840	930	955
D2	[mm]	646	716	806	806
E	[mm]	712	716	806	806
F1/F1'	[mm]	520   1100	590   1160	680   1160	665   1255
F2	[mm]	140	140	140	140
F3	[mm]	115	115	115	115
F4	[mm]	1100	1160	1160	1255
G1	[mm]	160	160	160	180
G2	[cal]	1 ½	1 ½	1 ½	1 ½
G3	[cal]	¾	¾	¾	¾
G4	[cal]	1 ½	1 ½	1 ½	1 ½
H	[mm]	30	30	30	30

#### Wypożyczenie dodatkowe

Sonda Lambda	Na bieżąco modyfikuje ustawienia dmuchawy i podajnika
Moduł Internetowy ecoNET	Sterowanie wi-fi, podłączenie przewodowe
Termostat pokojowy Platinum Touch x40	Analogowy, bezprzewodowy
Termostat pokojowy Platinum Touch x80	Dotykowy, bezprzewodowy
Termostat pokojowy Platinum ecoSTER100	Dotykowy, przewodowy, 5' wyświetlacz
Moduł Platinum B	Sterowanie pracą bufora, dodatkowe dwa obiegi grzewcze, 2x pompy, 2x mieszacz, 2x termostat
Moduł Platinum C	Dodatkowe dwa obiegi grzewcze, 2x pompy, 2x mieszacz, 2x termostat



# SEG BIO



■ **Wymiennik ciepła** | kanały konwekcyjne poziome i pionowe | półkowe  
Efektywna konstrukcja przystosowana do szybkiego czyszczenia wymiennika z przodu i u góry. Budowa wymiennika kotła zapewnia wysoki odbiór ciepła z paleniska.

■ **Wyjście czopucha** | z tyłu kotła  
Konstrukcja kotła została zaprojektowana w taki sposób, aby wyjścia czopucha znalazło się z tyłu. Zastosowanie takiego rozwiązania w kotle c.o., pozwala na bezpośrednie wyprowadzenie czopucha do komina.

■ **Wyłącznik krańcowy**  
W trosce o państwa bezpieczeństwo, kocioł wyposażony jest w wyłącznik krańcowy. System zabezpieczenia krańcowego umieszczony jest w drzwiczkach kotła oraz klapie zbiornika. Każde otwarcie drzwiczek lub kłapy, powoduje automatyczne wstrzymanie pracy palnika oraz innych elementów kotła, do czasu ich ponownego zamknięcia.

■ **Sterownik PLATINUM PELLETT obsługuje:**  
- Pompa (C.W.U., C.O.1, C.O.2, cyrkulacyjna, dodatkowa),  
- Dwa obiegi mieszające C.O.1 i C.O.2 z termostatem pokojowym,  
- Zegar RTC z programatorem tygodniowym,  
- Sterowanie pogodowe,  
- Tryb pracy zima/lato,  
- FuzzyLogic & PID.

■ **Automatyczny podajnik**  
Sterownik na podstawie informacji otrzymanych z czujników, określa zapotrzebowanie na paliwo i dozuje jego odpowiednią ilość. Sam proces spalania paliwa jest dzięki temu bardzo oszczędny, ekologiczny oraz nie wymaga dodatkowej obsługi ze strony użytkownika.

■ **Zawirówywcze**  
Zamontowane w kanałach konwekcyjnych zawirówywcze skutecznie zmniejszają prędkość wylotu spalin utrzymując wysoki odbiór ciepła przez płaszcz wodny.

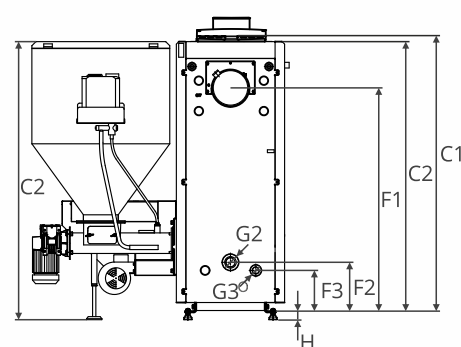
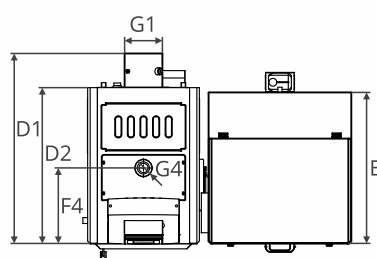
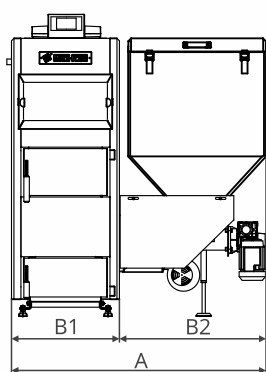
■ **Strażak**  
Chroni opał znajdujący się w zasobniku kotła przed zapłonem.

■ **Palnik Rynnowy**  
- Automatywna ceramiczna zapalarka,  
- Paliwo: pellet  $\Phi$ 6-8mm.



Model kotła		SEG BIO 15	SEG BIO 20	SEG BIO 30	SEG BIO 40	SEG BIO 50	SEG BIO 75
Nominalna moc	[kW]	15	20	30	40	50	75
Powierzchnia możliwa do ogrzania*	[m <sup>2</sup> ]	67,5-225	90-300	135-450	180-600	225-750	337,5-1125
Paliwo	[-]	pellet drzewny zgodnie z normą 303-5:2021-09					
Pojemność wodna	[L]	60	68	73	95	120	173
Pojemność zasobnika paliwa	[L]	190	290	350	350	400	520
Pojemność zasobnika paliwa	[kg]	114	174	210	210	240	312
Waga kotła	[kg]	396	474	510	530	725	855
Klasa kotła	[-]	5	5	5	5	5	5
EcoDesign	[-]	tak	tak	tak	tak	tak	tak
Klasa energetyczna	[-]	A+	A+	A+	A+	A+	A+
Sezonowa emisyjność cząstek stałych	[mg/m <sup>3</sup> ]	19	19	19	19	19	19
Sprawność dla mocy nominalnej	[%]	90,76	91,32	91,46	91,86	92,22	93,10
Nominalna emisyjność cząstek stałych	[mg/m <sup>3</sup> ]	19,5	18,4	18,7	18,8	18,8	18,9
Sprawność dla mocy minimalnej	[%]	89,38	89,85	90,22	90,61	90,94	91,82
Minimalna emisyjność cząstek stałych	[mg/m <sup>3</sup> ]	19	19,3	19,3	19,4	19,5	19,5

\*Do obliczeń przyjęto nowy budynek o bardzo dobrej izolacji cieplnej.



Wymiary		SEG BIO 15	SEG BIO 20	SEG BIO 30	SEG BIO 40	SEG BIO 50	SEG BIO 75
A	[mm]	1256	1256	1256	1306	1406	1505
B1	[mm]	535	535	535	585	682	793
B2	[mm]	680	680	680	680	680	680
C1	[mm]	1160	1355	1415	1415	1484	1520
C2	[mm]	1130	1325	1385	1385	1454	1490
D1	[mm]	870	905	955	955	1218	1413
D2	[mm]	705	745	795	795	1003	1175
E	[mm]	707	720	776	766	850	1075
F1	[mm]	910	1105	1160	1160	1110	1115
F2	[mm]	213	247	245	245	337	350
F3	[mm]	213	207	205	205	190	175
F4	[mm]	350	360	410	410	535	545
G1	[mm]	180	180	180	180	220	220
G2	[cal]	1 ½	1 ½	1 ½	1 ½	1 ½	1 ½
G3	[cal]	¾	¾	¾	¾	¾	¾
G4	[cal]	1 ½	1 ½	1 ½	1 ½	1 ½	1 ½
H	[mm]	30	30	30	30	30	30

#### Wyposażenie dodatkowe

Sonda Lambda	Na bieżąco modyfikuje ustawienia dmuchawy i podajnika
Moduł Internetowy ecoNET	Sterowanie wi-fi, podłączenie przewodowe
Termostat pokojowy Platinum Touch x40	Analogowy, bezprzewodowy
Termostat pokojowy Platinum Touch x80	Dotykowy, bezprzewodowy
Termostat pokojowy Platinum ecoSTER100	Dotykowy, przewodowy, 5' wyświetlacz
Moduł Platinum B	Sterowanie pracą bufora, dodatkowe dwa obiegi grzewcze, 2x pompy, 2x mieszacz, 2x termostat
Moduł Platinum C	Dodatkowe dwa obiegi grzewcze, 2x pompy, 2x mieszacz, 2x termostat



# SEG PELLET



■ **Wymiennik ciepła** | kanały konwekcyjne poziome i pionowe | półkowe  
Efektywna konstrukcja przystosowana do szybkiego czyszczenia wymiennika z przodu i u góry. Budowa wymiennika kotła zapewnia wysoki odbiór ciepła z paleniska.

■ **Wyjście czopucha** | z tyłu kotła  
W trosce o państwa bezpieczeństwo, kocioł wyposażony jest w wyłącznik krańcowy. System zabezpieczenia krańcowego umieszczony jest w drzwiczkach kotła oraz klapie zbiornika. Każde otwarcie drzwiczek lub klapy, powoduje automatyczne wstrzymanie pracy palnika oraz innych elementów kotła, do czasu ich ponownego zamknięcia.

■ **Wyłącznik krańcowy**  
W trosce o państwa bezpieczeństwo, kocioł wyposażony jest w wyłącznik krańcowy. System zabezpieczenia krańcowego umieszczony jest w drzwiczkach kotła oraz klapie zbiornika. Każde otwarcie drzwiczek lub klapy, powoduje automatyczne wstrzymanie pracy palnika oraz innych elementów kotła, do czasu ich ponownego zamknięcia.

■ **Sterownik PLATINUM PELLET obsługuje:**

- Pompa (C.W.U., C.O.1, C.O.2, cyrkulacyjna, dodatkowa),
- Dwa obiegi mieszające C.O.1 i C.O.2 z termostatem pokojowym,
- Zegar RTC z programatorem tygodniowym,
- Sterowanie pogodowe,
- Tryb pracy zima/lato,
- FuzzyLogic & PID.

■ **Automatyczny podajnik**  
Sterownik na podstawie informacji otrzymanych z czujników, określa zapotrzebowanie na paliwo i dozjuje jego odpowiednią ilość. Sam proces spalania paliwa jest dzięki temu bardzo oszczędny, ekologiczny oraz nie wymaga dodatkowej obsługi ze strony użytkownika.

■ **Zawirówywalce**  
Zamontowane w kanałach konwekcyjnych zawirówywalce skutecznie zmniejszają prędkość wylotu spalin utrzymując wysoki odbiór ciepła przez płaszcz wodny.

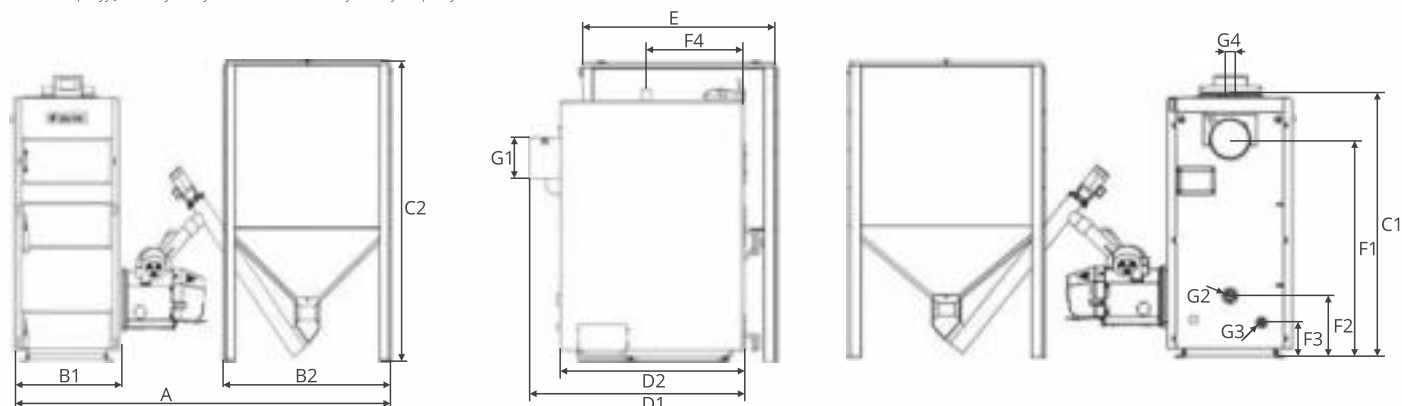
■ **Palnik PPW Samoczyszczący**

- Automagiczne czyszczenie,
- Dwie automatyczne ceramiczne zapalarki,
- Paliwo: pellet  $\Phi$ 6-8mm.



Model kotła		SEG PELLETT 42	SEG PELLETT 60	SEG PELLETT 75	SEG PELLETT 100
Nominalna moc	[kW]	42	60	75	100
Powierzchnia możliwa do ogrzania*	[m <sup>2</sup> ]	189-630	270-900	337,5-1125	450-1500
Paliwo	[-]	pellet drzewny zgodnie z normą 303-5:2021-09			
Pojemność wodna	[L]	95	-	173	-
Pojemność zasobnika paliwa	[L]	230	1000	1000	1000
Pojemność zasobnika paliwa	[kg]	138	600	600	600
Waga kotła	[kg]	488,5	-	855	-
Klasa kotła	[-]	5	5	5	5
EcoDesign	[-]	tak	tak	tak	tak
Klasa energetyczna	[-]	A+	A+	A+	A+
Sezonowa emisyjność cząstek stałych	[mg/m <sup>3</sup> ]	-	20	19	20
Sprawność dla mocy nominalnej	[%]	90,5	91,3	89,4	89,3
Nominalna emisyjność cząstek stałych	[mg/m <sup>3</sup> ]	19	16	19	18
Sprawność dla mocy minimalnej	[%]	89,6	90,1	88,9	89
Minimalna emisyjność cząstek stałych	[mg/m <sup>3</sup> ]	36	20	19	20

\*Do obliczeń przyjęto nowy budynek o bardzo dobrej izolacji cieplnej.



Wymiary		SEG PELLETT 42	SEG PELLETT 60	SEG PELLETT 75	SEG PELLETT 100
A	[mm]	1160	-	2444	-
B1	[mm]	580	-	793	-
B2	[mm]	540	1093	1093	1093
C1	[mm]	1140	-	1520	-
C2	[mm]	-	1629	1629	1629
D1	[mm]	1020	-	1413	-
D2	[mm]	860	-	1175	-
E	[mm]	-	1093	1093	1093
F1	[mm]	1162	-	1115	-
F2	[mm]	246	-	350	-
F3	[mm]	206	-	175	-
F4	[mm]	472	-	545	-
G1	[mm]	180	-	220	-
G2	[cal]	¾	-	1 ½	-
G3	[cal]	1 ½	-	¾	-
G4	[cal]	-	-	-	-
H	[mm]	30	-	-	-

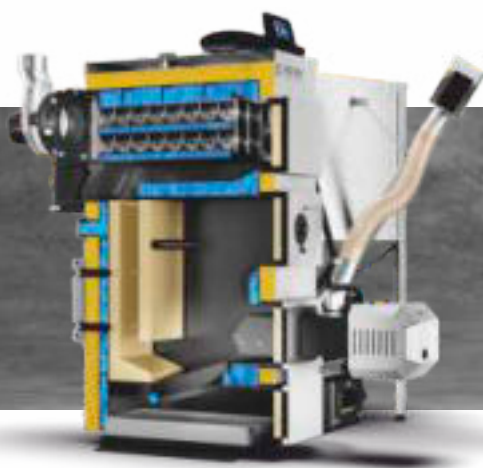
#### Wyposażenie dodatkowe

Sonda Lambda	Na bieżąco modyfikuje ustawienia dmuchawy i podajnika
Moduł Internetowy ecoNET	Sterowanie wi-fi, podłączenie przewodowe
Termostat pokojowy Platinum Touch x40	Analogowy, bezprzewodowy
Termostat pokojowy Platinum Touch x80	Dotykowy, bezprzewodowy
Termostat pokojowy Platinum ecoSTER100	Dotykowy, przewodowy, 5' wyświetlacz
Moduł Platinum B	Sterowanie pracą bufora, dodatkowe dwa obiegi grzewcze, 2x pompy, 2x mieszacz, 2x termostat
Moduł Platinum C	Dodatkowe dwa obiegi grzewcze, 2x pompy, 2x mieszacz, 2x termostat





# SEM DUOPELL



## ■ Kocioł zgazowujący drewno

Sprawdzi się jako idealne rozwiązanie do gospodarstw, które posiadają spore zapasy odpowiednio przechowywanego drewna opałowego.

■ **Wymiennik ciepła** | kanały konwekcyjne poziome | półkowe i rurowe  
Efektywna konstrukcja przystosowana do szybkiego czyszczenia wymiennika z przodu. Budowa wymiennika kotła zapewnia wysoki odbiór ciepła z paleniska.

■ **Wyjście czopucha** z tyłu kotła | regulacja góra, bok z wentylatora  
Konstrukcja kotła została zaprojektowana w taki sposób, aby wyjścia czopucha znalazło się z tyłu. Zastosowanie takiego rozwiązania w kotle c.o., pozwala na bezpośrednie wyprowadzenie czopucha do komina.

## ■ Wentylator wyciągowy\*

Zamocowany jest za pomocą adaptera do tylnej ściany pionowej czopucha. Wentylator wytwarza niezbędny ciąg potrzebny do efektywnego spalania paliwa.

## ■ \*UWAGA!

Powietrze regulowane jest za pomocą wentylatora wyciągowego i nadmuchiowego w przypadku używania kotła z podajnikiem.

## ■ Czujnik temperatury spalin

Wraz ze sterownikiem, czujnik kontroluje temperaturę spalin.

## ■ Sterownik PLATINUM PELLET obsługuje:

- Pompa (C.W.U., C.O., dodatkowa),
- Jeden obieg mieszający C.O.1 z termostatem pokojowym,
- Zegar RTC z programatorem tygodniowym,
- Sterowanie pogodowe,
- Tryb pracy zima/lato,
- FuzzyLogic & PID.

## ■ Czerpnia powietrza wtórnego i pierwotnego\*\*

Przez sześć otworów powietrze jest zasysane w celu pełnego dopalenia paliwa. Ilość powietrza można regulować przesuwkami.

## ■ \*\*UWAGA!

Czerpnie powietrza koniecznie całkowicie zamknięte w przypadku używania kotła z podajnikiem.

## ■ Kłapa oddymiająca\*\*\*

Pozwala na efektywne odprowadzenie dymu z komory paleniskowej.

## ■ \*\*\*UWAGA!

Kłapa oddymiająca koniecznie całkowicie zamknięta w przypadku używania kotła z podajnikiem.

## ■ Zawirowywacze

Zamontowane w kanałach konwekcyjnych zawirowywacze skutecznie zmniejszają prędkość wylotu spalin utrzymując wysoki odbiór ciepła przez płaszcz wodny.

## ■ Płyty ceramiczne

Zastosowanie płyt ceramicznych w komorze spalania, wpływa na poprawę efektywności procesu spalania. Ekrany podnoszą temperaturę w komorze spalania oraz zatrzymują cząsteczki unoszące się nad paleniskiem, dopalając je. Sprawność cieplna kotła wzrasta, a spaliny mają zredukowaną do minimum ilość związków szkodliwych dla środowiska.

## ■ \*\*\*\*UWAGA!

Urządzenie umożliwia spalania pelletu w trybie pracy automatycznej.

## ■ Automatyczny podajnik\*\*\*\*

Sterownik na podstawie informacji otrzymanych z czujników, określa zapotrzebowanie na paliwo i dozjuje jego odpowiednią ilość. Sam proces spalania paliwa jest dzięki temu bardzo oszczędny, ekologiczny oraz nie wymaga dodatkowej obsługi ze strony użytkownika.

## ■ Palnik DW Samoczyszczący\*\*\*\*

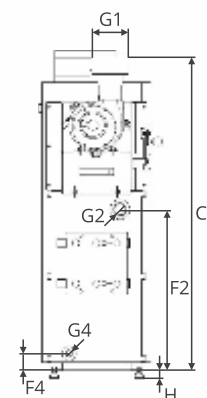
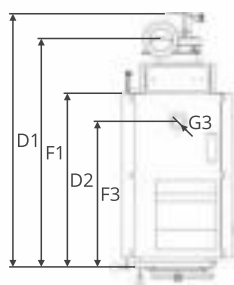
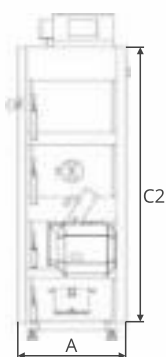
- Automatykne czyszczenie,
- Automatykna ceramiczna zapalarka,
- Paliwo: pellet  $\Phi$ 6-8mm.



**Model kotła****SEM DUOPELL 16**

Nominalna moc	[kW]	16
Powierzchnia możliwa do ogrzania*	[m <sup>2</sup> ]	72-240
Paliwo	[-]	paliwo podstawowe - drewno opałowe, kawałkowe zgodnie z normą 303-5:2021-09 paliwo dodatkowe - pellet drzewny zgodnie z normą 303-5:2021-09
Pojemność wodna	[L]	71
Pojemność zasobnika paliwa	[L]	230
Pojemność zasobnika paliwa	[kg]	138
Waga kotła	[kg]	342
Klasa kotła	[-]	5
EcoDesign	[-]	tak
Klasa energetyczna	[-]	A+
Sezonowa emisyjność cząstek stałych	[mg/m <sup>3</sup> ]	20
Sprawność dla mocy nominalnej	[%]	91,0
Nominalna emisyjność cząstek stałych	[mg/m <sup>3</sup> ]	18
Sprawność dla mocy minimalnej	[%]	89,2
Minimalna emisyjność cząstek stałych	[mg/m <sup>3</sup> ]	20
Pojemność zasobnika ciepła (bufora)	[l]	600

\*Do obliczeń przyjęto nowy budynek o bardzo dobrej izolacji cieplnej.

**Wymiary****SEM DUOPELL 16**

A	[mm]	490
B1	[mm]	-
B2	[mm]	-
C1	[mm]	1380
C2	[mm]	1260
D1	[mm]	1070
D2	[mm]	730
E	[mm]	-
F1	[mm]	-
F2	[mm]	713
F3	[mm]	470
F4	[mm]	82
G1	[mm]	159
G2	[cal]	1 ½
G3	[cal]	1 ½
G4	[cal]	¾
H	[mm]	30

**Wyposażenie dodatkowe**

Sonda Lambda	Na bieżąco modyfikuje ustawienia dmuchawy i podajnika
Moduł Internetowy ecoNET	Sterowanie wi-fi, połączenie przewodowe
Termostat pokojowy Platinum Touch x40	Analogowy, bezprzewodowy
Termostat pokojowy Platinum Touch x80	Dotykowy, bezprzewodowy
Termostat pokojowy Platinum ecoSTER100	Dotykowy, przewodowy, 5' wyświetlacz
Moduł Platinum B	Sterowanie pracą bufora, dodatkowe dwa obiegi grzewcze, 2x pompy, 2x mieszacz, 2x termostat
Moduł Platinum C	Dodatkowe dwa obiegi grzewcze, 2x pompy, 2x mieszacz, 2x termostat
Wentylator wyciągowy	<b>(Wyposażenie standardowe)</b>



# SEMEX OPTI



■ **Wymiennik ciepła** | kanały konwekcyjne poziome | półkowe i rurowe  
Efektywna konstrukcja przystosowana do szybkiego czyszczenia wymiennika z przodu. Budowa wymiennika kotła zapewnia wysoki odbiór ciepła z paleniska.

■ **Kłapa oddymiająca**  
Pozwala na efektywne odprowadzenie dymu z komory paleniskowej.

■ **Wyjście czopucha z tyłu kotła** | regulacja góra, bok z wentylatora  
Konstrukcja kotła została zaprojektowana w taki sposób, aby wyjścia czopucha znalazło się z tyłu. Zastosowanie takiego rozwiązania w kotle c.o., pozwala na bezpośrednie wyprowadzenie czopucha do komina.

■ **Wentylator wyciągowy**  
Zamocowany jest za pomocą adaptera do tylnej ściany pionowej czopucha. Wentylator wytwarza niezbędny ciąg potrzebny do efektywnego spalania paliwa.

■ **Zawiórowywalce**  
Zamontowane w kanałach konwekcyjnych zawiórowywalce skutecznie zmniejszają prędkość wylotu spalin utrzymując wysoki odbiór ciepła przez płaszcz wodny.

■ **Sterownik TECH ST-880 z PID obsługuje:**

- Pompa: C.O.1; C.W.U.; dodatkowo,
- Jeden obieg mieszający C.O.1 z termostatem pokojowym,
- Wentylator,
- Zbiornik buforowy\*\*.

■ **Czujnik temperatury spalin**

Wraz ze sterownikiem, czujnik kontroluje temperaturę spalin.

■ **Czerpnia powietrza wtórnego i pierwotnego**

Przez sześć otworów powietrze jest zasysane w celu pełnego dopalenia paliwa. Ilość powietrza wtórnego i pierwotnego można regulować przesuwkami.

■ **Płyty ceramiczne**

Zastosowanie płyt ceramicznych w komorze spalania, wpływa na poprawę efektywności procesu spalania. Ekrany podnoszą temperaturę w komorze spalania oraz zatrzymują cząsteczki unoszące się nad paleniskiem, dopalając je. Sprawność cieplna kotła wzrasta, a spaliny mają zredukowaną do minimum ilości związków szkodliwych dla środowiska.

## Kocioł zgazowujący drewno

Sprawdzi się jako idealne rozwiązanie do gospodarstw, które posiadają spore zapasy odpowiednio przechowywanego drewna opałowego. W kotłach zgazowujących proces spalania drewna przebiega dwuetapowo. W komorze wsadowej następuje, przy ograniczonym dostępie powietrza, niecałkowite spalanie paliwa, a powstałe w tego efekcie gazy dopalają się w komorze wtórnej. Kocioł zgazowujący to najbardziej wydajny kocioł na drewno.

■ **Zbiornik buforowy\*\***

Zapewnia optymalne warunki pracy kotła. Kocioł może pracować z optymalną mocą, a nadmiar ciepła gromadzony jest w buforze. Instalacja grzewcza domu pobiera z bufora tyle ciepła ile potrzebuje w danej chwili.

■ **\*\*UWAGA!**

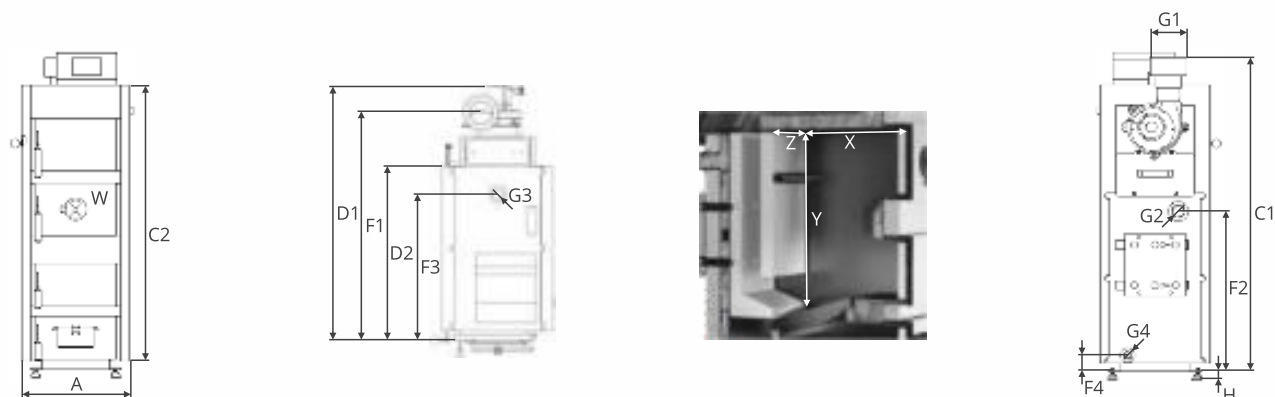
Kocioł c.o. może zostać zamontowany w instalacji grzewczej, tylko razem ze zbiornikiem buforowym. Zbiornik nie jest wliczony w cenę kotła.



**Model kotła****SEMAX OPTI 16**

Nominalna moc	[kW]	16
Powierzchnia możliwa do ogrzania*	[m <sup>2</sup> ]	160-240
Paliwo	[-]	drewno opałowe, kawałkowe zgodnie z normą 303-5:2021-09
Pojemność wodna	[L]	71
Obwód polan	[cm]	30-40
Długość polan	[cm]	26
Waga kotła	[kg]	342
Klasa kotła	[-]	5
EcoDesign	[-]	tak
Klasa energetyczna	[-]	A+
Sezonowa emisyjność cząstek stałych	[mg/m <sup>3</sup> ]	20
Sprawność dla mocy nominalnej	[%]	88,85
Nominalna emisyjność cząstek stałych	[mg/m <sup>3</sup> ]	15
Pojemność zasobnika ciepła (bufora)	[l]	600

\*Do obliczeń przyjęto nowy budynek o bardzo dobrej izolacji cieplnej.

**Wymiary****SEMAX OPTI 16**

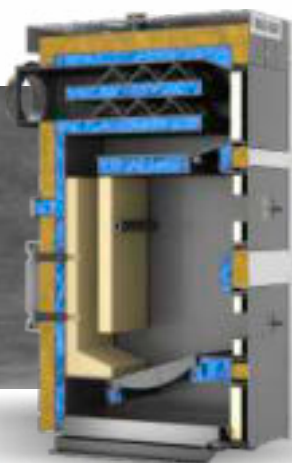
A	[mm]	490
B1	[mm]	-
B2	[mm]	-
C1	[mm]	1380
C2	[mm]	1260
D1	[mm]	1070
D2	[mm]	730
E	[mm]	-
F1	[mm]	-
F2	[mm]	713
F3	[mm]	470
F4	[mm]	82
G1	[mm]	159
G2	[cal]	1 ½
G3	[cal]	1 ½
G4	[cal]	¾
H	[mm]	30
W	[mm]	290x200
X	[mm]	330
Y	[mm]	510
Z	[mm]	290

**Wyposażenie dodatkowe**

Sterownik ST880 + Wentylator wyciągowy	<b>(Wyposażenie standardowe)</b> Zestaw sterownik elektroniczny wraz z wentylatorem
Termostat pokojowy TECH ST280 + ST260	Sterowanie dotykowe, połączenie bezprzewodowe



# SEMEX BASIC



■ **Wymiennik ciepła** | kanały konwekcyjne poziome | półkowe  
Efektywna konstrukcja przystosowana do szybkiego czyszczenia wymiennika z przodu. Budowa wymiennika kotła zapewnia wysoki odbiór ciepła z paleniska.

■ **Kłapa oddymiająca**  
Pozwala na efektywne odprowadzenie dymu z komory paleniskowej.

■ **Wyjście czopucha z tyłu kotła** | regulacja góra, bok z wentylatora  
**(Wyposażenie dodatkowe)**  
Konstrukcja kotła została zaprojektowana w taki sposób, aby wyjście czopucha znalazło się z tyłu. Zastosowanie takiego rozwiązania w kotle c.o., pozwala na bezpośrednie wyprowadzenie czopucha do komina.

■ **Zawirywacze**  
Zamontowane w kanałach konwekcyjnych zawirywacze skutecznie zmniejszają prędkość wylotu spalin utrzymując wysoki odbiór ciepła przez płaszcz wodny.

■ **Miarkownik ciągu**  
W zależności od temperatury czynnika steruje klapą regulującą dopływ powietrza do komory spalania kotła.

■ **Termometr mechaniczny**  
Termometr bimetaliczny mechaniczny, wyposażony w długą sondę pomiarową.

■ **Czerpnia powietrza wtórnego i pierwotnego**  
Przez sześć otworów powietrze jest zasysane w celu pełnego dopalenia paliwa. Ilość powietrza wtórnego i pierwotnego można regulować przesuwkami.

■ **Płyty ceramiczne**  
Zastosowanie płyt ceramicznych w komorze spalania, wpływa na poprawę efektywności procesu spalania. Ekrany podnoszą temperaturę w komorze spalania oraz zatrzymują cząsteczki unoszące się nad paleniskiem, dopalając je. Sprawność cieplna kotła wzrasta, a spaliny mają zredukowaną do minimum ilości związków szkodliwych dla środowiska.

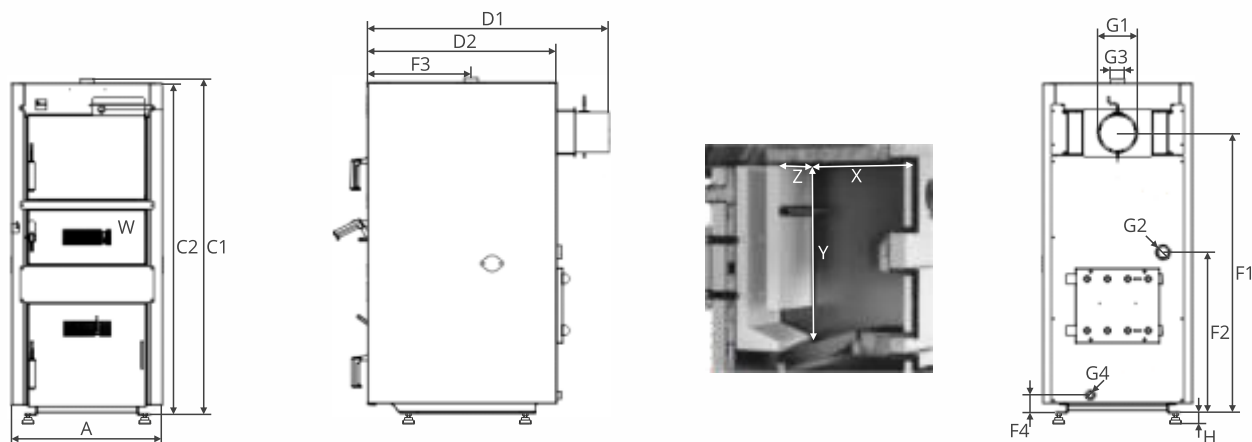
■ **Kocioł zgazowujący drewno**  
Sprawdzi się jako idealne rozwiązanie do gospodarstw, które posiadają spore zapasy odpowiednio przechowywanego drewna opałowego. W kotłach zgazowujących proces spalania drewna przebiega dwuetapowo. W komorze wsadowej następuje, przy ograniczonym dostępie powietrza, niecałkowite spalanie paliwa, a powstałe w tego efekcie gazy dopalają się w komorze wtórnej. Kocioł zgazowujący to najbardziej wydajny kocioł na drewno.

■ **Zbiornik buforowy\*\***  
Zapewnia optymalne warunki pracy kotła. Kocioł może pracować z optymalną mocą, a nadmiar ciepła gromadzony jest w buforze. Instalacja grzewcza domu pobiera z bufora tyle ciepła ile potrzebuje w danej chwili.

■ **\*\*UWAGA!**  
Kocioł c.o. może zostać zamontowany w instalacji grzewczej, tylko razem ze zbiornikiem buforowym. Zbiornik nie jest wliczony w cenę kotła.

Model kotła		SEMAX BASIC 15	SEMAX BASIC 20	SEMAX BASIC 30	SEMAX BASIC 40
Nominalna moc	[kW]	15	20	30	40
Powierzchnia możliwa do ogrzania*	[m <sup>2</sup> ]	150-225	200-300	300-450	400-600
Paliwo	[-]	drewno opałowe, kawałkowe zgodnie z normą 303-5:2021-09			
Pojemność wodna	[L]	71	77	99	116
Obwód polan	[cm]	30-40	30-40	30-40	30-40
Długość polan	[cm]	26	36	34	34
Waga kotła	[kg]	342	390	415	500
Klasa kotła	[-]	5	5	5	5
EcoDesign	[-]	tak	tak	tak	tak
Klasa energetyczna	[-]	A+	A+	A+	A+
Sezonowa emisyjność cząstek stałych	[mg/m <sup>3</sup> ]	25	18	19	19
Sprawność dla mocy nominalnej	[%]	88,6	88,7	89,1	89,2
Nominalna emisyjność cząstek stałych	[mg/m <sup>3</sup> ]	-	17	19	19
Pojemność zasobnika ciepła (bufora)	[l]	555	780	1230	1680

\*Do obliczeń przyjęto nowy budynek o bardzo dobrej izolacji cieplnej.



Wymiary		SEMAX BASIC 15	SEMAX BASIC 20	SEMAX BASIC 30	SEMAX BASIC 40
A	[mm]	490	520	560	660
B1	[mm]	-	-	-	-
B2	[mm]	-	-	-	-
C1	[mm]	1260	1275	1480	1480
C2	[mm]	-	1255	1460	1460
D1	[mm]	1070	1070	1070	1070
D2	[mm]	730	835	835	835
E	[mm]	-	-	-	-
F1	[mm]	-	1050	1240	1240
F2	[mm]	713	713	713	713
F3	[mm]	470	455	455	455
F4	[mm]	82	80	80	80
G1	[mm]	159	159	177	177
G2	[cal]	1 ½	1 ½	1 ½	1 ½
G3	[cal]	1 ½	1 ½	1 ½	1 ½
G4	[cal]	¾	¾	¾	¾
H	[mm]	30	30	30	30
W	[mm]	290x200	290x200	340x200	440x200
X	[mm]	330	445	420	420
Y	[mm]	510	515	590	590
Z	[mm]	290	290	340	440

#### Wyposażenie dodatkowe

Sterownik ST880 + Wentylator wyciągowy

Zestaw sterownik elektroniczny wraz z wentylatorem



# SMART EKO PLUS



■ **Wymiennik ciepła** | kanały konwekcyjne poziome | półkowe  
Efektywna konstrukcja przystosowana do szybkiego czyszczenia wymiennika z przodu. Budowa wymiennika kotła zapewnia wysoki odbiór ciepła z paleniska.

■ **Wyjście czopucha** | z tyłu kotła lub u góry  
Konstrukcja kotła została zaprojektowana w taki sposób, aby wyjścia czopucha znalazło się z tyłu kotła lub u góry. Zastosowanie takiego rozwiązania w kotle c.o., pozwala na bezpośrednie lub pośrednie wyprowadzenie czopucha do kominia.

■ **Wyłącznik krańcowy**  
W trosce o państwa bezpieczeństwo, kocioł wyposażony jest w wyłącznik krańcowy. System zabezpieczenia krańcowego umieszczony jest w drzwiczkach kotła oraz w klapie zasobnika. Każde otwarcie, powoduje automatyczne wstrzymanie pracy palnika oraz innych elementów kotła, do czasu ich ponownego zamknięcia.

■ **System wyrównywania ciśnienia**  
Zapobiega cofnięciu się płomienia do zasobnika.

■ **Sterownik PLATINUM obsługuje:**

- Pompa (C.W.U., C.O.1, C.O.2, cyrkulacyjna, dodatkowa),
- Dwa obiegi mieszające C.O.1 i C.O.2 z termostatem pokojowym,
- Zegar RTC z programatorem tygodniowym,
- Sterowanie pogodowe,
- Tryb pracy zima/lato,
- FuzzyLogic & PID.

■ **Automatyczny podajnik**

Sterownik na podstawie informacji otrzymanych z czujników, określa zapotrzebowanie na paliwo i dozuje jego odpowiednią ilość. Sam proces spalania paliwa jest dzięki temu bardzo oszczędny, ekologiczny oraz nie wymaga dodatkowej obsługi ze strony użytkownika.

■ **Zawirowywacze**

Zamontowane w kanałach konwekcyjnych zawirowywacze skutecznie zmniejszają prędkość wylotu spalin utrzymując wysoki odbiór ciepła przez płaszcz wodny.

■ **Wysokoefektywna komora paleniskowa**

Dzięki zastosowaniu ceramicznych kształtek wraz z palnikiem kocioł osiąga wysoką sprawność. Takie rozwiązanie technologiczne podnosi temperaturę w komorze spalania oraz zatrzymuje cząsteczki unoszące się nad paleniskiem, dopalając je. W wyniku tego procesu wzrasta sprawność ciepła pieca, a spaliny mają zredukowaną do minimum ilość związków szkodliwych dla środowiska.

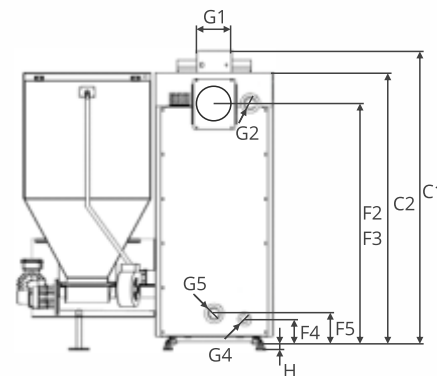
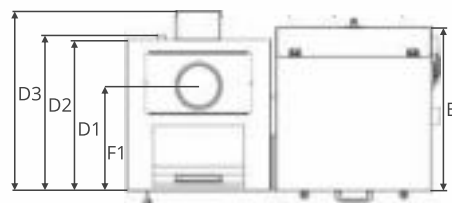
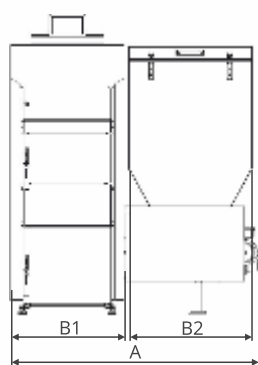
■ **Palnik Żeliwny Ekoenergia II | z zapalarką**

- Automatyka zapalarka,
- Ślimak żeliwny,
- Sprawdzona i niezawodna konstrukcja,
- Paliwo: ekogroszek  $\Phi 0-32\text{mm}$ .



Model kotła		SMART EKO PLUS 15	SMART EKO PLUS 20	SMART EKO PLUS 25
Nominalna moc	[kW]	15	20	25
Powierzchnia możliwa do ogrzania*	[m <sup>2</sup> ]	67,5-225	90-300	112,5-375
Paliwo	[-]	węgiel kamienny zgodnie z normą 303-5:2021-09		
Pojemność wodna	[L]	48	60	71
Pojemność zasobnika paliwa	[L]	200	200	200
Pojemność zasobnika paliwa	[kg]	146	146	146
Waga kotła	[kg]	380	405	480
Klasa kotła	[-]	5	5	5
EcoDesign	[-]	tak	tak	tak
Klasa energetyczna	[-]	B	B	B
Sezonowa emisyjność cząstek stałych	[mg/m <sup>3</sup> ]	23,35	22,58	23,19
Sprawność dla mocy nominalnej	[%]	90,69	91,00	90,94
Nominalna emisyjność cząstek stałych	[mg/m <sup>3</sup> ]	28,02	30,06	28,90
Sprawność dla mocy minimalnej	[%]	90,95	90,71	90,72
Minimalna emisyjność cząstek stałych	[mg/m <sup>3</sup> ]	22,52	21,26	22,18

\*Do obliczeń przyjęto nowy budynek o bardzo dobrej izolacji cieplnej.



Wymiary		SMART EKO PLUS 15	SMART EKO PLUS 20	SMART EKO PLUS 25
A	[mm]	1135	1135	1185
B1	[mm]	535	535	585
B2	[mm]	580	580	580
C1	[mm]	1340	1400	1400
C2	[mm]	1240	1300	1300
D1	[mm]	560	630	720
D2	[mm]	590	660	750
D3	[mm]	680	760	845
E	[mm]	610	630	630
F1	[mm]	435	505	595
F2	[mm]	1100	1155	1155
F3	[mm]	1100	1155	1155
F4	[mm]	115	115	115
F5	[mm]	140	140	140
G1	[mm]	160	160	160
G2	[cal]	1 ½	1 ½	1 ½
G4	[cal]	¾	¾	¾
G5	[cal]	1 ½	1 ½	1 ½
H	[mm]	30	30	30

#### Wyposażenie dodatkowe

Sonda Lambda	Na bieżąco modyfikuje ustawienia dmuchawy i podajnika
Moduł Internetowy ecoNET	Sterowanie wi-fi, połączenie przewodowe
Termostat pokojowy Platinum Touch x40	Analogowy, bezprzewodowy
Termostat pokojowy Platinum Touch x80	Dotykowy, bezprzewodowy
Termostat pokojowy Platinum ecoSTER100	Dotykowy, przewodowy, 5' wyświetlacz
Moduł Platinum B	Sterowanie pracą bufora, dodatkowe dwa obiegi grzewcze, 2x pompy, 2x mieszacz, 2x termostat
Moduł Platinum C	Dodatkowe dwa obiegi grzewcze, 2x pompy, 2x mieszacz, 2x termostat





# SMART EKO



■ **Wymiennik ciepła** | kanały konwekcyjne poziome | półkowe  
Efektywna konstrukcja przystosowana do szybkiego czyszczenia wymiennika z przodu. Budowa wymiennika kotła zapewnia wysoki odbiór ciepła z paleniska.

■ **Wyjście czopucha** | z tyłu kotła lub u góry  
Konstrukcja kotła została zaprojektowana w taki sposób, aby wyjścia czopucha znalazło się z tyłu kotła lub u góry. Zastosowanie takiego rozwiązania w kotle c.o., pozwala na bezpośrednie lub pośrednie wprowadzenie czopucha do kominia.

■ **Wyłącznik krańcowy**  
W trosce o państwa bezpieczeństwo, kocioł wyposażony jest w wyłącznik krańcowy. System zabezpieczenia krańcowego umieszczony jest w drzwiczkach kotła oraz w klapie zasobnika. Każde otwarcie, powoduje automatyczne wstrzymanie pracy palnika oraz innych elementów kotła, do czasu ich ponownego zamknięcia.

■ **System wyrównywania ciśnienia**  
Zapobiega cofnięciu się płomienia do zasobnika.

■ **Sterownik TECH ST 483 obsługuje:**  
- Pompa (C.W.U., C.O.1, cyrkulacyjna, dodatkowa),  
- Jeden obieg mieszający C.O.1 z termostatem pokojowym,  
- Sterowanie pogodowe.

■ **Automatyczny podajnik**  
Sterownik na podstawie informacji otrzymanych z czujników, określa zapotrzebowanie na paliwo i dozjuje jego odpowiednią ilość. Sam proces spalania paliwa jest dzięki temu bardzo oszczędny, ekologiczny oraz nie wymaga dodatkowej obsługi ze strony użytkownika.

■ **Zawirowywacze**  
Zamontowane w kanałach konwekcyjnych zawirowywacze skutecznie zmniejszają prędkość wylotu spalin utrzymując wysoki odbiór ciepła przez płaszcz wodny.

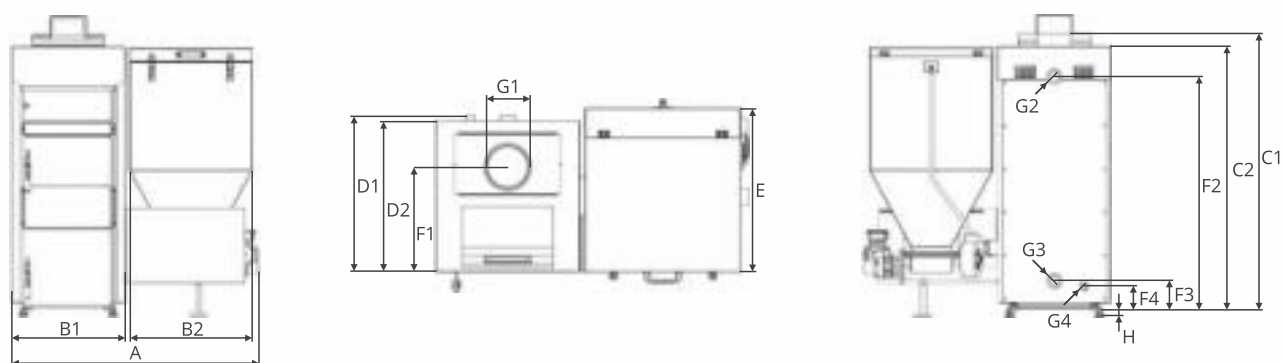
■ **Wysokoefektywna komora paleniskowa**  
Dzięki zastosowaniu ceramicznych kształtek wraz z palnikiem kocioł osiąga wysoką sprawność. Takie rozwiązanie technologiczne podnosi temperaturę w komorze spalania oraz zatrzymuje cząsteczki unoszące się nad paleniskiem, dopalając je. W wyniku tego procesu wzrasta sprawność cieplna pieca, a spaliny mają zredukowaną do minimum ilość związków szkodliwych dla środowiska.

■ **Palnik Żeliwny Ekoenergia II**  
- Ślimak żeliwny,  
- Sprawdzona i niezawodna konstrukcja,  
- Paliwo: ekogroszek  $\Phi$ 0-32mm.



Model kotła		SMART EKO 12	SMART EKO 15	SMART EKO 20	SMART EKO 25	SMART EKO 30
Nominalna moc	[kW]	12	15	20	25	30
Powierzchnia możliwa do ogrzania*	[m <sup>2</sup> ]	54-180	67,5-225	90-300	112,5-375	135-450
Paliwo	[-]	węgiel kamienny zgodnie z normą 303-5:2021-09				
Pojemność wodna	[L]	48	48	60	71	80
Pojemność zasobnika paliwa	[L]	200	200	200	200	200
Pojemność zasobnika paliwa	[kg]	146	146	146	146	146
Waga kotła	[kg]	370	380	405	480	522
Klasa kotła	[-]	5	5	5	5	5
EcoDesign	[-]	tak	tak	tak	tak	tak
Klasa energetyczna	[-]	B	B	B	B	B
Sezonowa emisyjność cząstek stałych	[mg/m <sup>3</sup> ]	26,32	23,35	22,58	23,19	23,08
Sprawność dla mocy nominalnej	[%]	90,96	90,69	91,00	90,94	91,02
Nominalna emisyjność cząstek stałych	[mg/m <sup>3</sup> ]	28,67	28,02	30,06	28,90	27,78
Sprawność dla mocy minimalnej	[%]	90,74	90,95	90,71	90,72	90,88
Minimalna emisyjność cząstek stałych	[mg/m <sup>3</sup> ]	25,91	22,52	21,26	22,18	22,25

\*Do obliczeń przyjęto nowy budynek o bardzo dobrej izolacji cieplnej.



Wymiary		SMART EKO 12	SMART EKO 15	SMART EKO 20	SMART EKO 25	SMART EKO 30
A	[mm]	1135	1135	1135	1185	1300
B1	[mm]	535	535	535	585	585
B2	[mm]	580	580	580	580	580
C1	[mm]	1340	1340	1400	1400	1485
C2	[mm]	1240	1240	1300	1300	1395
D1	[mm]	590	590	660	750	750
D2	[mm]	560	560	630	720	720
E	[mm]	610	610	630	630	630
F1	[mm]	435	435	505	595	580
F2	[mm]	1100	1100	1155	1155	1255
F3	[mm]	140	140	140	140	140
F4	[mm]	115	115	115	115	115
G1	[mm]	160	160	160	160	180
G2	[cal]	1 ½	1 ½	1 ½	1 ½	1 ½
G3	[cal]	1 ½	1 ½	1 ½	1 ½	1 ½
G4	[cal]	¾	¾	¾	¾	¾
H	[mm]	30	30	30	30	30

#### Wyposażenie dodatkowe

Moduł internetowy TECH	Sterowanie wi-fi, połączenie bezprzewodowe
Moduł internetowy TECH	Sterowanie wi-fi, połączenie przewodowe
Termostat pokojowy TECH ST280 + ST260	Sterowanie dotykowe, połączenie bezprzewodowe



**METAL-FACH**  
TECHNIKA GRZEWCZA

**Paweł Wyszolmirski**

Specjalista ds. sprzedaży hurtowej

woj. podlaskie, woj. lubelskie,  
woj. mazowieckie,  
woj. warmińsko-mazurskie

p.wyszolmirski@metalfach.com.pl  
Tel. +48 609 341 010

**Sławomir Dymowski**

Specjalista ds. sprzedaży hurtowej

woj. łódzkie, woj. małopolskie,  
woj. opolskie, woj. podkarpackie,  
woj. śląskie, woj. świętokrzyskie,

s.dymowski@metalfach.com.pl  
Tel. +48 721 201 010

**Rafał Szelest**

Specjalista ds. sprzedaży hurtowej

woj. dolnośląskie,  
woj. kujawsko-pomorskie,  
woj. lubuskie, woj. pomorskie,  
woj. wielkopolskie,  
woj. zachodniopomorskie,

r.szelest@metalfach.com.pl  
Tel. +48 695 056 045

**Sprzedaż krajowa**

Biuro MFTG

E-mail: sprzedaz@metalfach.com.pl  
Tel. +48 85 711 94 54 wew. 28



**METAL-FACH Technika Grzewcza Sp. z o.o.**  
ul. Sikorskiego 66, 16-100 Sokółka, Tel. +48 85 711 94 54

Firma METAL-FACH Technika Grzewcza Sp. z o.o. zastrzega sobie prawo wprowadzania bez uprzedzenia zmian parametrów technicznych, wyposażenia i specyfikacji oferowanych towarów. Zawarte informacje nie stanowią zapewnienia w rozumieniu art. 4 ust. 3 i 4 ustawy z dnia 27.07.2002r. o szczególnych warunkach sprzedaży konsumenckiej oraz o zmianie Kodeksu Cywilnego (dalej "Ustawa"), a także nie stanowią opisu towaru w rozumieniu art. 4 ust. 2 Ustawy. Informatör nie stanowi oferty w rozumieniu art. 66 Kodeksu Cywilnego.

WWW



Katalog



Cennik

