



METAL-FACH

ОПАЛЮВАЛЬНА ТЕХНІКА



КАТАЛОГ

Котли центрального опалення

МЕТАЛ-ФАШ Опалювальна Техніка Виробник КОТЛІВ центрального опалення

■ МЕТАЛ-ФАШ Опалювальна Техніка

МЕТАЛ-ФАШ Опалювальна Техніка – сімейна компанія, заснована в 1989 році. Всі ці роки ми розвиваємо виробництво котлів центрального опалення, які з кожним роком стають все більш ефективними, економними та екологічними. Наш досвід оцінили як на світових ринках, так і в Польщі, завдяки отриманню сертифікатів ЕкоДизайн (ЕкоПроект), 5 клас, TÜV Rheinland. Пропоновані виробником котли METAL-FACH Heating Technology гарантують найвищу якість, вони екологічні, екологічно чисті та фінансово вигідні для користувача.

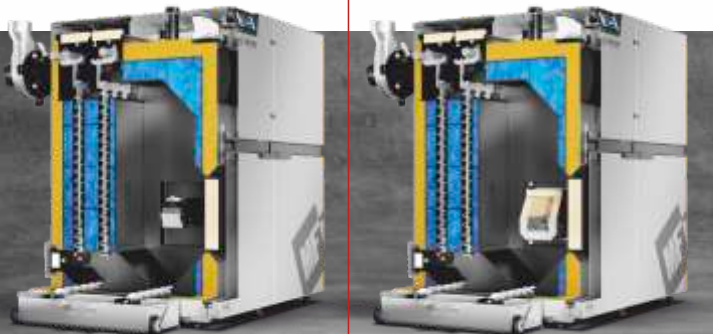






GRAND PELLETT

DW PPW



■ **Теплообмінник** | вертикальні конвекційні канали | трубчастий
Ефективна конструкція для автоматичного очищення теплообмінника. Конструкція теплообмінника котла забезпечує високу тепловіддачу від топки.

■ **Вихід димоходу** | задній частині котла
Конструкція котла розроблена таким чином, що вихід димоходу розташований позаду котла. Застосування такого рішення в котлі центрального опалення дозволяє забезпечити пряме підключення димоходу до димоходу.

■ **Кінцевий вимикач**
Для вашої безпеки котел оснащений кінцевим вимикачем. Система обмеження захисту розташована в дверцятах котла. Кожне відкривання дверцят призводить до автоматичного кожного разу, коли дверцята відкриваються, паливник та інші елементи котла автоматично зупиняються, поки дверцята знову не закриються. Двері знову закриті.

■ **Витяжний вентилятор** | регулюється по висоті
Витяжний вентилятор ефективно підтримує природну тягу в котлі.

■ **Контролер PLATINUM PELLETT підтримує:**

- Насос (ГВП, центральне опалення, допоміжний),
- Один змішувальний контур центрального опалення 1 з кімнатним термостатом,
- RTC годинник з тижневим програматором,
- Контроль погоди,
- Експлуатація зима/літо,
- FuzzyLogic & PID.

■ **Автоматична годівниця**

На основі інформації, отриманої від датчиків, контролер визначає потребу в паливі та видає відповідну кількість. Таким чином, сам процес спалювання палива є дуже економічним, екологічним і не потребує додаткового обслуговування від користувача.

■ **Автоматична система видалення золи**

Процес автоматичного видалення золи полягає в виштовхуванні золи за межі котла в дві спеціально призначені ємності. Обидва контейнери для збору золи оснащені колесами та ручкою. Золосбірники оснащені колесами та ручкою, щоб ви могли їх легко тягнути або підняти.

■ **Вихрові клапани | з автоматичним очищенням**

Вихрові отвори, встановлені в конвекційних каналах, у поєднанні з автоматичною системою очищення ефективно зменшують швидкість виходу димових газів. Завдяки систематичному очищенню котел підтримує постійну високу тепловіддачу через водяну сорочку. Використання автоматичного очищення конвекційних каналів сприяє зниженню потреби в паливі.

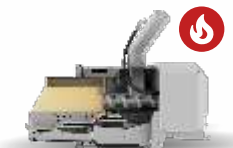
■ **DW Самоочисний паливник**

- Встановлюється на котли 15-20 кВт,
- Автоматичне очищення,
- Автоматичний керамічний запальник,
- Паливо: пелети Ф6-8мм.



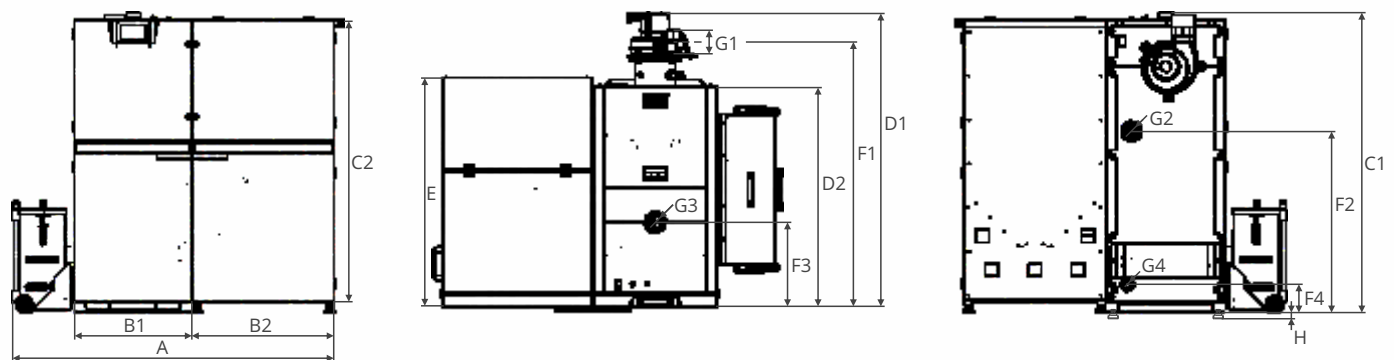
■ **Самоочисний паливник PPW**

- Встановлюється на котли 25 кВт і 34 кВт,
- Автоматичне очищення,
- Автоматичний керамічний запальник,
- Паливо: пелети Ф6-8мм.



Модель котла		GRAND PELLET 15	GRAND PELLET 20	GRAND PELLET 25	GRAND PELLET 34
Номинальний вихід	[кВт]	15	20	25	34
Площа поверхні, яку можна нагріти*	[м ²]	67,5-225	90-300	112,5-375	153-510
Паливо	[-]	деревні пелети класу С відповідно до PN EN 303-5:2021-09			
Об'єм води	[л]	70	92	92	128
Ємність паливного баку	[л]	270	270	270	290
Ємність паливного баку	[кг]	162	162	162	174
Вага котла	[кг]	400	440	445	585
Котельний клас	[-]	5	5	5	5
ЕкоДизайн	[-]	так	так	так	так
Клас енергоспоживання	[-]	A+	A+	A+	A+
Сезонні викиди твердих частинок	[мг/м ³]	18,16	13,92	16,05	16,81
ККД при номінальній потужності	[%]	92,52	92,67	92,42	92,72
Номинальний викид частинок	[мг/м ³]	11,44	10,32	12,34	13,35
ККД при мінімальній потужності	[%]	92,98	92,93	92,84	92,26
Мінімальний викид твердих частинок	[мг/м ³]	19,35	10,32	16,70	17,42

*Для розрахунків використовувалася нова будівля з дуже хорошою теплоізоляцією.



Розміри		GRAND PELLET 15	GRAND PELLET 20	GRAND PELLET 25	GRAND PELLET 34
A	[mm]	1400	1400	1400	1450
B1	[mm]	508	508	508	560
B2	[mm]	620	620	620	620
C1	[mm]	1300	1300	1300	1475
C2	[mm]	1300	1265	1265	1440
D1	[mm]	1030	1200	1200	1200
D2	[mm]	760	900	900	900
E	[mm]	940	940	940	940
F1	[mm]	905	1085	1085	1085
F2	[mm]	785	785	785	960
F3	[mm]	319	345	345	405
F4	[mm]	125	125	125	125
G1	[mm]	100	100	100	100
G2	[cal]	1 ½	1 ½	1 ½	1 ½
G3	[cal]	1 ½	1 ½	1 ½	1 ½
G4	[cal]	¾	¾	¾	¾
H	[mm]	30	30	30	30

Додаткове обладнання

Лямбда-зонд	Постійно змінює налаштування повітродувки та живильника
Інтернет-модуль ecoNET	(Стандартна комплектація) Wi-fi управління, дротове підключення
Кімнатний термостат Platinum Touch x40	Аналоговий, бездротовий
Кімнатний термостат Platinum Touch x80	Сенсорний, бездротовий
Кімнатний термостат Platinum ecoSTER100	Сенсорний, дротовий, 5' дисплей
Модуль Platinum B	Контроль роботи буфера, два додаткових контури опалення, 2x насоси, 2x змішувач, 2x термостат
Модуль Platinum C	Додатково два контури опалення, 2x насоси, 2x змішувач, 2x термостат
Витяжний вентилятор	(Стандартна комплектація)
Автоматична система видалення золи	(Стандартна комплектація)
Автоматичне очищення конвекційного каналу	(Стандартна комплектація)



GRAND PELLETT



■ **Теплообмінник** | вертикальні конвекційні канали | трубчастий
Ефективна конструкція для автоматичного очищення теплообмінника. Конструкція теплообмінника котла забезпечує високу тепловіддачу від топки.

■ **Вихід димоходу** | в задній частині котла
Конструкція котла спроектована таким чином, що вихід димоходу димоходу розташований позаду котла. Використання такого рішення в котлах центрального опалення дозволяє забезпечити прямий вихід димоходу в димохід.

■ **Кінцевий вимикач**
Для вашої безпеки котел оснащений кінцевим вимикачем. Система обмеження захисту розташована в дверцятах котла. Кожне відкривання дверцят призводить до автоматичного кожного разу, коли дверцята відкриваються, паливник та інші елементи котла автоматично зупиняються, поки дверцята знову не закриються. Двері знову закриті.

■ **Витяжний вентилятор** | регулюється по висоті
Витяжний вентилятор ефективно підтримує природну тягу в котлі.

■ **Контролер PLATINUM PELLETT підтримує:**

- Насос (ГВП, центральне опалення, допоміжний),
- Один змішувальний контур центрального опалення 1 з кімнатним термостатом,
- RTC годинник з тижневим програматором,
- Контроль погоди,
- Експлуатація зима/літо,
- FuzzyLogic & PID.

■ **Автоматична годівниця**

На основі інформації, отриманої від датчиків, контролер визначає потребу в паливі та видає відповідну кількість. Таким чином, сам процес спалювання палива є дуже економічним, екологічним і не потребує додаткового обслуговування від користувача.

■ **Автоматична система видалення золи**

Процес автоматичного видалення золи полягає в виштовхуванні золи за межі котла в дві спеціально призначені ємності. Обидва контейнери для збору золи оснащені колесами та ручкою. Два контейнери для збору золи оснащені колесами та ручкою, щоб ви могли їх легко тягнути або підняти.

■ **Завихрювачі | з автоматичним очищенням**

Вихрові вентиляційні отвори, встановлені в конвекції з автоматичною системою очищення, ефективно знижують швидкість виходу димових газів. Завдяки систематичному очищенню котел підтримує постійну високу тепловіддачу через водяну сорочку. Використання автоматичного очищення конвекційних каналів сприяє зменшенню потреби в паливі.

■ **Сталеві екрани**

Використання сталевих екранів в камері згоряння підвищує ефективність процесу горіння. Екрани підвищують температуру в камері згоряння та зупиняють частинки, що плавають над камерою згоряння, таким чином допалюючи їх. Підвищується тепловий ККД котла, а в димових газах зведено до мінімуму шкідливі для навколишнього середовища сполуки.

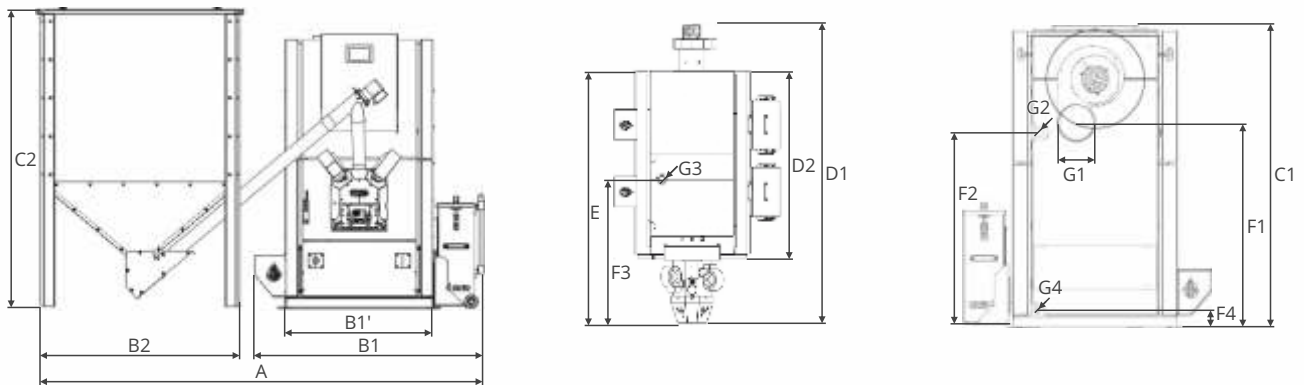
■ **Самоочисний паливник PPW**

- Автоматичне очищення,
- Автоматичний керамічний запальник (50,75 кВт),
- Два автоматичних керамічних запальника (100,150 кВт),
- Паливо: пелети Ф6-8мм.



Модель котла		GRAND PELLEТ 50	GRAND PELLEТ 75	GRAND PELLEТ 100	GRAND PELLEТ 150
Номинальний вихід	[кВт]	50	75	100	150
Площа поверхні, яку можна нагріти*	[м ²]	225-750	337,5-1125	450-1500	675-2250
Паливо	[-]	деревні пелети класу С відповідно до PN EN 303-5:2021-09			
Об'єм води	[л]	245	245	360	360
Ємність паливного баку	[л]	1000	1000	1000	1000
Ємність паливного баку	[кг]	600	600	600	600
Вага котла	[кг]	880	880	1095	1125
Котельний клас	[-]	5	5	5	5
ЕкоДизайн	[-]	так	так	так	так
Клас енергоспоживання	[-]	A+	A+	A+	A+
Сезонні викиди твердих частинок	[мг/м ³]	13,87	16,01	13,14	16,82
ККД при номінальній потужності	[%]	92,82	92,75	92,83	92,78
Номинальний викид частинок	[мг/м ³]	10,04	12,15	10,14	11,64
ККД при мінімальній потужності	[%]	93,09	92,93	92,66	92,93
Мінімальний викид твердих частинок	[мг/м ³]	14,54	16,69	13,67	17,73

*Для розрахунків використовувалася нова будівля з дуже хорошою теплоізоляцією.



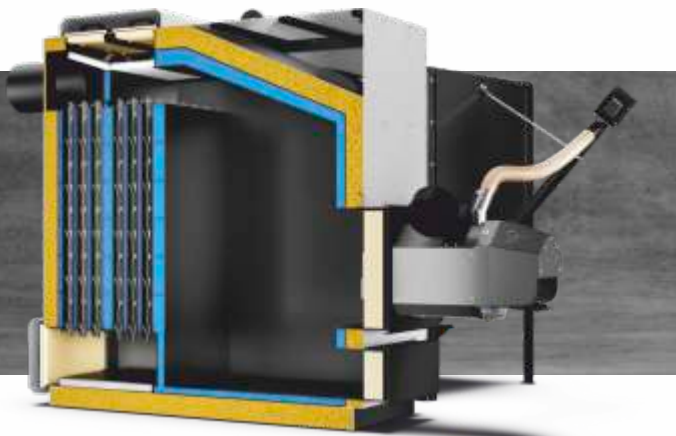
Розміри		GRAND PELLEТ 50	GRAND PELLEТ 75	GRAND PELLEТ 100	GRAND PELLEТ 150
A	[mm]	2429	2429	2429	2429
B1 B1'	[mm]	1255 815	1255 815	1255 815	1255 815
B2	[mm]	1111	1111	1111	1111
C1	[mm]	1475	1475	1715	1715
C2	[mm]	1636	1636	1636	1636
D1	[mm]	2190	2190	2500	2600
D2	[mm]	1450	1450	1600	1600
E	[mm]	1890	1890	2130	2230
F1	[mm]	1015	1015	1345	1345
F2	[mm]	970	970	1250	1250
F3	[mm]	1000	1000	1140	1240
F4	[mm]	145	145	145	145
G1	[mm]	180	180	185	185
G2	[cal]	1 ½	1 ½	1 ½	1 ½
G3	[cal]	1 ½	1 ½	1 ½	1 ½
G4	[cal]	¾	¾	¾	¾
H	[mm]	-	-	-	-

Додаткове обладнання

Лямбда-зонд	Постійно змінює налаштування повітродувки та живильника
Інтернет-модуль ecoNET	(Стандартна комплектація) Wi-fi управління, дротове підключення
Кімнатний термостат Platinum Touch x40	Аналоговий, бездротовий
Кімнатний термостат Platinum Touch x80	Сенсорний, бездротовий
Кімнатний термостат Platinum ecoSTER100	Сенсорний, дротовий, 5' дисплей
Модуль Platinum B	Контроль роботи буфера, два додаткових контури опалення, 2x насоси, 2x змішувач, 2x термостат
Модуль Platinum C	Додатково два контури опалення, 2x насоси, 2x змішувач, 2x термостат
Витяжний вентилятор	(Стандартна комплектація)
Автоматична система видалення золи	(Стандартна комплектація)
Автоматичне очищення конвекційного каналу	(Стандартна комплектація)



GRAND PELLET



■ **Теплообмінник** | вертикальні конвекційні канали | трубчастий
Ефективна конструкція для автоматичного очищення теплообмінника. Конструкція теплообмінника котла забезпечує високу тепловіддачу від топки.

■ **Вихід димоходу** | в задній частині котла
Конструкція котла спроектована таким чином, що вихід димоходу розташований позаду котла. Використання такого рішення в котлах центрального опалення дозволяє забезпечити прямий вихід димоходу в димохід.

■ **Кінцевий вимикач**
Для вашої безпеки котел оснащений кінцевим вимикачем. Система обмеження захисту розташована в дверцятах котла. Кожне відкривання дверцят призводить до автоматичного кожного разу, коли дверцята відкриваються, палиник та інші елементи котла автоматично зупиняються, поки дверцята знову не закриються. Двері знову закріті.

■ **Витяжний вентилятор** | регулюється по висоті
Витяжний вентилятор ефективно підтримує природну тягу в котлі.

■ **Контролер PLATINUM PELLET підтримує:**

- Насос (ГВП, центральне опалення, допоміжний),
- Один змішувальний контур центрального опалення 1 з кімнатним термостатом,
- RTC годинник з тижневим програматором,
- Контроль погоди,
- Експлуатація зима/літо,
- FuzzyLogic & PID.

■ **Автоматична годівниця**

На основі інформації, отриманої від датчиків, контролер визначає потребу в паливі та видає відповідну кількість. Таким чином, сам процес спалювання палива є дуже економічним, екологічним і не потребує додаткового обслуговування від користувача.

■ **Автоматична система видалення золи (Допоміжне обладнання)**

Процес автоматичного видалення золи полягає в виштовхуванні золи за межі котла в дві спеціально призначені ємності. Обидва контейнери для збору золи оснащені коліщатами та ручкою. Обидва контейнери для збору золи мають колеса та ручку, завдяки яким їх можна тягнути або піднімати ефективно.

■ **Завихрювачі | з автоматичним очищенням (Допоміжне обладнання)**

Вихрові вентиляційні отвори, встановлені в конвекції з автоматичною системою очищення, ефективно знижують швидкість виходу димових газів. Завдяки систематичному очищенню котел підтримує постійну високу тепловіддачу через водяну сорочку. Використання автоматичного очищення конвекційних каналів сприяє зменшенню потреби в паливі.

■ **Самоочисний палиник PPW**

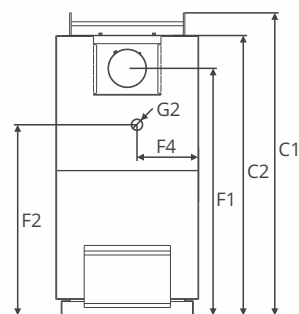
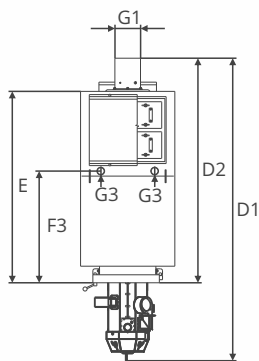
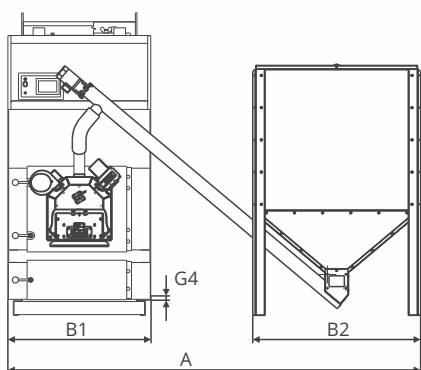
- Автоматичне очищення,
- Два автоматичних керамічних запальника,
- Паливо: пелети Ф6-8мм.



Модель котла**GRAND PELLET 200**

Номинальний вихід	[кВт]	200
Площа поверхні, яку можна нагріти*	[м ²]	900-3000
Паливо	[-]	деревні пелети класу С відповідно до PN EN 303-5:2021-09
Об'єм води	[л]	530
Ємність паливного баку	[л]	1000
Ємність паливного баку	[кг]	600
Вага котла	[кг]	2100
Котельний клас	[-]	5
ЕкоДизайн	[-]	так
Клас енергоспоживання	[-]	A+
Сезонні викиди твердих частинок	[мг/м ³]	17,85
ККД при номінальній потужності	[%]	92,91
Номинальний викид частинок	[мг/м ³]	12,32
ККД при мінімальній потужності	[%]	92,17
Мінімальний викид твердих частинок	[мг/м ³]	18,83

*Для розрахунків використовувалася нова будівля з дуже хорошою теплоізоляцією.

**Розміри****GRAND PELLET 200**

A	[mm]	2700
B1	[mm]	930
B2	[mm]	1111
C1	[mm]	1969
C2	[mm]	1872
D1	[mm]	2952
D2	[mm]	2162
E	[mm]	1838
F1	[mm]	1608
F2	[mm]	1252
F3	[mm]	1060
F4	[mm]	400
G1	[mm]	250
G2	[cal]	2
G3	[cal]	2
G4	[cal]	¾
H	[mm]	-

Додаткове обладнання

Лямбда-зонд	Постійно змінює налаштування повітродувки та живильника
Інтернет-модуль ecoNET	(Стандартна комплектація) Wi-fi управління, дротове підключення
Кімнатний термостат Platinum Touch x40	Аналоговий, бездротовий
Кімнатний термостат Platinum Touch x80	Сенсорний, бездротовий
Кімнатний термостат Platinum ecoSTER100	Сенсорний, дротовий, 5' дисплей
Модуль Platinum B	Контроль роботи буфера, два додаткових контури опалення, 2x насоси, 2x змішувач, 2x термостат
Модуль Platinum C	Додатково два контури опалення, 2x насоси, 2x змішувач, 2x термостат
Витяжний вентилятор	
Автоматична система видалення золи	
Автоматичне очищення конвекційного каналу	



GRAND PELLETT



■ **Теплообмінник** | горизонтальні конвекційні канали | трубчастий
Ефективна конструкція для автоматичного очищення теплообмінника. Конструкція теплообмінника котла забезпечує високу тепловіддачу від топки.

■ **Вихід димоходу** | в задній частині котла
Конструкція котла спроектована таким чином, що вихід димоходу димоходу розташований позаду котла. Застосування такого рішення в котлі центрального опалення дозволяє забезпечити прямий вихід димоходу в димохід.

■ **Кінцевий вимикач**
Для вашої безпеки котел оснащений кінцевим вимикачем. Система граничного захисту розташована в дверцятах котла. Кожного разу, коли відкриваються дверцята, паливник та інші компоненти котла автоматично зупиняються, поки дверцята не зачиняться знову.

■ **Витяжний вентилятор** | регулюється по висоті
Витяжний вентилятор ефективно підтримує природну тягу в котлі.

■ **Контролер PLATINUM PELLETT підтримує:**

- Насос (ГВП, центральне опалення, допоміжний),
- Один змішувальний контур центрального опалення 1 з кімнатним термостатом,
- RTC годинник з тижневим програматором,
- Контроль погоди,
- Експлуатація зима/літо,
- FuzzyLogic & PID.

■ **Автоматична годівниця**

Контролер на основі інформації, отриманої від датчиків, визначає потребу в паливі та видає його необхідну кількість. Завдяки цьому процес спалювання палива є дуже економічним, екологічним і не вимагає додаткового обслуговування від користувача.

■ **Автоматична система видалення золи (Додаткове обладнання)**

Система автоматичного видалення золи виштовхує золу за межі котла в дві спеціально розроблені ємності. Обидва контейнери для збору золи оснащені коліщатами і ручкою, завдяки якій їх можна легко потягнути або підняти.

■ **Завихрювачі | з автоматичним очищенням (Додаткове обладнання)**

Завихрювачі, встановлені в конвекційних каналах у поєднанні з автоматичною системою очищення, ефективно знижують швидкість виходу димових газів. Завдяки систематичному очищенню котел підтримує постійну високу тепловіддачу через водяну сорочку. Застосування автоматичного очищення конвекційних каналів сприяє зменшенню потреби в паливі.

■ **Сталеві екрани**

Використання сталевих екранів в камері згоряння підвищує ефективність процесу горіння. Сітки підвищують температуру в камері згоряння і затримують частинки, що плавають над камерою згоряння, допалюючи їх. Підвищується теплова ефективність котла, а кількість шкідливих для навколишнього середовища сполук зводиться до мінімуму.

■ **Самоочисний паливник PPW**

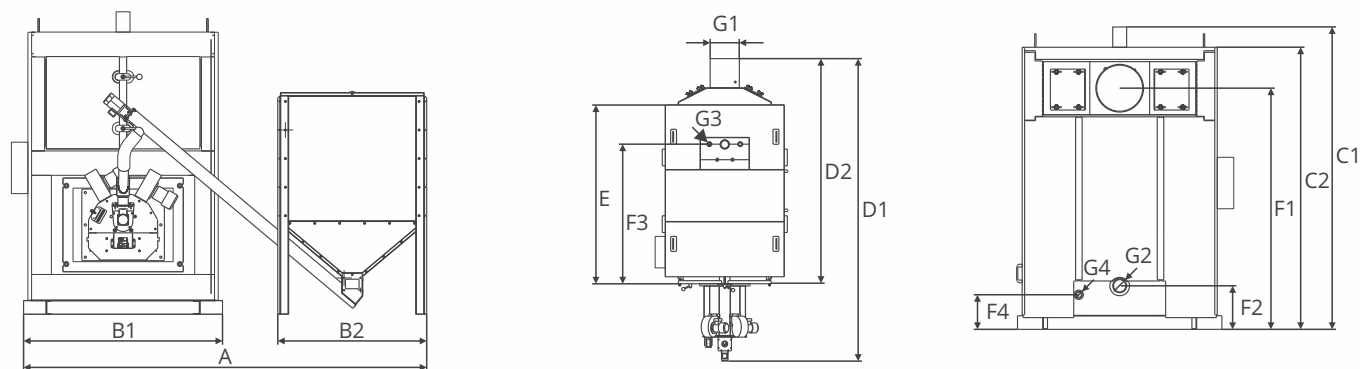
- Автоматичне очищення,
- Два автоматичних керамічних запальника,
- Паливо: пелети Ф6-8мм.



Модель котла**GRAND PELLET 300**

Номинальний вихід	[кВт]	300
Площа поверхні, яку можна нагріти*	[м ²]	1350-4500
Паливо	[-]	деревні пелети класу С відповідно до PN EN 303-5:2021-09
Об'єм води	[л]	1266
Ємність паливного баку	[л]	1000
Ємність паливного баку	[кг]	600
Вага котла	[кг]	2800
Котельний клас	[-]	5
ЕкоДизайн	[-]	так
Клас енергоспоживання	[-]	A+
Сезонні викиди твердих частинок	[мг/м ³]	18
ККД при номінальній потужності	[%]	90,5
Номинальний викид частинок	[мг/м ³]	19
ККД при мінімальній потужності	[%]	89,9
Мінімальний викид твердих частинок	[мг/м ³]	18

*Для розрахунків використовувалася нова будівля з дуже хорошою теплоізоляцією.

**Розміри****GRAND PELLET 300**

A	[mm]	2970
B1	[mm]	1500
B2	[mm]	1111
C1	[mm]	2220
C2	[mm]	2100
D1	[mm]	3630
D2	[mm]	2729
E	[mm]	2060
F1	[mm]	1770
F2	[mm]	206
F3	[mm]	-
F4	[mm]	-
G1	[mm]	350
G2	[cal]	1 ¼
G3	[cal]	1 ¼
G4	[cal]	-
H	[mm]	-

Додаткове обладнання

Лямбда-зонд	Постійно змінює налаштування повітрорудки та живильника
Інтернет-модуль ecoNET	(Стандартна комплектація) Wi-fi управління, дротове підключення
Кімнатний термостат Platinum Touch x40	Аналоговий, бездротовий
Кімнатний термостат Platinum Touch x80	Сенсорний, бездротовий
Кімнатний термостат Platinum ecoSTER100	Сенсорний, дротовий, 5' дисплей
Модуль Platinum B	Контроль роботи буфера, два додаткових контури опалення, 2x насоси, 2x змішувач, 2x термостат
Модуль Platinum C	Додатково два контури опалення, 2x насоси, 2x змішувач, 2x термостат
Витяжний вентилятор	
Автоматична система видалення золи	
Автоматичне очищення конвекційного каналу	



GRAND PELLETT



■ **Теплообмінник** | горизонтальні конвекційні канали | трубчастий
Ефективна конструкція для автоматичного очищення теплообмінника. Конструкція теплообмінника котла забезпечує високу тепловіддачу від топки.

■ **Вихід димоходу** | в задній частині котла
Конструкція котла спроектована таким чином, що вихід димоходу розташований позаду котла. Застосування такого рішення в котлі центрального опалення дозволяє забезпечити прямий вихід димоходу в димохід.

■ **Кінцевий вимикач**
Для вашої безпеки котел оснащений кінцевим вимикачем. Система граничного захисту розташована в дверцятах котла. Кожного разу, коли відкриваються дверцята, паливник та інші компоненти котла автоматично зупиняються, поки дверцята не зачиняться знову.

■ **Витяжний вентилятор** | регулюється по висоті
Витяжний вентилятор ефективно підтримує природну тягу в котлі.

■ **Контролер PLATINUM PELLETT підтримує:**

- Насос (ГВП, центральне опалення, допоміжний),
- Один змішувальний контур центрального опалення 1 з кімнатним термостатом,
- RTC годинник з тижневим програматором,
- Контроль погоди,
- Експлуатація зима/літо,
- FuzzyLogic & PID.

■ **Автоматична годівниця**

Контролер на основі інформації, отриманої від датчиків, визначає потребу в паливі та видає його необхідну кількість. Завдяки цьому процес спалювання палива є дуже економічним, екологічним і не вимагає додаткового обслуговування від користувача.

■ **Автоматична система видалення золи (Додаткове обладнання)**

Система автоматичного видалення золи виштовхує золу за межі котла в дві спеціально розроблені ємності. Обидва контейнери для збору золи оснащені коліщатами і ручкою, завдяки якій їх можна легко потягнути або підняти.

■ **Завихрювачі | з автоматичним очищенням (Додаткове обладнання)**

Завихрювачі, встановлені в конвекційних каналах у поєднанні з автоматичною системою очищення, ефективно знижують швидкість виходу димових газів. Завдяки систематичному очищенню котел підтримує постійну високу тепловіддачу через водяну сорочку. Застосування автоматичного очищення конвекційних каналів сприяє зменшенню потреби в паливі.

■ **Сталеві екрани**

Використання сталевих екранів в камері згоряння підвищує ефективність процесу горіння. Сітки підвищують температуру в камері згоряння і затримують частинки, що плавають над камерою згоряння, допалюючи їх. Підвищується теплова ефективність котла, а кількість шкідливих для навколишнього середовища сполук зводиться до мінімуму.

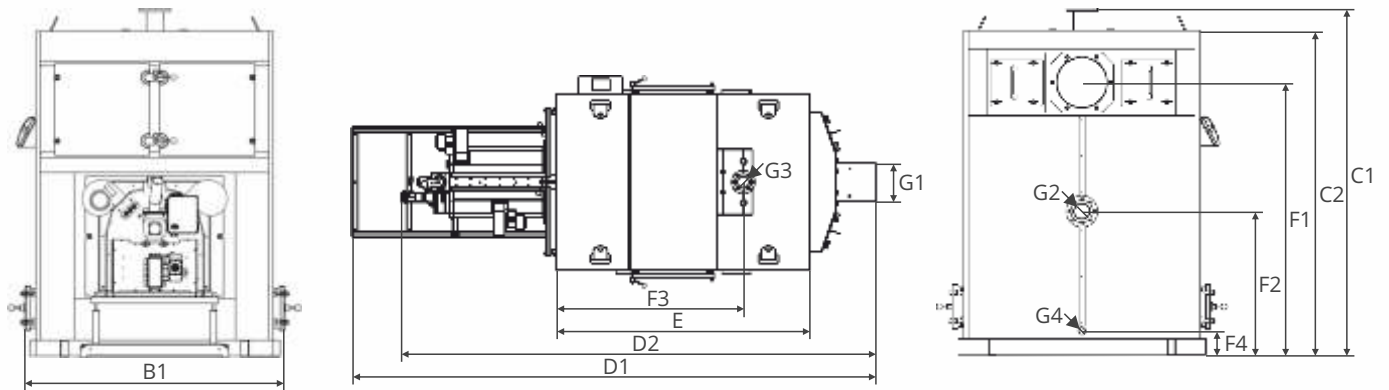
■ **Самоочисний паливник PPW**

- Автоматичне очищення,
- Два автоматичних керамічних запальника,
- Паливо: пелети Ф6-8мм.



Модель котла		GRAND PELLEТ 400	GRAND PELLEТ 500
Номинальний вихід	[кВт]	400	500
Площа поверхні, яку можна нагріти*	[м ²]	1800-6000	2250-7500
Паливо	[-]	деревні пелети класу С відповідно до PN EN 303-5:2021-09	
Об'єм води	[л]	1500	1750
Ємність паливного баку	[л]	1000	1000
Ємність паливного баку	[кг]	600	600
Вага котла	[кг]	-	-
Котельний клас	[-]	5	5
ЕкоДизайн	[-]	так	так
Клас енергоспоживання	[-]	A+	A+
Сезонні викиди твердих частинок	[мг/м ³]	19	19
ККД при номінальній потужності	[%]	90,7	91
Номинальний викид частинок	[мг/м ³]	18	18
ККД при мінімальній потужності	[%]	90,9	90,5
Мінімальний викид твердих частинок	[мг/м ³]	19	19

*Для розрахунків використовувалася нова будівля з дуже хорошою теплоізоляцією.



Розміри		GRAND PELLEТ 400	GRAND PELLEТ 500
A	[mm]	-	-
B1	[mm]	-	-
B2	[mm]	1714	1921
C1	[mm]	2310	2310
C2	[mm]	2160	2160
D1	[mm]	4721	4721
D2	[mm]	4270	4270
E	[mm]	2284	2284
F1	[mm]	1818	1818
F2	[mm]	960	960
F3	[mm]	-	-
F4	[mm]	165	165
G1	[mm]	-	-
G2	[cal]	-	-
G3	[cal]	-	-
G4	[cal]	-	-
H	[mm]	-	-

Додаткове обладнання

Лямбда-зонд	Постійно змінює налаштування повітродувки та живильника
Інтернет-модуль ecoNET	(Стандартна комплектація) Wi-fi управління, дротове підключення
Кімнатний термостат Platinum Touch x40	Аналоговий, бездротовий
Кімнатний термостат Platinum Touch x80	Сенсорний, бездротовий
Кімнатний термостат Platinum ecoSTER100	Сенсорний, дротовий, 5' дисплей
Модуль Platinum B	Контроль роботи буфера, два додаткових контури опалення, 2x насоси, 2x змішувач, 2x термостат
Модуль Platinum C	Додатково два контури опалення, 2x насоси, 2x змішувач, 2x термостат
Витяжний вентилятор	
Автоматична система видалення золи	
Автоматичне очищення конвекційного каналу	



SLIM PELLET



■ **Теплообмінник** | горизонтальні конвекційні канали | трубчастий
Ефективна конструкція для швидкого очищення теплообмінника очищається спереду. Конструкція теплообмінника котла забезпечує високу теплоту, конструкція теплообмінника котла забезпечує високу тепловіддачу від топки.

■ **Вихід димоходу** | в задній частині котла
Конструкція котла розроблена таким чином, що вихід димоходу розташований позаду котла. Застосування такого рішення в котлі центрального опалення дозволяє забезпечити прямий вихід димоходу в димохід.

■ **Витяжний вентилятор** | регулюється по висоті (Допоміжне обладнання)
Витяжний вентилятор ефективно підтримує природну тягу в котлі.

■ **Контролер PLATINUM PELLET підтримує:**

- Насос (ГВП, центральне опалення, допоміжний),
- Один змішувальний контур центрального опалення 1 з кімнатним термостатом,
- RTC годинник з тижневим програматором,
- Контроль погоди,
- Експлуатація зима/літо,
- FuzzyLogic & PID.

■ **Автоматична годівниця**

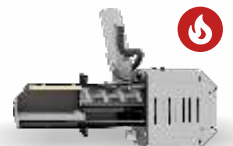
Контролер на основі інформації, отриманої від датчиків, визначає потребу в паливі та видає його необхідну кількість. Завдяки цьому процес спалювання палива є дуже економічним, екологічним і не вимагає додаткового обслуговування від користувача.

■ **Кінцевий вимикач**

Для вашої безпеки котел оснащений кінцевим вимикачем. Система граничного захисту розташована в дверцятах котла. Кожного разу, коли відкриваються дверцята, пальник та інші компоненти котла автоматично зупиняються, поки дверцята не зачиняться знову.

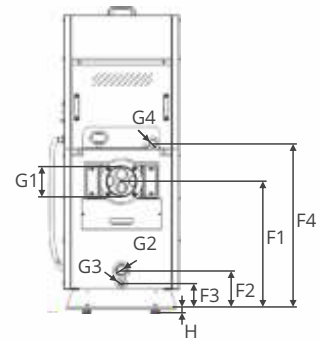
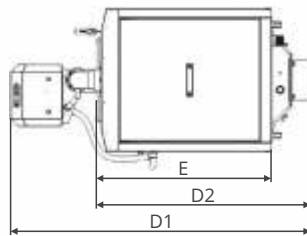
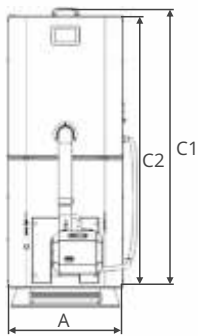
■ **DW Самоочисний пальник**

- Автоматичне очищення,
- Автоматичний керамічний запальник,
- Паливо: пелети Ф6-8мм.



Модель котла		SLIM PELLEТ 10	SLIM PELLEТ 15	SLIM PELLEТ 20
Номинальний вихід	[кВт]	10	15	20
Площа поверхні, яку можна нагріти*	[м ²]	45-150	67,5-225	90-300
Паливо	[-]	деревні пелети класу С відповідно до PN EN 303-5:2021-09		
Об'єм води	[л]	45	65	75
Ємність паливного баку	[л]	120	160	180
Ємність паливного баку	[кг]	72	96	108
Вага котла	[кг]	260	310	340
Котельний клас	[-]	5	5	5
ЕкоДизайн	[-]	так	так	так
Клас енергоспоживання	[-]	A+	A+	A+
Сезонні викиди твердих частинок	[мг/м ³]	17,84	17,25	15,82
ККД при номінальній потужності	[%]	92,26	92,07	92,51
Номинальний викид частинок	[мг/м ³]	15,05	16,13	15,07
ККД при мінімальній потужності	[%]	91,05	91,10	91,58
Мінімальний викид твердих частинок	[мг/м ³]	18,33	17,45	15,95

*Для розрахунків використовувалася нова будівля з дуже хорошою теплоізоляцією.



Розміри		SLIM PELLEТ 10	SLIM PELLEТ 15	SLIM PELLEТ 20
A	[mm]	590	590	690
B1	[mm]	-	-	-
B2	[mm]	-	-	-
C1	[mm]	1550	1550	1550
C2	[mm]	1510	1510	1510
D1	[mm]	1250	1465	1465
D2	[mm]	870	1090	1090
E	[mm]	705	920	920
F1	[mm]	656	656	656
F2	[mm]	200	200	200
F3	[mm]	130	130	130
F4	[mm]	850	850	868
G1	[mm]	160	160	160
G2	[cal]	1 ¼	1 ¼	1 ¼
G3	[cal]	¾	¾	¾
G4	[cal]	1 ¼	1 ¼	1 ¼
H	[mm]	30	30	30

Додаткове обладнання

Лямбда-зонд	Постійно змінює налаштування повітродувки та живильника
Інтернет-модуль ecoNET	Wi-fi управління, дротове підключення
Кімнатний термостат Platinum Touch x40	Аналоговий, бездротовий
Кімнатний термостат Platinum Touch x80	Сенсорний, бездротовий
Кімнатний термостат Platinum ecoSTER100	Сенсорний, дротовий, 5' дисплей
Модуль Platinum B	Контроль роботи буфера, два додаткових контури опалення, 2x насоси, 2x змішувач, 2x термостат
Модуль Platinum C	Додатково два контури опалення, 2x насоси, 2x змішувач, 2x термостат
Витяжний вентилятор	



SLIM PELLETT MINI



■ **Теплообмінник** | горизонтальні конвекційні канали | трубчастий
Ефективна конструкція для швидкого очищення теплообмінника спереду.
Конструкція теплообмінника котла забезпечує високу теплоту тепла з топки.

■ **Вихід димоходу** | в задній частині котла
Конструкція котла розроблена таким чином, що вихід димоходу розташований позаду котла. Застосування такого рішення в котлі центрального опалення дозволяє забезпечити прямий вихід димоходу в димохід.

■ **Витяжний вентилятор** | регулюється по висоті
(Допоміжне обладнання)
Витяжний вентилятор ефективно підтримує природну тягу в котлі.

■ **Контролер PLATINUM PELLETT підтримує:**

- Насос (ГВП, центральне опалення, допоміжний),
- Один змішувальний контур центрального опалення 1 з кімнатним термостатом,
- RTC годинник з тижневим програматором,
- Контроль погоди,
- Експлуатація зима/літо,
- FuzzyLogic & PID.

■ **Автоматична годівниця**

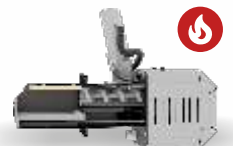
На основі інформації, отриманої від датчиків, контролер визначає потребу в паливі та видає відповідну кількість. Таким чином, сам процес спалювання палива є дуже економічним, екологічним і не потребує додаткового обслуговування від користувача.

■ **Кінцевий вимикач**

Для вашої безпеки котел оснащений кінцевим вимикачем. Система граничного захисту розташована в дверцятах котла. Кожне відкриття дверцят призводить до автоматичного кожного разу, коли дверцята відкриваються, пальник та інші елементи котла автоматично зупиняються, поки дверцята знову не закриються.

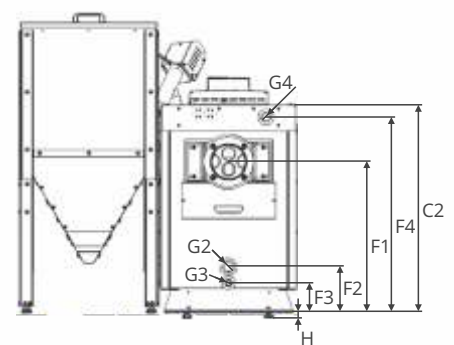
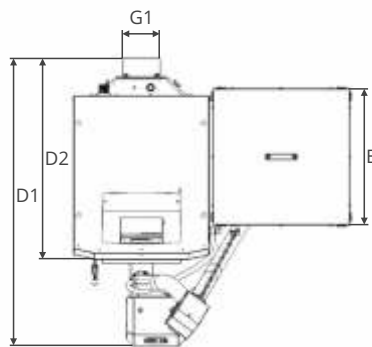
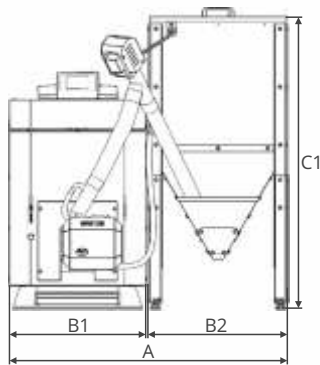
■ **DW Самоочисний пальник**

- Автоматичне очищення,
- Автоматичний керамічний запальник,
- Паливо: пелети Ф6-8мм.



Модель котла		SLIM PELLET MINI 10	SLIM PELLET MINI 15	SLIM PELLET MINI 20
Номинальний вихід	[кВт]	10	15	20
Площа поверхні, яку можна нагріти*	[м ²]	45-150	67,5-225	90-300
Паливо	[-]	деревні пелети класу С відповідно до PN EN 303-5:2021-09		
Об'єм води	[л]	45	65	75
Ємність паливного баку	[л]	230	230	230
Ємність паливного баку	[кг]	138	138	138
Вага котла	[кг]	270	305	345
Котельний клас	[-]	5	5	5
ЕкоДизайн	[-]	так	так	так
Клас енергоспоживання	[-]	A+	A+	A+
Сезонні викиди твердих частинок	[мг/м ³]	17,84	17,25	15,82
ККД при номінальній потужності	[%]	92,26	92,07	92,51
Номинальний викид частинок	[мг/м ³]	15,05	16,13	15,07
ККД при мінімальній потужності	[%]	91,05	91,10	91,58
Мінімальний викид твердих частинок	[мг/м ³]	18,33	17,45	15,95

*Для розрахунків використовувалася нова будівля з дуже хорошою теплоізоляцією.



Розміри		SLIM PELLET MINI 10	SLIM PELLET MINI 15	SLIM PELLET MINI 20
A	[mm]	1200	1200	1300
B1	[mm]	590	590	690
B2	[mm]	605	605	605
C1	[mm]	1270	1270	1270
C2	[mm]	905	905	905
D1	[mm]	1250	1465	1465
D2	[mm]	870	1090	1090
E	[mm]	605	605	605
F1	[mm]	656	656	656
F2	[mm]	200	200	200
F3	[mm]	130	130	130
F4	[mm]	850	850	868
G1	[mm]	160	160	160
G2	[cal]	1 ¼	1 ¼	1 ¼
G3	[cal]	¾	¾	¾
G4	[cal]	1 ¼	1 ¼	1 ¼
H	[mm]	30	30	30

Додаткове обладнання

Лямбда-зонд	Постійно змінює налаштування повітродувки та живильника
Інтернет-модуль ecoNET	Wi-fi управління, дротове підключення
Кімнатний термостат Platinum Touch x40	Аналоговий, бездротовий
Кімнатний термостат Platinum Touch x80	Сенсорний, бездротовий
Кімнатний термостат Platinum ecoSTER100	Сенсорний, дротовий, 5' дисплей
Модуль Platinum B	Контроль роботи буфера, два додаткових контури опалення, 2x насоси, 2x змішувач, 2x термостат
Модуль Platinum C	Додатково два контури опалення, 2x насоси, 2x змішувач, 2x термостат
Витяжний вентилятор	



SMART PELLETT WF PRO



■ Теплообмінник | горизонтальні конвекційні канали | полиця

Ефективна конструкція для швидкого очищення теплообмінника спереду. Конструкція теплообмінника котла забезпечує високу тепловіддачу. Конструкція теплообмінника котла забезпечує високу тепловіддачу від топки.

■ Вихід димоходу | у задній частині котла або вгорі

Конструкція котла розроблена таким чином, що вихід димоходу розташований позаду котла або вгорі. Застосування такого рішення в котлі центрального опалення забезпечує прямий або непрямий вихід димоходу в димохід.

■ Кінцевий вимикач

Для вашої безпеки котел оснащений кінцевим вимикачем. Система граничного захисту розташована в дверцятах котла. Кожного разу, коли відкриваються дверцята, палиник та інші компоненти котла автоматично зупиняються, поки дверцята не зачиняться знову.

■ Контролер PLATINUM PELLETT підтримує:

- Насос (ГВП, центральне опалення, допоміжний),
- Один змішувальний контур центрального опалення 1 з кімнатним термостатом,
- RTC годинник з тижневим програматором,
- Контроль погоди,
- Експлуатація зима/літо,
- FuzzyLogic & PID.

■ Автоматична годівниця

На основі інформації, отриманої від датчиків, контролер визначає потребу в паливі та видає відповідну кількість. Таким чином, сам процес спалювання палива є дуже економічним, екологічним і не потребує додаткового обслуговування від користувача.

■ Завихрювачі

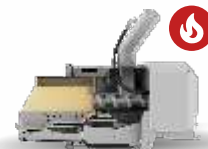
Завихрювачі, встановлені в конвекційних каналах, ефективно знижують швидкість виходу димових газів, підтримуючи високий відбір тепла водяною сорочкою.

■ Тарілки керамічні

Використання керамічних пластин в камері згоряння підвищує ефективність процесу горіння. Сітки підвищують температуру в камері згоряння та затримують частинки, що плавають над камерою згоряння, допалюючи їх. Підвищується тепловий ККД котла, а в димових газах зведено до мінімуму шкідливі для навколишнього середовища сполуки.

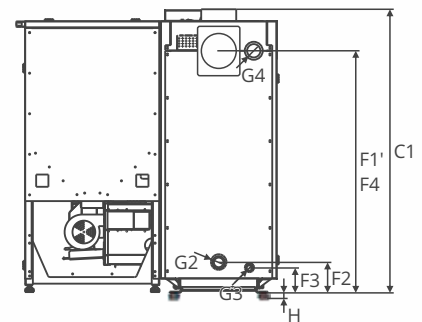
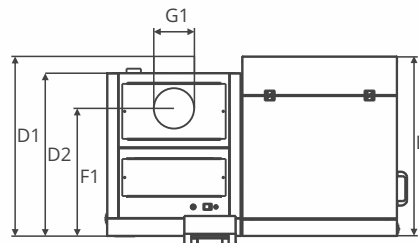
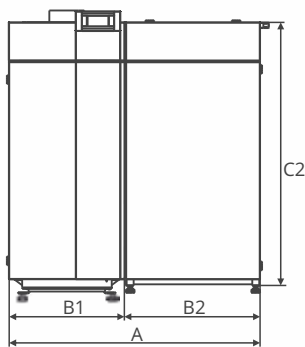
■ Самоочисний палиник PPW

- Автоматичне очищення,
- Автоматичний керамічний запальник,
- Паливо: пелети Ф6-8мм.



Модель котла		SMART PELLEТ WF PRO 16	SMART PELLEТ WF PRO 20	SMART PELLEТ WF PRO 25	SMART PELLEТ WF PRO 32
Номинальний вихід	[кВт]	16	20	25	32
Площа поверхні, яку можна нагріти*	[м ²]	72-240	90-300	112,5-375	144-480
Паливо	[-]	деревні пелети класу С відповідно до PN EN 303-5:2021-09			
Об'єм води	[л]	48	60	71	80
Ємність паливного баку	[л]	160	175	200	290
Ємність паливного баку	[кг]	96	105	120	174
Вага котла	[кг]	335	405	445	495
Котельний клас	[-]	5	5	5	5
ЕкоДизайн	[-]	так	так	так	так
Клас енергоспоживання	[-]	A+	A+	A+	A+
Сезонні викиди твердих частинок	[мг/м ³]	16,47	17,27	17,25	17,02
ККД при номінальній потужності	[%]	92,13	92,36	92,22	92,44
Номинальний викид частинок	[мг/м ³]	11,09	12,94	15,93	15,02
ККД при мінімальній потужності	[%]	92,68	91,92	91,59	91,57
Мінімальний викид твердих частинок	[мг/м ³]	17,42	18,03	17,48	17,37

*Для розрахунків використовувалася нова будівля з дуже хорошою теплоізоляцією.



Розміри		SMART PELLEТ WF PRO 16	SMART PELLEТ WF PRO 20	SMART PELLEТ WF PRO 25	SMART PELLEТ WF PRO 32
A	[mm]	1150	1150	1200	1200
B1	[mm]	530	530	580	580
B2	[mm]	615	615	615	615
C1	[mm]	1345	1400	1400	1490
C2	[mm]	1295	1350	1350	1450
D1	[mm]	770	840	930	955
D2	[mm]	646	716	806	806
E	[mm]	712	716	806	806
F1/F1'	[mm]	520 1100	590 1160	680 1160	665 1255
F2	[mm]	140	140	140	140
F3	[mm]	115	115	115	115
F4	[mm]	1100	1160	1160	1255
G1	[mm]	160	160	160	180
G2	[cal]	1 ½	1 ½	1 ½	1 ½
G3	[cal]	¾	¾	¾	¾
G4	[cal]	1 ½	1 ½	1 ½	1 ½
H	[mm]	30	30	30	30

Додаткове обладнання

Лямбда-зонд	Постійно змінює налаштування повітродувки та живильника
Інтернет-модуль ecoNET	Wi-fi управління, дротове підключення
Кімнатний термостат Platinum Touch x40	Аналоговий, бездротовий
Кімнатний термостат Platinum Touch x80	Сенсорний, бездротовий
Кімнатний термостат Platinum ecoSTER100	Сенсорний, дротовий, 5' дисплей
Модуль Platinum B	Контроль роботи буфера, два додаткових контури опалення, 2x насоси, 2x змішувач, 2x термостат
Модуль Platinum C	Додатково два контури опалення, 2x насоси, 2x змішувач, 2x термостат



SMART BIO



■ **Теплообмінник** | горизонтальні конвекційні канали | полиця
Ефективна конструкція для швидкого очищення Теплообмінник можна швидко очистити спереду. Конструкція теплообмінника котла забезпечує високу тепловіддачу. Конструкція теплообмінника котла забезпечує високу тепловіддачу від топки.

■ **Вихід димоходу** | у задній частині котла або вгорі
Конструкція котла розроблена таким чином, що вихід димоходу розташований позаду котла або вгорі. Застосування такого рішення в котлі центрального опалення забезпечує прямий або непрямий вихід димоходу в димохід.

■ **Кінцевий вимикач**
For your safety, the boiler is equipped with a limit switch limit switch. The limit protection system is located in the door of the boiler. Every opening of the door causes automatic Each time the door is opened, the burner and other boiler elements are automatically stopped until the door is closed again. the door is closed again.

■ **Контролер PLATINUM PELLEТ підтримує:**

- Насос (ГВП, центральне опалення, допоміжний),
- Один змішувальний контур центрального опалення 1 з кімнатним термостатом,
- RTC годинник з тижневим програматором,
- Контроль погоди,
- Експлуатація зима/літо,
- FuzzyLogic & PID.

■ **Автоматична годівниця**

На основі інформації, отриманої від датчиків, контролер визначає потребу в паливі та видає відповідну кількість. Таким чином, сам процес спалювання палива є дуже економічним, екологічним і не потребує додаткового обслуговування від користувача.

■ **Завихрювачі**

Вихрові клапани, встановлені в конвекційних каналах, ефективно знижують швидкість виходу димових газів, підтримуючи високий відбір тепла водяною сорочкою.

■ **Тарілки керамічні**

Використання керамічних пластин в камері згоряння підвищує ефективність процесу горіння. Сітки підвищують температуру в камері згоряння та затримують частинки, що плавають над камерою згоряння, допалюючи їх. Підвищується тепловий ККД котла, а в димових газах зведено до мінімуму шкідливі для навколишнього середовища сполуки.

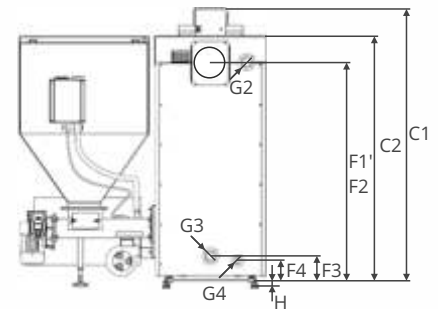
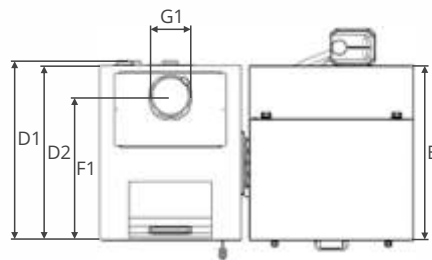
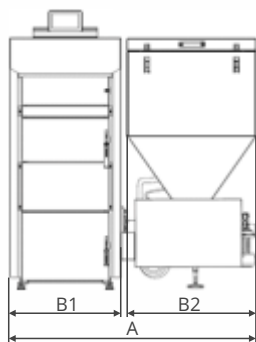
■ **Жолобовий пальник**

- Автоматичний керамічний запальник,
- Паливо: пелети Ф6-8мм.



Модель котла		SMART BIO 15	SMART BIO 20	SMART BIO 25	SMART BIO 30
Номинальна потужність	[кВт]	15	20	25	30
Heatable surface*	[м²]	67,5-225	90-300	112,5-375	135-450
Паливо	[-]	деревні пелети класу С відповідно до PN EN 303-5:2021-09			
Ємність для води	[л]	48	60	71	80
Ємність паливного баку	[л]	190	200	260	260
Ємність паливного баку	[кг]	114	120	156	156
Вага котла	[кг]	335	360	410	430
Котельний клас	[-]	5	5	5	5
ЕкоДизайн	[-]	так	так	так	так
Клас енергоспоживання	[-]	A+	A+	A+	A+
Сезонні викиди твердих частинок	[мг/м³]	19	14	19	-
ККД при номінальній потужності	[%]	90,7	90,2	90,6	90,7
Номинальний викид частинок	[мг/м³]	20	10	15	15
ККД при мінімальній потужності	[%]	89,9	90,0	90,0	90,2
Мінімальний викид твердих частинок	[мг/м³]	12	15	20	16

*Для розрахунків використовувалася нова будівля з дуже хорошою теплоізоляцією.



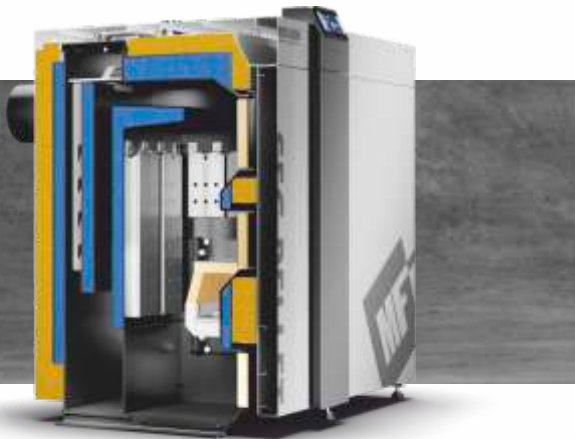
Розміри		SMART BIO 15	SMART BIO 20	SMART BIO 25	SMART BIO 30
A	[mm]	1150	1135	1300	1300
B1	[mm]	535	535	585	585
B2	[mm]	580	580	680	680
C1	[mm]	1340	1400	1400	1485
C2	[mm]	1240	1300	1300	1395
D1	[mm]	590	660	750	750
D2	[mm]	560	630	720	720
E	[mm]	-	-	-	-
F1/F1'	[mm]	435/1100	505/1155	595/1155	580/1190
F2	[mm]	1100	1160	1160	1255
F3	[mm]	140	140	140	140
F4	[mm]	115	115	115	115
G1	[mm]	160	160	160	180
G2	[cal]	1 ½	1 ½	1 ½	1 ½
G3	[cal]	1 ½	1 ½	1 ½	1 ½
G4	[cal]	¾	¾	¾	¾
H	[mm]	30	30	30	30

Додаткове обладнання

Лямбда-зонд	Постійно змінює налаштування повітродувки та живильника
Інтернет-модуль ecoNET	Wi-fi управління, дротове підключення
Кімнатний термостат Platinum Touch x40	Аналоговий, бездротовий
Кімнатний термостат Platinum Touch x80	Сенсорний, бездротовий
Кімнатний термостат Platinum ecoSTER100	Сенсорний, дротовий, 5" дисплей
Модуль Platinum B	Контроль роботи буфера, два додаткових контури опалення, 2x насоси, 2x змішувач, 2x термостат
Модуль Platinum C	Додатково два контури опалення, 2x насоси, 2x змішувач, 2x термостат



SEG PELLETT



Теплообмінник | горизонтальні та вертикальні конвекційні канали горизонтальні та вертикальні конвекційні канали | полиця
Ефективна конструкція для швидкого очищення теплообмінника спереду та зверху. Конструкція теплообмінника котла забезпечує високу тепловіддачу від топки.

Вихід димоходу | в задній частині котла
Конструкція котла спроектована таким чином, що вихід димоходу димоходу розташований позаду котла. Використання такого рішення в котлах центрального опалення дозволяє забезпечити прямий вихід димоходу в димохід.

Кінцевий вимикач
Для вашої безпеки котел оснащений кінцевим вимикачем. Система граничного захисту розташована в дверцятах котла і в заслінці бака. Кожне відкриття дверцят Кожне відкриття дверцят або заслінки призводить до автоматичної зупинки роботи пальника кожного разу, коли відкриваються дверцята або заслінка, пальник та інші компоненти котла автоматично зупиняються, доки вони знову не закриються.

Контролер PLATINUM PELLETT підтримує:
- Насос (ГВП, С.О.1, С.О.2, циркуляційний, додатковий насос),
- Два змішувальних контуру С.О.1 і С.О.2 з кімнатним термостатом,
- RTC годинник з тижневим програматором,
- Погодозалежне керування,
- Експлуатація зима/літо,
- FuzzyLogic & PID.

Автоматична годівниця
На основі інформації, отриманої від датчиків, контролер визначає потребу в паливі та видає відповідну кількість. Таким чином, сам процес спалювання палива є дуже економічним, екологічним і не потребує додаткового обслуговування від користувача.

Завихрювачі
Вихрові клапани, встановлені в конвекційних каналах, ефективно знижують швидкість виходу димових газів, підтримуючи високий відбір тепла водяною сорочкою.

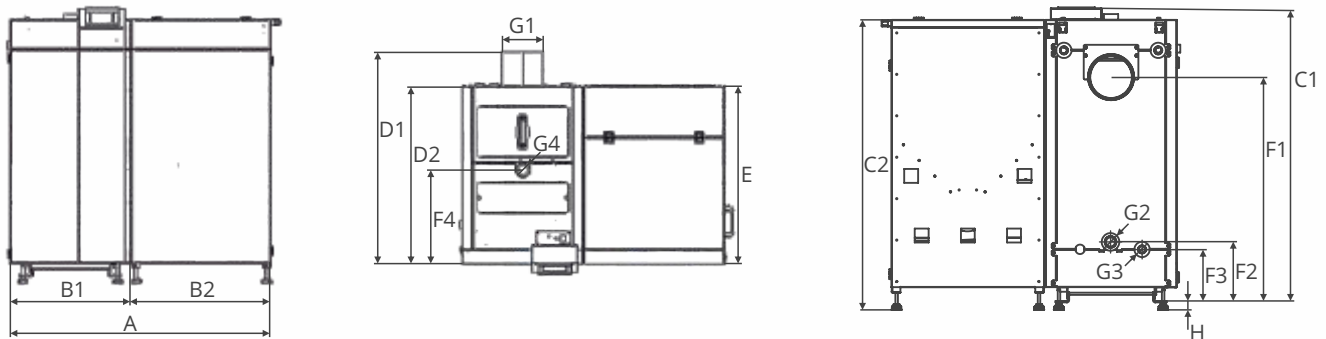
Сталеві екрани
Використання сталевих екранів в камері згоряння підвищує ефективність процесу горіння. Екрани підвищують температуру в камері згоряння та зупиняють частинки, що плавають над камерою згоряння, таким чином допалюючи їх. Підвищується тепловий ККД котла, а в димових газах зведено до мінімуму шкідливі для навколишнього середовища сполуки.

Самоочисний пальник PPW
- Автоматичне очищення,
- Автоматичний керамічний запальник,
- Паливо: пелети Ф6-8мм.



Модель котла		SEG PELLEТ 15	SEG PELLEТ 20	SEG PELLEТ 25	SEG PELLEТ 30
Номинальна потужність	[кВт]	15	20	25	30
Heatable surface*	[м²]	67,5-225	90-300	112,5-375	135-450
Паливо	[-]	деревні пелети класу С відповідно до PN EN 303-5:2021-09			
Ємність для води	[л]	66	74	83	95
Ємність паливного баку	[л]	150	220	230	230
Ємність паливного баку	[кг]	90	132	138	138
Вага котла	[кг]	379	453	484	488,5
Котельний клас	[-]	5	5	5	5
ЕкоДизайн	[-]	так	так	так	так
Клас енергоспоживання	[-]	A+	A+	A+	A+
Сезонні викиди твердих частинок	[мг/м³]	17	17	28	28
ККД при номінальній потужності	[%]	91,2	91,1	91,2	91,3
Номинальний викид частинок	[мг/м³]	19	14	19	19
ККД при мінімальній потужності	[%]	90,1	89,1	90,3	90,2
Мінімальний викид твердих частинок	[мг/м³]	16	17	28	29

*Для розрахунків використовувалася нова будівля з дуже хорошою теплоізоляцією.



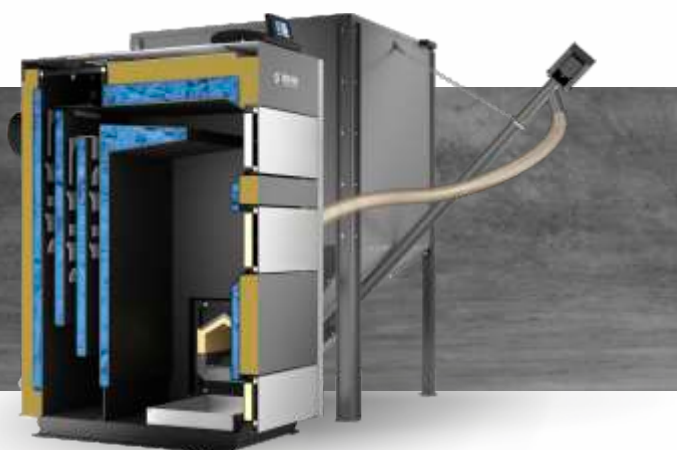
Розміри		SEG PELLEТ 15	SEG PELLEТ 20	SEG PELLEТ 25	SEG PELLEТ 30
A	[mm]	1150	1150	1110	1160
B1	[mm]	530	530	530	580
B2	[mm]	615	615	570	540
C1	[mm]	1185	1380	1440	1440
C2	[mm]	-	-	-	-
D1	[mm]	930	970	1020	1020
D2	[mm]	780	815	860	860
E	[mm]	-	-	-	-
F1	[mm]	908	1105	1162	1162
F2	[mm]	214	250	246	246
F3	[mm]	214	210	206	206
F4	[mm]	413	423	472	472
G1	[mm]	180	180	180	180
G2	[cal]	¾	¾	¾	¾
G3	[cal]	1 ½	1 ½	1 ½	1 ½
G4	[cal]	1 ½	1 ½	1 ½	1 ½
H	[mm]	30	30	30	30

Додаткове обладнання

Лямбда-зонд	Постійно змінює налаштування повітрорудки та живильника
Інтернет-модуль ecoNET	Wi-fi управління, дротове підключення
Кімнатний термостат Platinum Touch x40	Аналоговий, бездротовий
Кімнатний термостат Platinum Touch x80	Сенсорний, бездротовий
Кімнатний термостат Platinum ecoSTER100	Сенсорний, дротовий, 5" дисплей
Модуль Platinum B	Контроль роботи буфера, два додаткових контури опалення, 2x насоси, 2x змішувач, 2x термостат
Модуль Platinum C	Додатково два контури опалення, 2x насоси, 2x змішувач, 2x термостат



SEG PELLET



■ **Теплообмінник** | горизонтальні та вертикальні конвекційні канали горизонтальні та вертикальні конвекційні канали | полиця
Ефективна конструкція для швидкого очищення теплообмінника спереду та зверху. Конструкція теплообмінника котла забезпечує високу тепловіддачу від топки.

■ **Вихід димоходу** | в задній частині котла
Конструкція котла спроектована таким чином, що вихід димоходу димоходу розташований позаду котла. Використання такого рішення в котлах центрального опалення дозволяє забезпечити прямий вихід димоходу в димохід.

■ **Кінцевий вимикач**
Для вашої безпеки котел оснащений кінцевим вимикачем. Система граничного захисту розташована в дверцятах котла і в заслінці бака. Кожне відкриття дверцят Кожне відкриття дверцят або заслінки призводить до автоматичної зупинки роботи пальника кожного разу, коли відкриваються дверцята або заслінка, пальник та інші компоненти котла автоматично зупиняються, доки вони знову не закриються.

■ **Контролер PLATINUM PELLET підтримує:**
- Насос (ГВП, С.О.1, С.О.2, циркуляційний, додатковий насос),
- Два змішувальних контури С.О.1 і С.О.2 з кімнатним термостатом,
- RTC годинник з тижневим програматором,
- Погодозалежне керування,
- Експлуатація зима/літо,
- FuzzyLogic & PID.

■ **Автоматична годівниця**
На основі інформації, отриманої від датчиків, контролер визначає потребу в паливі та видає відповідну кількість. Таким чином, сам процес спалювання палива є дуже економічним, екологічним і не потребує додаткового обслуговування від користувача.

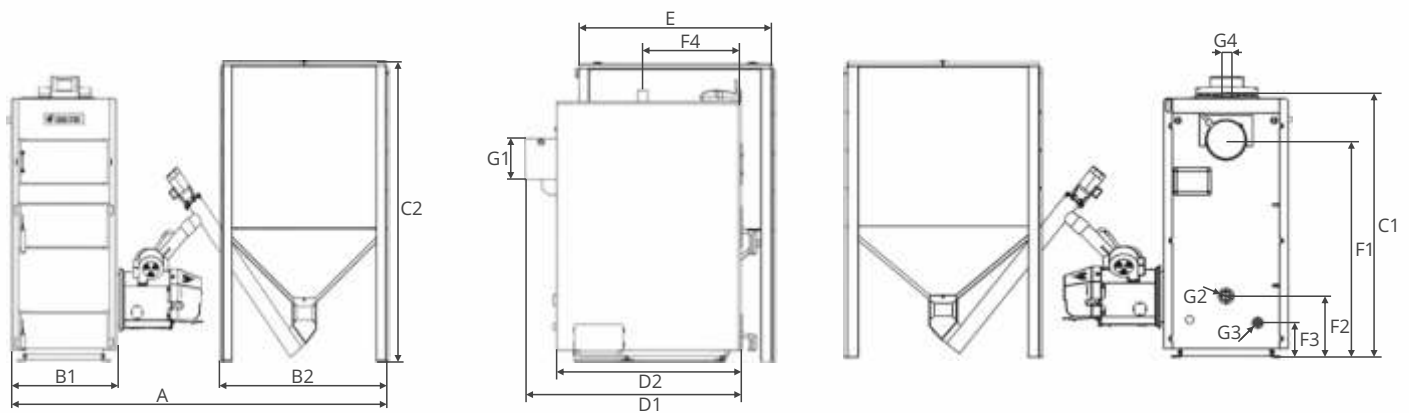
■ **Завихрювачі**
Вихрові клапани, встановлені в конвекційних каналах, ефективно знижують швидкість виходу димових газів, підтримуючи високий відбір тепла водяною сорочкою.

■ **Самоочисний пальник PPW**
- Автоматичне очищення,
- Два автоматичних керамічних запальника,
- Паливо: пелети Ф6-8мм.



Модель котла		SEG PELLET 42	SEG PELLET 60	SEG PELLET 75	SEG PELLET 100
Номинальна потужність	[кВт]	42	60	75	100
Heatable surface*	[м²]	189-630	270-900	337,5-1125	450-1500
Паливо	[-]	деревні пелети класу С відповідно до PN EN 303-5:2021-09			
Ємність для води	[л]	95	-	173	-
Ємність паливного баку	[л]	230	1000	1000	1000
Ємність паливного баку	[кг]	138	600	600	600
Вага котла	[кг]	488,5	-	855	-
Котельний клас	[-]	5	5	5	5
ЕкоДизайн	[-]	так	так	так	так
Клас енергоспоживання	[-]	A+	A+	A+	A+
Сезонні викиди твердих частинок	[мг/м³]	-	20	19	20
ККД при номінальній потужності	[%]	90,5	91,3	89,4	89,3
Номинальний викид частинок	[мг/м³]	19	16	19	18
ККД при мінімальній потужності	[%]	89,6	90,1	88,9	89
Мінімальний викид твердих частинок	[мг/м³]	36	20	19	20

*Для розрахунків використовувалася нова будівля з дуже хорошою теплоізоляцією.



Розміри		SEG PELLET 42	SEG PELLET 60	SEG PELLET 75	SEG PELLET 100
A	[mm]	1160	-	2444	-
B1	[mm]	580	-	793	-
B2	[mm]	540	1093	1093	1093
C1	[mm]	1140	-	1520	-
C2	[mm]	-	1629	1629	1629
D1	[mm]	1020	-	1413	-
D2	[mm]	860	-	1175	-
E	[mm]	-	1093	1093	1093
F1	[mm]	1162	-	1115	-
F2	[mm]	246	-	350	-
F3	[mm]	206	-	175	-
F4	[mm]	472	-	545	-
G1	[mm]	180	-	220	-
G2	[cal]	¾	-	1 ½	-
G3	[cal]	1 ½	-	¾	-
G4	[cal]	-	-	-	-
H	[mm]	30	-	-	-

Додаткове обладнання

Лямбда-зонд	Постійно змінює налаштування повітродувки та живильника
Інтернет-модуль ecoNET	Wi-fi управління, дротове підключення
Кімнатний термостат Platinum Touch x40	Аналоговий, бездротовий
Кімнатний термостат Platinum Touch x80	Сенсорний, бездротовий
Кімнатний термостат Platinum ecoSTER100	Сенсорний, дротовий, 5' дисплей
Модуль Platinum B	Контроль роботи буфера, два додаткових контури опалення, 2x насоси, 2x змішувач, 2x термостат
Модуль Platinum C	Додатково два контури опалення, 2x насоси, 2x змішувач, 2x термостат



SEG BIO



■ Теплообмінник | горизонтальні та вертикальні конвекційні канали | полиці

Ефективна конструкція, придатна для швидкого очищення теплообмінника спереду та зверху. Конструкція теплообмінника котла забезпечує високу тепловіддачу від топки.

■ Вихід димоходу | в задній частині котла

Конструкція котла розроблена таким чином, що вихід димоходу розташований позаду котла. Застосування такого рішення в котлі центрального опалення дозволяє забезпечити прямий вихід димоходу в димохід.

■ Кінцевий вимикач

Для вашої безпеки котел оснащений кінцевим вимикачем. Система граничного захисту розташована в дверцятах котла і в заслінці бака. Кожне відкриття дверцят Кожне відкриття дверцят або заслінки спричиняє автоматичне припинення роботи пальника Кожного разу, коли відкриваються дверцята чи заслінка, пальник та інші компоненти котла автоматично зупиняються, доки вони знову не закриються.

■ Контролер PLATINUM PELLEТ підтримує:

- Насос (ГВП, С.О.1, С.О.2, циркуляційний, додатковий насос),
- Два змішувальних контури С.О.1 і С.О.2 з кімнатним термостатом,
- RTC годинник з тижневим програматором,
- Погодозалежне керування,
- Експлуатація зима/літо,
- FuzzyLogic & PID.

■ Автоматична годівниця

На основі інформації, отриманої від датчиків, контролер визначає потребу в паливі та видає відповідну кількість. Таким чином, сам процес спалювання палива є дуже економічним, екологічним і не потребує додаткового обслуговування від користувача.

■ Завихрювачі

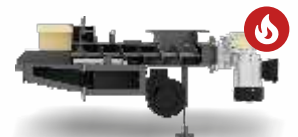
Вихрові клапани, встановлені в конвекційних каналах, ефективно знижують швидкість виходу димових газів, підтримуючи високий відбір тепла водяною сорочкою.

■ Пожежний

Захищає паливо в бункері котла від займання.

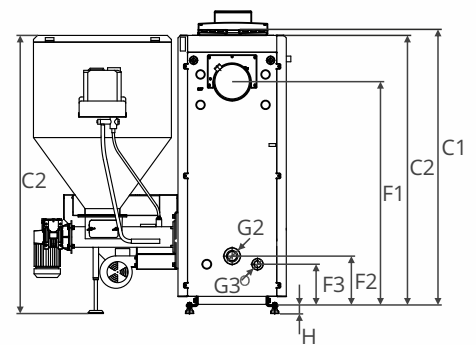
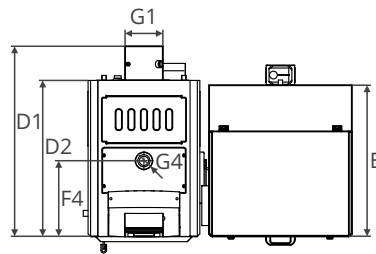
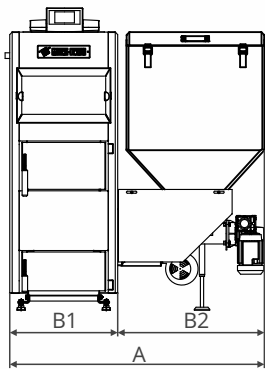
■ Жолобовий пальник

- Автоматичний керамічний запальник,
- Паливо: пелети Ф6-8мм.



Модель котла		SEG BIO 15	SEG BIO 20	SEG BIO 30	SEG BIO 40	SEG BIO 50	SEG BIO 75	SEG BIO 100
Номинальний вихід	[кВт]	15	20	30	40	50	75	100
Площа поверхні, яку можна нагріти*	[м ²]	67,5-225	90-300	135-450	180-600	225-750	337,5-1125	450-1500
Паливо	[-]	деревні пелети класу С відповідно до PN EN 303-5:2021-09						
Об'єм води	[л]	60	68	73	95	120	173	194
Ємність паливного баку	[л]	190	290	350	350	400	520	520
Ємність паливного баку	[кг]	114	174	210	210	240	312	312
Вага котла	[кг]	396	474	510	530	725	855	995
Котельний клас	[-]	5	5	5	5	5	5	-
ЕкоДизайн	[-]	так	так	так	так	так	так	-
Клас енергоспоживання	[-]	A+	A+	A+	A+	A+	A+	A+
Сезонні викиди твердих частинок	[мг/м ³]	19	19	19	19	19	19	-
ККД при номінальній потужності	[%]	90,76	91,32	91,46	91,86	92,22	93,10	-
Номинальний викид частинок	[мг/м ³]	19,5	18,4	18,7	18,8	18,8	18,9	-
ККД при мінімальній потужності	[%]	89,38	89,85	90,22	90,61	90,94	91,82	-
Мінімальний викид твердих частинок	[мг/м ³]	19	19,3	19,3	19,4	19,5	19,5	-

*Для розрахунків використовувалася нова будівля з дуже хорошою теплоізоляцією.



Розміри		SEG BIO 15	SEG BIO 20	SEG BIO 30	SEG BIO 40	SEG BIO 50	SEG BIO 75	SEG BIO 100
A	[mm]	1256	1256	1256	1306	1406	1505	1505
B1	[mm]	535	535	535	585	682	793	793
B2	[mm]	680	680	680	680	680	680	712
C1	[mm]	1160	1355	1415	1415	1484	1520	1620
C2	[mm]	1130	1325	1385	1385	1454	1490	1590
D1	[mm]	870	905	955	955	1218	1413	1570
D2	[mm]	705	745	795	795	1003	1175	1325
E	[mm]	707	720	776	766	850	1075	1075
F1	[mm]	910	1105	1160	1160	1110	1115	1215
F2	[mm]	213	247	245	245	337	350	300
F3	[mm]	213	207	205	205	190	175	175
F4	[mm]	350	360	410	410	535	545	695
G1	[mm]	180	180	180	180	220	220	220
G2	[cal]	1 ½	1 ½	1 ½	1 ½	1 ½	1 ½	1 ½
G3	[cal]	¾	¾	¾	¾	¾	¾	¾
G4	[cal]	1 ½	1 ½	1 ½	1 ½	1 ½	1 ½	1 ½
H	[mm]	30	30	30	30	30	30	30

Додаткове обладнання

Лямбда-зонд	Постійно змінює налаштування повітродувки та живильника
Інтернет-модуль ecoNET	Wi-fi управління, дротове підключення
Кімнатний термостат Platinum Touch x40	Аналоговий, бездротовий
Кімнатний термостат Platinum Touch x80	Сенсорний, бездротовий
Кімнатний термостат Platinum ecoSTER100	Сенсорний, дротовий, 5" дисплей
Модуль Platinum B	Контроль роботи буфера, два додаткових контури опалення, 2x насоси, 2x змішувач, 2x термостат
Модуль Platinum C	Додатково два контури опалення, 2x насоси, 2x змішувач, 2x термостат



PN-EN 303-5:2021-09



SD DUO BIO



■ **Теплообмінник** | горизонтальні конвекційні канали | полиця
Ефективна конструкція для швидкого очищення Теплообмінник можна швидко очистити спереду. Конструкція теплообмінника котла забезпечує високу тепловіддачу. Конструкція теплообмінника котла забезпечує високу тепловіддачу від топки.

■ **Вихід димоходу** | задній частині котла
Конструкція котла розроблена таким чином, що вихід димоходу розташований позаду котла. Застосування такого рішення в котлі центрального опалення дозволяє забезпечити пряме підключення димоходу до димоходу.

■ **Кінцевий вимикач**
For your safety, the boiler is equipped with a limit switch limit switch. The limit protection system is located in the boiler door and in the tank flap. Every opening of the door or the flap causes automatic stopping of the burner operation Each time the door or flap is opened, the burner and other boiler components are automatically stopped until they are closed again.

■ **Контролер PLATINUM PELLET підтримує:**

- Насос (ГВП, С.О.1, С.О.2, циркуляційний, додатковий насос),
- Два змішувальних контуру С.О.1 і С.О.2 з кімнатним термостатом,
- RTC годинник з тижневим програматором,
- Погодозалежне керування,
- Експлуатація зима/літо,
- FuzzyLogic & PID.

■ **Автоматична годівниця**

На основі інформації, отриманої від датчиків, контролер визначає потребу в паливі та видає відповідну кількість. Таким чином, сам процес спалювання палива є дуже економічним, екологічним і не потребує додаткового обслуговування від користувача.

■ **Завихрювачі**

Вихрові клапани, встановлені в конвекційних каналах, ефективно знижують швидкість виходу димових газів, підтримуючи високий відбір тепла водяною сорочкою.

■ **Пожежний**

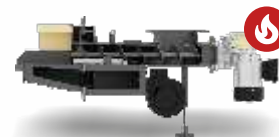
Захищає паливо в бункері котла від займання.

■ **Довідник вихлопних газів**

Підвищує температуру в камері згоряння, покращуючи емісійні параметри викидів котла.

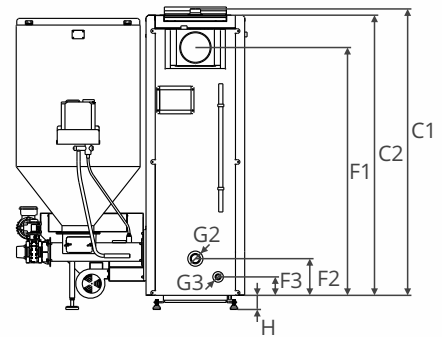
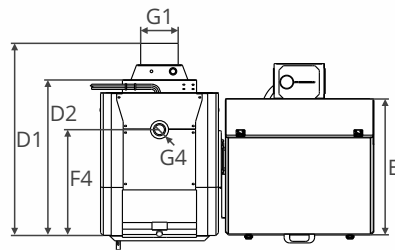
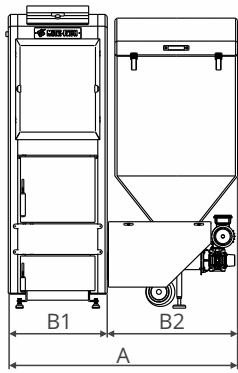
■ **Жолобовий паливник**

- Автоматичний керамічний запальник,
- Паливо: пелети Ф6-8мм.



Модель котла		SD DUO BIO 16	SD DUO BIO 20	SD DUO BIO 28	SD DUO BIO 34
Номинальна потужність	[кВт]	16	20	28	34
Heatable surface*	[м²]	72-240	90-300	126-420	153-510
Паливо	[-]	деревні пелети класу С відповідно до PN EN 303-5:2021-09			
Ємність для води	[л]	78	84	90	100
Ємність паливного баку	[л]	300	300	300	300
Ємність паливного баку	[кг]	180	180	180	180
Вага котла	[кг]	460	475	495	520
Котельний клас	[-]	5	-	5	5
ЕкоДизайн	[-]	-	-	-	-
Клас енергоспоживання	[-]	A+	A+	A+	A+
Сезонні викиди твердих частинок	[мг/м³]	14	26	14	10
ККД при номінальній потужності	[%]	-	90,1	-	90,1
Номинальний викид частинок	[мг/м³]	-	26	-	13
ККД при мінімальній потужності	[%]	-	89,1	-	90,7
Мінімальний викид твердих частинок	[мг/м³]	-	26	-	9

*Для розрахунків використовувалася нова будівля з дуже хорошою теплоізоляцією.



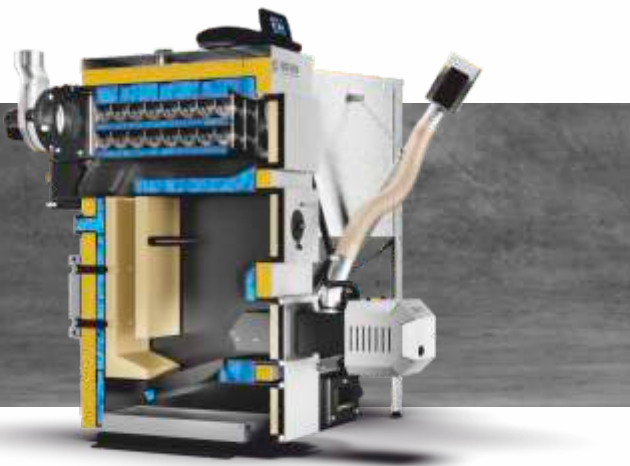
Розміри		SD DUO BIO 16	SD DUO BIO 20	SD DUO BIO 28	SD DUO BIO 34
A	[mm]	1245	1245	1245	1300
B1	[mm]	541	541	541	591
B2	[mm]	680	680	680	680
C1	[mm]	1665	1665	1665	1665
C2	[mm]	1635	1635	1635	1635
D1	[mm]	830	880	930	930
D2	[mm]	653	703	753	753
E	[mm]	595	595	595	595
F1	[mm]	1400	1400	1400	1400
F2	[mm]	244	244	244	244
F3	[mm]	144	144	144	144
F4	[mm]	442	487	537	537
G1	[mm]	180	180	180	200
G2	[cal]	1 ½	1 ½	1 ½	1 ½
G3	[cal]	¾	¾	¾	¾
G4	[cal]	1 ½	1 ½	1 ½	1 ½
H	[mm]	30	30	30	30

Додаткове обладнання

Лямбда-зонд	Постійно змінює налаштування повітрорудки та живильника
Інтернет-модуль ecoNET	Wi-fi управління, дротове підключення
Кімнатний термостат Platinum Touch x40	Аналоговий, бездротовий
Кімнатний термостат Platinum Touch x80	Сенсорний, бездротовий
Кімнатний термостат Platinum ecoSTER100	Сенсорний, дротовий, 5" дисплей
Модуль Platinum B	Контроль роботи буфера, два додаткових контури опалення, 2х насоси, 2х змішувач, 2х термостат
Модуль Platinum C	Додатково два контури опалення, 2х насоси, 2х змішувач, 2х термостат



SEM DUOPELL



■ Газифікаційний котел на дровах

Це ідеальне рішення для господарств, які мають значні запаси правильно зберігаються дров.

■ Теплообмінник | горизонтальні конвекційні канали | поличного типу і трубчасті

Ефективна конструкція, адаптована для швидкого очищення теплообмінника спереду. Конструкція теплообмінника котла забезпечує високу тепловіддачу від топки.

■ Вихід димоходу в задній частині котла | регулювання зверху і збоку за допомогою вентилятора

Конструкція котла розроблена таким чином, що вихід димоходу розташований ззаду. Таке розташування в котлі центрального опалення дозволяє підводити димохід безпосередньо до димоходу.

■ Витяжний вентилятор*

Кріпиться за допомогою перехідника до задньої вертикальної стінки димоходу. Вентилятор створює необхідну тягу, необхідну для ефективного спалювання палива.

■ *УВАГА!

При використанні котла з живильником повітря регулюється за допомогою витяжних і припливних вентиляторів.

■ Турбулятори

Завихрювачі, встановлені в конвекційних каналах, ефективно знижують швидкість виходу димових газів, підтримуючи високу тепловіддачу через водяну сорочку.

■ Контролер PLATINUM PELLETT підтримує:

- Насос (ГВП, ЦО, додатковий),
- Один змішувальний контур центрального опалення з кімнатним термостатом,
- RTC годинник з тижневим програматором,
- Контроль погоди,
- Режим роботи зима/літо,
- FuzzyLogic & PID.

■ Вхід вторинного та первинного повітря**

Через шість отворів втягується повітря, що забезпечує повне згоряння палива. Кількість повітря можна регулювати за допомогою повзунків.

■ **УВАГА!

При використанні котла з живильником повітря забірники повинні бути повністю закриті.

■ Димова заслінка***

Забезпечує ефективне видалення диму з камери згоряння.

■ ***УВАГА!

При використанні котла з живильником димова заслінка повинна бути повністю закрита.

■ Датчик температури димових газів

Разом з контролером датчик контролює температуру димових газів.

■ Тарілки керамічні

Використання керамічних пластин в камері згоряння підвищує ефективність процесу горіння. Екрани підвищують температуру в камері згоряння і зупиняють частинки, що плавають над вогнищем, згоряючи його. Підвищується тепловий ККД котла, а в димових газах зводиться до мінімуму кількість шкідливих для навколишнього середовища сполук.

■ ****УВАГА!

Пристрій дозволяє спалювати пелети в автоматичному режимі.

■ Автоматична годівниця****

Контролер на основі інформації, отриманої від датчиків, визначає потребу в паливі та дозує відповідну кількість. В результаті процес спалювання палива є дуже ефективним, екологічно чистим і не потребує додаткового втручання користувача.

■ DW Самоочисний палик****

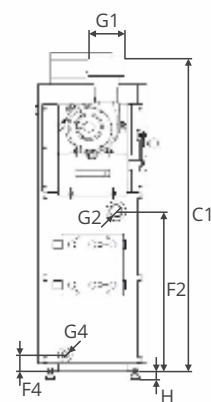
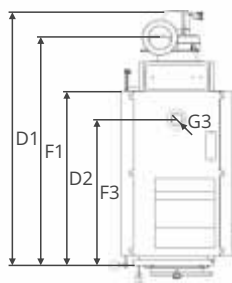
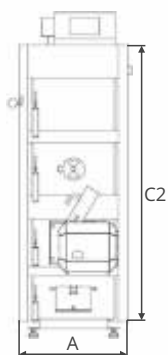
- Автоматичне очищення,
- Автоматичний керамічний запальник,
- Паливо: пелети ФБ-8мм.



Модель котла**SEM DUOPELL 16**

Номинальна потужність	[кВт]	16
Heatable surface*	[м ²]	72-240
Паливо	[-]	Основне паливо - дрова товсті за стандартом 303-5:2021-09 Вторинне паливо - деревні пелети згідно стандарту 303-5:2021-09
Ємність для води	[л]	71
Ємність паливного баку	[л]	230
Ємність паливного баку	[кг]	138
Вага котла	[кг]	342
Котельний клас	[-]	5
ЕкоДизайн	[-]	так
Клас енергоспоживання	[-]	A+
Сезонні викиди твердих частинок	[мг/м ³]	20
ККД при номінальній потужності	[%]	91,0
Номінальний викид частинок	[мг/м ³]	18
ККД при мінімальній потужності	[%]	89,2
Мінімальний викид твердих частинок	[мг/м ³]	20
Capacity of heat accumulator (buffer)	[л]	600

*Для розрахунків використовувалася нова будівля з дуже хорошою теплоізоляцією.

**Розміри****SEM DUOPELL 16**

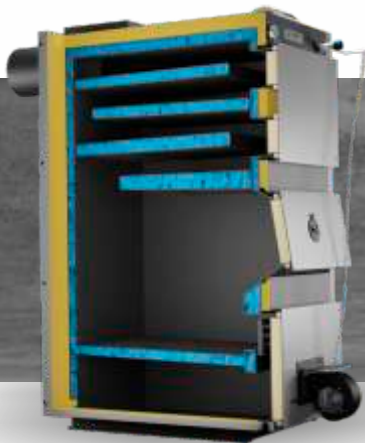
A	[mm]	490
B1	[mm]	-
B2	[mm]	-
C1	[mm]	1380
C2	[mm]	1260
D1	[mm]	1070
D2	[mm]	730
E	[mm]	-
F1	[mm]	-
F2	[mm]	713
F3	[mm]	470
F4	[mm]	82
G1	[mm]	159
G2	[cal]	1 ½
G3	[cal]	1 ½
G4	[cal]	¾
H	[mm]	30

Додаткове обладнання

Лямбда-зонд	Постійно змінює налаштування повітрорудки та живильника
Інтернет-модуль ecoNET	Wi-fi управління, дротове підключення
Кімнатний термостат Platinum Touch x40	Аналоговий, бездротовий
Кімнатний термостат Platinum Touch x80	Сенсорний, бездротовий
Кімнатний термостат Platinum ecoSTER100	Сенсорний, дротовий, 5" дисплей
Модуль Platinum B	Контроль роботи буфера, два додаткових контури опалення, 2x насоси, 2x змішувач, 2x термостат
Модуль Platinum C	Додатково два контури опалення, 2x насоси, 2x змішувач, 2x термостат
Витяжний вентилятор	(Стандартна комплектація)



SE



■ **Теплообмінник** | Горизонтальні конвекційні канали | полковий
Ефективна конструкція для швидкого очищення обмінника спереду.
Конструкція теплообмінника котла забезпечує високу тепловіддачу від топки.

■ **Вихід димоходу** | У задній частині котла
Конструкція котла розроблена таким чином, що вихід димоходу знаходиться ззаду. Використання такого рішення в котлі центрального опалення дозволяє вивести димохід безпосередньо в димохід.

■ **Заслінка вторинного повітря**

Повітряний отвір з регулюванням, що дозволяє точніше спалювати частинки палива, що плавають у камері згоряння.

■ **Надувний вентилятор**
(Допоміжне обладнання)

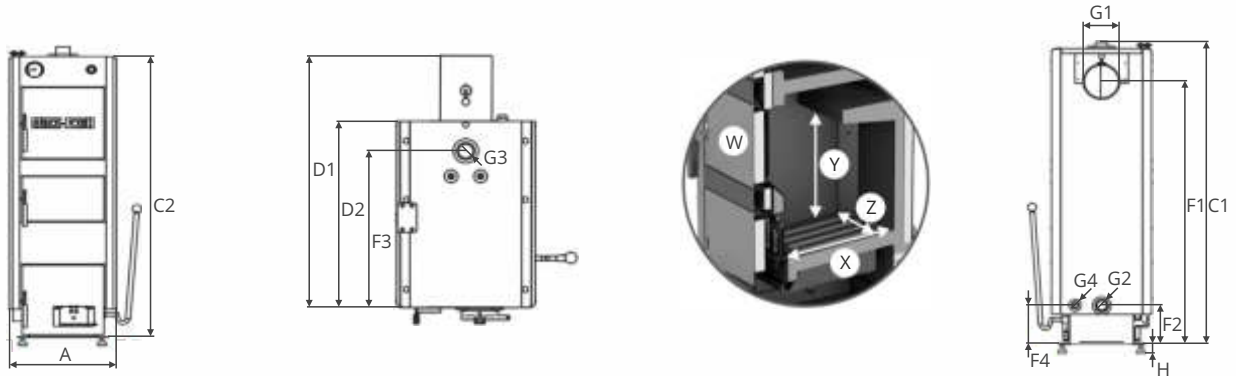
Ефективно підтримує природний потік вихлопних газів у котлі. Крім того, запобігає виходу диму з котла в котельню. Для цього також потрібно встановити драйвер.

■ **Регулятор тяги**
(Допоміжне обладнання)

Залежно від температури середовища керує заслінкою, яка регулює подачу повітря в камеру згоряння котла.

Модель котла		SE 45	SE 52	SE 60	SE 80	SE 100	SE 120	SE 150	SE 200	SE 350	SE 500	SE 650
Номинальний вихід	[кВт]	45	52	60	80	100	120	150	200	продукти доступні за запитом		
Площа поверхні, яку можна нагріти*	[м ²]	450-675	520-780	600-900	800-1200	1000-1500	1200-1800	1500-2250	2000-3000			
Паливо	[-]	дрова товсті за стандартом 303-5:2021-09								-	-	-
Об'єм води	[л]	90	105	115	260	290	316	330	713	-	-	-
Вага котла	[кг]	438	480	521	850	1015	1090	1160	2050	-	-	-
Котельний клас	[-]	-	-	-	-	-	-	-	-	-	-	-
ЕкоДизайн	[-]	-	-	-	-	-	-	-	-	-	-	-
Клас енергоспоживання	[-]	-	-	-	-	-	-	-	-	-	-	-
Сезонні викиди твердих частинок	[мг/м ³]	-	-	-	-	-	-	-	-	-	-	-
ККД при номінальній потужності	[%]	-	-	-	-	-	-	-	-	-	-	-
Номинальний викид частинок	[мг/м ³]	-	-	-	-	-	-	-	-	-	-	-
Capacity of heat accumulator (buffer)	[л]	-	-	-	-	-	-	-	-	-	-	-

*Для розрахунків використовувалася нова будівля з дуже хорошою теплоізоляцією.



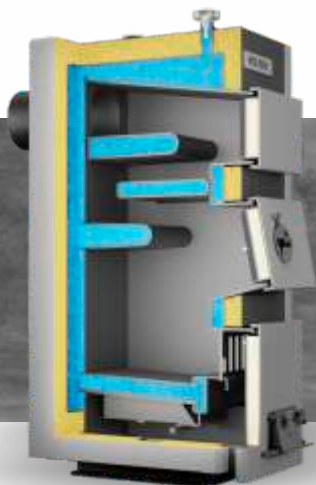
Розміри		SE 45	SE 52	SE 60	SE 80	SE 100	SE 120	SE 150	SE 200	SE 350	SE 500	SE 650
A	[мм]	530	580	680	770	860	860	860	-	продукти доступні за запитом		
B1	[мм]	-	-	-	-	-	-	-	-	-	-	-
B2	[мм]	-	-	-	-	-	-	-	-	-	-	-
C1	[мм]	1530	1530	1530	1830	1910	2110	2110	-	-	-	-
C2	[мм]	1500	1500	1500	1800	1880	2080	2080	-	-	-	-
D1	[мм]	960	960	960	1550	1580	1580	1580	-	-	-	-
D2	[мм]	800	800	800	1120	1170	1170	1270	-	-	-	-
E	[мм]	-	-	-	-	-	-	-	-	-	-	-
F1	[мм]	1330	1330	1330	1690	1780	1980	1980	-	-	-	-
F2	[мм]	225	225	225	195	180	180	180	-	-	-	-
F3	[мм]	584	584	584	480	660	655	655	-	-	-	-
F4	[мм]	175	175	185	100	155	155	155	-	-	-	-
G1	[мм]	200	200	200	250	250	250	250	-	-	-	-
G2	[кал]	1 ½	1 ½	1 ½	2	2	2	2	-	-	-	-
G3	[кал]	1 ½	1 ½	1 ½	2	2	2	2	-	-	-	-
G4	[кал]	¾	¾	¾	¾	¾	¾	¾	-	-	-	-
H	[мм]	30	30	30	30	30	30	30	-	-	-	-
W	[мм]	340x200	390x200	490x250	540x300	640x300	640x300	640x300	-	-	-	-
X	[мм]	600	600	600	900	950	950	1050	-	-	-	-
Y	[мм]	550	550	550	650	700	900	900	-	-	-	-
Z	[мм]	340	390	490	540	640	640	640	-	-	-	-

Додаткове обладнання

Кімнатний термостат TECH ST280	Сенсорне управління, дротове підключення
Кімнатний термостат TECH ST280 + ST260	Сенсорне управління, бездротове підключення



SE MAX II



■ **Теплообмінник** | Горизонтальні конвекційні канали | полковий
Ефективна конструкція для швидкого очищення обмінника спереду.
Конструкція теплообмінника котла забезпечує високу тепловіддачу від топки.

■ **Вихід димоходу** | У задній частині котла
Конструкція котла розроблена таким чином, що вихід димоходу знаходиться ззаду. Використання такого рішення в котлі центрального опалення дозволяє вивести димохід безпосередньо в димохід.

■ **Заслінка вторинного повітря**

Повітряний отвір з регулюванням, що дозволяє точніше спалювати частинки палива, що плавають у камері згоряння.

■ **Важіль риштування**

Дозволяє очистити топку від частинок незгорілої золи різного розміру. Використовувати його варто перед кожним повторним розпалюванням котла.

■ **Надувний вентилятор
(Допоміжне обладнання)**

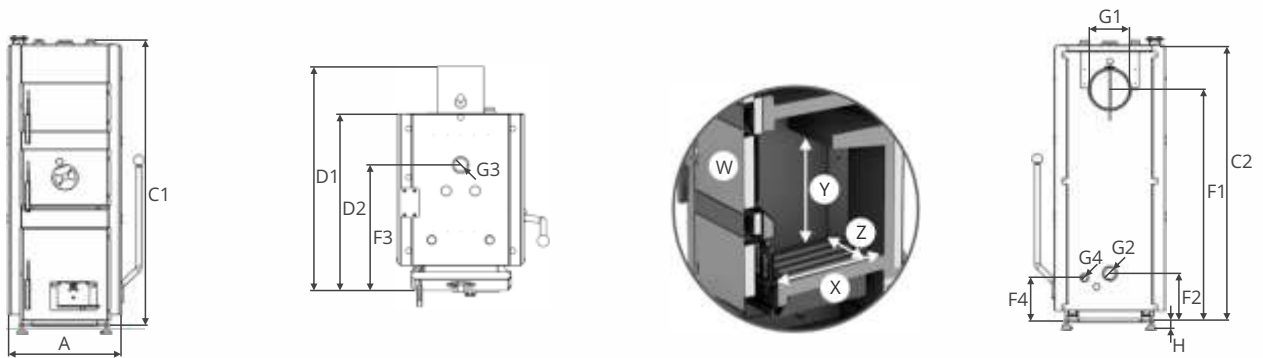
Ефективно підтримує природний потік вихлопних газів у котлі. Крім того, запобігає виходу диму з котла в котельню. Для цього також потрібно встановити драйвер.

■ **Регулятор тяги
(Допоміжне обладнання)**

Залежно від температури середовища керує заслінкою, яка регулює подачу повітря в камеру згоряння котла.

Модель котла		SE MAX II 15	SE MAX II 20	SE MAX II 25	SE MAX II 30	SE MAX II 35
Номинальний вихід	[кВт]	15	20	25	30	35
Площа поверхні, яку можна нагріти*	[м ²]	150-225	200-300	250-375	300-450	350-525
Паливо	[-]	дрова товсті за стандартом 303-5:2021-09				
Об'єм води	[л]	56	71	87	93	111
Вага котла	[кг]	260	330	350	370	395
Котельний клас	[-]	-	-	-	-	-
ЕкоДизайн	[-]	-	-	-	-	-
Клас енергоспоживання	[-]	-	-	-	-	-
Сезонні викиди твердих частинок	[мг/м ³]	-	-	-	-	-
ККД при номінальній потужності	[%]	-	-	-	-	-
Номинальний викид частинок	[мг/м ³]	-	-	-	-	-
Capacity of heat accumulator (buffer)	[л]	-	-	-	-	-

*Для розрахунків використовувалася нова будівля з дуже хорошою теплоізоляцією.



Розміри		SE MAX II 15	SE MAX II 20	SE MAX II 25	SE MAX II 30	SE MAX II 35
A	[мм]	450	510	530	580	630
B1	[мм]	-	-	-	-	-
B2	[мм]	-	-	-	-	-
C1	[мм]	1201	1256	1256	1256	1256
C2	[мм]	1171	1226	1226	1226	1226
D1	[мм]	921	1029	1029	1029	1029
D2	[мм]	695	804	804	804	804
E	[мм]	-	-	-	-	-
F1	[мм]	1035	1090	1090	1090	1090
F2	[мм]	253	253	253	253	253
F3	[мм]	547	671	671	671	671
F4	[мм]	241	241	241	241	241
G1	[мм]	180	180	180	180	180
G2	[кал]	1 ½	1 ½	1 ½	1 ½	1 ½
G3	[кал]	1 ½	1 ½	1 ½	1 ½	1 ½
G4	[кал]	¾	¾	¾	¾	¾
H	[мм]	30	30	30	30	30
W	[мм]	258x190	318x238	338x238	388x238	438x238
X	[мм]	420	520	520	520	520
Y	[мм]	351	323	323	323	323
Z	[мм]	258	318	338	388	438



METAL-FACH
ОПАЛЮВАЛЬНА ТЕХНІКА

Paweł Czepiel

Спеціаліст з продажу
(англійською, російською)

Електронна адреса: p.czepiel@metalfach.com.pl



METAL-FACH Technika Grzewcza Sp. z o.o.
вул. Sikorskiego 66, 16-100 Sokółka, Польща, тел. +48 85 711 94 54

METAL-FACH Technika Grzewcza Sp. z o.o. залишає за собою право вносити зміни в технічні параметри, комплектацію та характеристики пропонованих товарів без попереднього повідомлення.

WWW



Каталог

