



MÉTAL-FACH
TEPELNÁ TECHNIKA

STÁHNOUT
PDF



KATALOG

KOTLE ÚSTŘEDNÍHO TOPENÍ

METAL-FACH Tepelná Technika

Výrobce

KOTLŮ PRO ÚSTŘEDNÍ TOPENÍ

METAL-FACH Tepelná Technika

METAL-FACH Tepelná Technika je rodinná firma založená v roce 1989. Po celá tato léta rozvíjíme výrobu kotlů ústředního vytápění, které jsou rok od roku účinnější, hospodárnější a ekologičtější. Naše zkušenosti byly oceněny jak na světových trzích, tak v Polsku díky získání takových certifikátů jako je EcoDesign (EkoProjekt), 5. třída, TÜV Rheinland. Kotle nabízené výrobcem METAL-FACH Tepelná Technika zaručují nejvyšší kvalitu, jsou ekologické, ekologické a pro uživatele finančně výhodné.

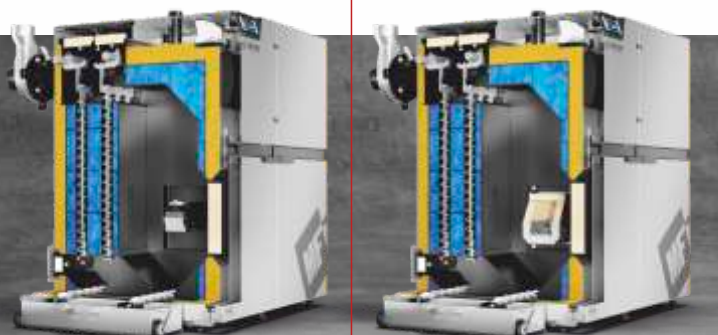






GRAND PELLETT

DW PPW



Výměník tepla | vertikální konvekční kanály | trubkový
Efektivní design přizpůsobený pro automatické čištění výměníku. Konstrukce výměníku kotle zajišťuje vysoký odběr tepla z topeniště.

Vývod kouřovodu na zadní straně kotle | horní, boční nastavení z ventilátoru
Konstrukce kotle je navržena tak, že vývody spalin jsou umístěny vzadu. Použití takového řešení v kotli ústředního topení umožňuje přímý odvod spalinového potrubí do komína.

Koncový spínač
Pro Vaši bezpečnost je kotel vybaven koncovým spínačem. Systém limitní ochrany je umístěn ve dvířkách kotle. Při každém otevření dvířek se hořák a ostatní články kotle automaticky zastaví, dokud se opět nezavřou.

Výfukový ventilátor | nastavitelná výška
Odtahový ventilátor účinně podporuje přirozený tah spalin v kotli.

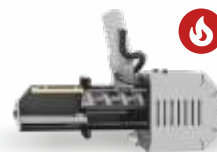
Regulátor PLATINUM PELLETT podporuje:
- Čerpadlo (TUV, C.O., přídavné),
- Jeden směšovací okruh C.O.1 s pokojovým termostatem,
- RTC hodiny s týdenním programátorem,
- ovládání počasí,
- zimní/letní režim,
- FuzzyLogic a PID.

Automatický podavač
Ovladač na základě informací získaných ze senzorů určí potřebu paliva a nadávkuje příslušné množství. Samotný proces spalování paliva je tedy velmi ekonomický, ekologický a nevyžaduje další obsluhu uživatele.

Automatický systém odstraňování popela
Proces automatického odstraňování popela spočívá v vytlačení popela z kotle do dvou speciálně navržených nádob. Obě sběrné nádoby na popel mají kolečka a madlo, díky kterému je můžete efektivně tahat nebo zvednout.

Vířivky | s automatickým čištěním
Vířivky instalované v konvekčních kanálech, napojené na automatický čisticí systém, účinně snižují rychlost výstupu výfukových plynů. Díky systematickému čištění kotel udržuje konstantní vysoký odběr tepla přes vodní plášť. Použití automatického čištění konvekčních kanálů přispívá ke snížení potřeby paliva.

Samočisticí DW hořák
- Instaluje se do kotlů o výkonu 15 | 20 kW,
- automatické čištění,
- automatický keramický zapalovač,
- Palivo: pelety Φ 6-8mm.

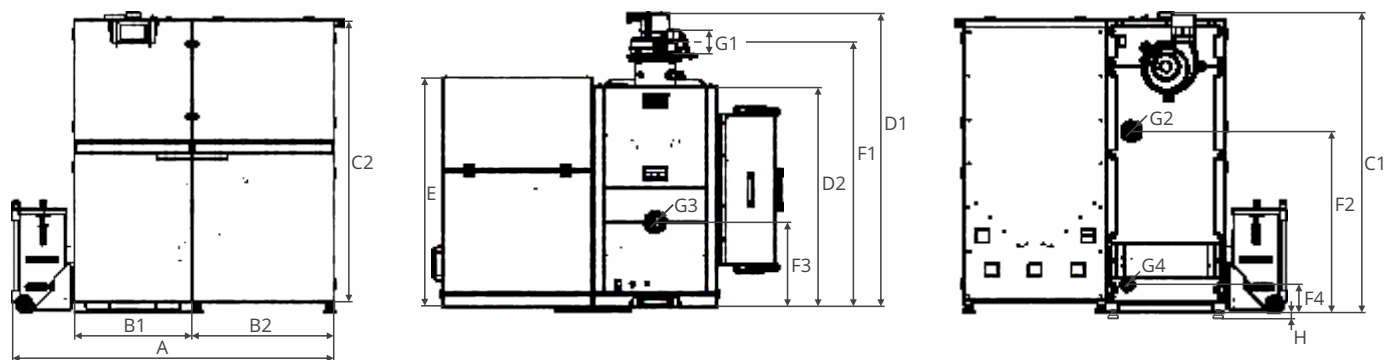


Samočisticí PPW hořák
- Instaluje se do kotlů o výkonu 25 | 34 kW,
- automatické čištění,
- automatický keramický zapalovač,
- Palivo: pelety Φ 6-8mm.



Model kotle		GRAND PELLET 15	GRAND PELLET 20	GRAND PELLET 25	GRAND PELLET 34
Nominální výkon	[kW]	15	20	25	34
Vyhřívaný povrch*	[m ²]	67,5-225	90-300	112,5-375	153-510
Palivo	[-]	dřevěné pelety podle 303-5:2021-09			
Kapacita vody	[L]	70	92	92	128
Kapacita palivové nádrže	[L]	270	270	270	290
Kapacita palivové nádrže	[kg]	162	162	162	174
Hmotnost kotle	[kg]	400	440	445	585
Třída kotle	[-]	5	5	5	5
EcoDesign	[-]	Ano	Ano	Ano	Ano
Energetická třída	[-]	A+	A+	A+	A+
Sezónní emise pevných částic	[mg/m ³]	18,16	13,92	16,05	16,81
Účinnost pro jmenovitý výkon	[%]	92,52	92,67	92,42	92,72
Nominální emise částic	[mg/m ³]	11,44	10,32	12,34	13,35
Minimální účinnost	[%]	92,98	92,93	92,84	92,26
Minimální emise pevných částic	[mg/m ³]	19,35	10,32	16,70	17,42

*Pro výpočty byla předpokládána novostavba s velmi dobrou tepelnou izolací.



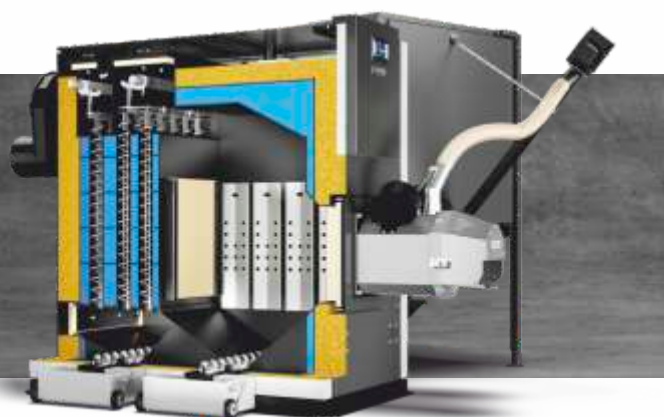
Rozměry		GRAND PELLET 15	GRAND PELLET 20	GRAND PELLET 25	GRAND PELLET 34
A	[mm]	1400	1400	1400	1450
B1	[mm]	508	508	508	560
B2	[mm]	620	620	620	620
C1	[mm]	1300	1300	1300	1475
C2	[mm]	1265	1265	1265	1440
D1	[mm]	1030	1200	1200	1200
D2	[mm]	760	900	900	900
E	[mm]	960	960	960	960
F1	[mm]	905	1085	1085	1085
F2	[mm]	785	785	785	960
F3	[mm]	319	345	345	405
F4	[mm]	125	125	125	125
G1	[mm]	100	100	100	100
G2	[cal]	1 ½	1 ½	1 ½	1 ½
G3	[cal]	1 ½	1 ½	1 ½	1 ½
G4	[cal]	¾	¾	¾	¾
H	[mm]	30	30	30	30

Doplňková výbava

Lambda sonda	Měří kyslík ve výfukových plynech a řídí jeho průběh změnou výkonu ventilátoru
Internetový modul ecoNET	(Standardní výbava) Ovládání pomocí smartphonu, Wi-Fi nebo kabelové připojení
Pokojevý termostat Platinum Touch x40	Analogové, bezdrátové
Pokojevý termostat Platinum Touch x80	Dotykové, bezdrátové
Platinový pokojový termostat ecoSTER100	Dotykový, kabelový, 5" displej
Modul Platinum B	Řízení provozu zásobníku, další dva topné okruhy, 2x čerpadla, 2x směšovač, 2x termostat
Modul Platinum C	Další dva topné okruhy, 2x čerpadla, 2x směšovač, 2x termostat
Výfukový ventilátor	(Standardní výbava)
Automatický systém odstraňování popela	(Standardní výbava)
Automatický samočišticí systém výměníku	(Standardní výbava)



GRAND PELLETT



■ Výměník tepla | vertikální konvekční kanály | trubkový

Efektivní design přizpůsobený pro automatické čištění výměníku. Konstrukce výměníku kotle zajišťuje vysoký odběr tepla z topeniště.

■ Výstup kouřovodu | v zadní části kotle

Konstrukce kotle je navržena tak, že vývody kouřovodu jsou umístěny vzadu. Použití takového řešení v kotli ústředního topení umožňuje přímý odvod spalinového potrubí do komína.

■ Koncový spínač

Pro Vaši bezpečnost je kotel vybaven koncovým spínačem. Systém limitní ochrany je umístěn ve dvířkách kotle. Při každém otevření dvířek se hořák a ostatní články kotle automaticky zastaví, dokud se opět nezavřou.

■ Výfukový ventilátor | nastavitelná výška

Odtahový ventilátor účinně podporuje přirozený tah spalin v kotli.

■ Regulátor PLATINUM PELLETT podporuje:

- Čerpadlo (TUV, C.O., přídatné),
- Jeden směšovací okruh C.O.1 s pokojovým termostatem,
- RTC hodiny s týdenním programátorem,
- ovládání počasí,
- zimní/letní režim,
- FuzzyLogic a PID.

■ Automatický podavač

Ovladač na základě informací získaných ze senzorů určí potřebu paliva a nadávkuje příslušné množství. Samotný proces spalování paliva je tedy velmi ekonomický, ekologický a nevyžaduje další obsluhu uživatele.

■ Automatický systém odstraňování popela

Proces automatického odstraňování popela spočívá v vytlačení popela z kotle do dvou speciálně navržených nádob. Obě sběrné nádoby na popel mají kolečka a madlo, díky kterému je můžete efektivně tahat nebo zvednout.

■ Vířivky | s automatickým čištěním

Vířivky instalované v konvekčních kanálech, napojené na automatický čistící systém, účinně snižují rychlost výstupu výfukových plynů. Díky systematickému čištění kotel udržuje konstantní vysoký odběr tepla přes vodní plášť. Použití automatického čištění konvekčních kanálů přispívá ke snížení potřeby paliva.

■ Ocelové zástěny

Použití ocelových sít ve spalovací komoře zlepšuje účinnost spalovacího procesu. Síta zvyšují teplotu ve spalovací komoře a zastavují částice vznášející se nad topeništěm a vypalují je. Zvyšuje se tepelná účinnost kotle a výfukové plyny mají snížené množství sloučenin škodlivých pro životní prostředí na minimum.

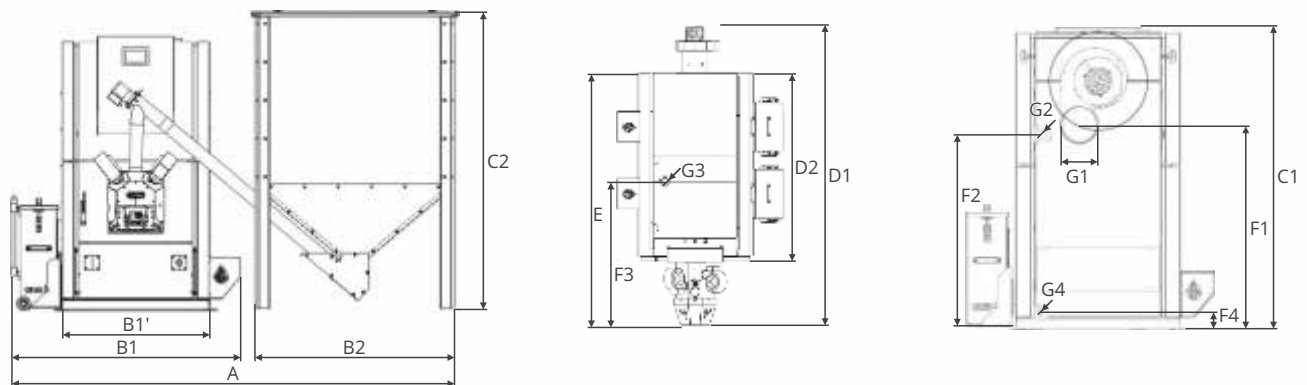
■ Samočištěcí PPW hořák

- automatické čištění,
- automatický keramický zapalovač (50,75kW),
- Dva automatické keramické zapalovače (100.150 kW),
- Palivo: pelety Φ 6-8mm.



Model kotle		GRAND PELLET 50	GRAND PELLET 75	GRAND PELLET 100	GRAND PELLET 150
Nominální výkon	[kW]	50	75	100	150
Vyhřívaný povrch*	[m ²]	225-750	337,5-1125	450-1500	675-2250
Palivo	[-]	dřevěné pelety podle 303-5:2021-09			
Kapacita vody	[L]	245	245	360	360
Kapacita palivové nádrže	[L]	1000	1000	1000	1000
Kapacita palivové nádrže	[kg]	600	600	600	600
Hmotnost kotle	[kg]	880	880	1095	1125
Třída kotle	[-]	5	5	5	5
EcoDesign	[-]	Ano	Ano	Ano	Ano
Energetická třída	[-]	A+	A+	A+	A+
Sezónní emise pevných částic	[mg/m ³]	13,87	16,01	13,14	16,82
Účinnost pro jmenovitý výkon	[%]	92,82	92,75	92,83	92,78
Nominální emise částic	[mg/m ³]	10,04	12,15	10,14	11,64
Minimální účinnost	[%]	93,09	92,93	92,66	92,93
Minimální emise pevných částic	[mg/m ³]	14,54	16,69	13,67	17,73

*Pro výpočty byla předpokládána novostavba s velmi dobrou tepelnou izolací.



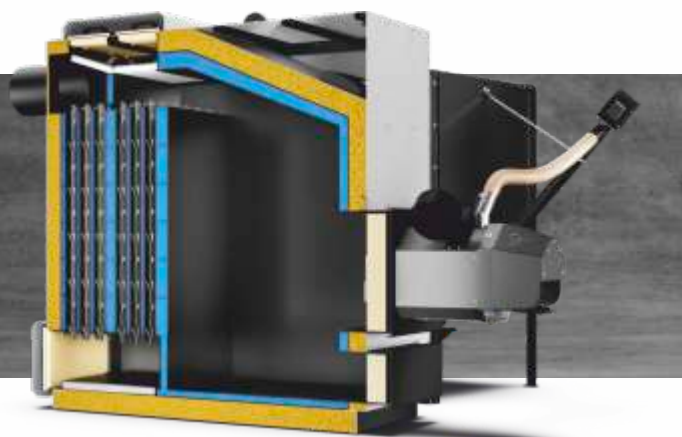
Rozměry		GRAND PELLET 50	GRAND PELLET 75	GRAND PELLET 100	GRAND PELLET 150
A	[mm]	2429	2429	2429	2429
B1 B1'	[mm]	1255 815	1255 815	1255 815	1255 815
B2	[mm]	1111	1111	1111	1111
C1	[mm]	1475	1475	1715	1715
C2	[mm]	1636	1636	1636	1636
D1	[mm]	2190	2190	2500	2600
D2	[mm]	1450	1450	1600	1600
E	[mm]	1890	1890	2130	2230
F1	[mm]	1015	1015	1345	1345
F2	[mm]	970	970	1250	1250
F3	[mm]	1000	1000	1140	1240
F4	[mm]	145	145	145	145
G1	[mm]	180	180	185	185
G2	[cal]	1 ½	1 ½	1 ½	1 ½
G3	[cal]	1 ½	1 ½	1 ½	1 ½
G4	[cal]	¾	¾	¾	¾
H	[mm]	-	-	-	-

Doplňková výbava

Lambda sonda	Měří kyslík ve výfukových plynech a řídí jeho průběh změnou výkonu ventilátoru
Internetový modul ecoNET	(Standardní výbava) Ovládání pomocí smartphonu, Wi-Fi nebo kabelové připojení
Pokojevý termostat Platinum Touch x40	Analogové, bezdrátové
Pokojevý termostat Platinum Touch x80	Dotykové, bezdrátové
Platinový pokojový termostat ecoSTER100	Dotykový, kabelový, 5" displej
Modul Platinum B	Řízení provozu zásobníku, další dva topné okruhy, 2x čerpadla, 2x směšovač, 2x termostat
Modul Platinum C	Další dva topné okruhy, 2x čerpadla, 2x směšovač, 2x termostat
Výfukový ventilátor	(Standardní výbava)
Automatický systém odstraňování popela	(Standardní výbava)
Automatický samočišticí systém výměníku	(Standardní výbava)



GRAND PELLETT



■ **Výměník tepla | vertikální konvekční kanály | trubkový**
Efektivní design přizpůsobený pro automatické čištění výměníku. Konstrukce výměníku kotle zajišťuje vysoký odběr tepla z topeniště.

■ **Výstup kouřovodu | v zadní části kotle**
Konstrukce kotle je navržena tak, že vývody kouřovodu jsou umístěny vzadu. Použití takového řešení v kotli ústředního topení umožňuje přímý odvod spalinového potrubí do komína.

■ **Koncový spínač**
Pro Vaši bezpečnost je kotel vybaven koncovým spínačem. Systém limitní ochrany je umístěn ve dvířkách kotle. Při každém otevření dvířek se hořák a ostatní články kotle automaticky zastaví, dokud se opět nezavřou.

■ **Výfukový ventilátor | nastavitelná výška (Doplňková výbava)**
Odtahový ventilátor účinně podporuje přirozený tah spalin v kotli.

■ **Regulátor PLATINUM PELLETT podporuje:**
- Čerpadlo (TUV, C.O., přídavné),
- Jeden směšovací okruh C.O.1 s pokojovým termostatem,
- RTC hodiny s týdenním programátorem,
- ovládání počasí,
- zimní/letní režim,
- FuzzyLogic a PID.

■ **Automatický podavač**
Ovladač na základě informací získaných ze senzorů určí potřebu paliva a nadávkuje příslušné množství. Samotný proces spalování paliva je tedy velmi ekonomický, ekologický a nevyžaduje další obsluhu uživatele.

■ **Automatický systém odstraňování popela (Doplňková výbava)**
Proces automatického odstraňování popela spočívá v vytlačení popela z kotle do dvou speciálně navržených nádob. Obě sběrné nádoby na popel mají kolečka a madlo, díky kterému je můžete efektivně tahat nebo zvednout.

■ **Vířivky | s automatickým čištěním (Doplňková výbava)**
Vřířiče instalované v konvekčních kanálech, napojené na automatický čistící systém, účinně snižují rychlost výstupu výfukových plynů. Díky systematickému čištění kotel udržuje konstantní vysoký odběr tepla přes vodní plášť. Použití automatického čištění konvekčních kanálů přispívá ke snížení potřeby paliva.

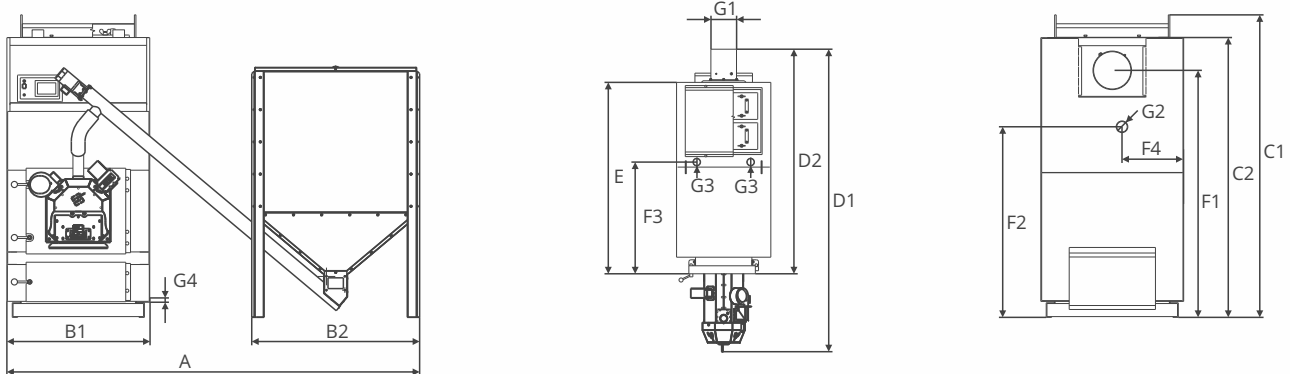
■ **Samočistící PPW hořák**
- automatické čištění,
- Dva automatické keramické zapalovače,
- Palivo: pelety $\Phi 6-8\text{mm}$.



Model kotle**GRAND PELLET 200**

Nominální výkon	[kW]	200
Vyhřívání povrch*	[m ²]	900-3000
Palivo	[-]	dřevěné pelety podle 303-5:2021-09
Kapacita vody	[L]	530
Kapacita palivové nádrže	[L]	1000
Kapacita palivové nádrže	[kg]	600
Hmotnost kotle	[kg]	2100
Třída kotle	[-]	5
EcoDesign	[-]	Ano
Energetická třída	[-]	A+
Sezónní emise pevných částic	[mg/m ³]	17,85
Účinnost pro jmenovitý výkon	[%]	92,91
Nominální emise částic	[mg/m ³]	12,32
Minimální účinnost	[%]	92,17
Minimální emise pevných částic	[mg/m ³]	18,83

*Pro výpočty byla předpokládána novostavba s velmi dobrou tepelnou izolací.

**Rozměry****GRAND PELLET 200**

A	[mm]	2700
B1	[mm]	930
B2	[mm]	1111
C1	[mm]	1969
C2	[mm]	1872
D1	[mm]	2952
D2	[mm]	2162
E	[mm]	1838
F1	[mm]	1608
F2	[mm]	1252
F3	[mm]	1060
F4	[mm]	400
G1	[mm]	250
G2	[cal]	2
G3	[cal]	2
G4	[cal]	¾
H	[mm]	-

Doplňková výbava

Lambda sonda	Měří kyslík ve výfukových plynech a řídí jeho průběh změnou výkonu ventilátoru
Internetový modul ecoNET	(Standardní výbava) Ovládání pomocí smartphonu, Wi-Fi nebo kabelové připojení
Pokojevý termostat Platinum Touch x40	Analogové, bezdrátové
Pokojevý termostat Platinum Touch x80	Dotykové, bezdrátové
Platinový pokojový termostat ecoSTER100	Dotykový, kabelový, 5" displej
Modul Platinum B	Řízení provozu zásobníku, další dva topné okruhy, 2x čerpadla, 2x směšovač, 2x termostat
Modul Platinum C	Další dva topné okruhy, 2x čerpadla, 2x směšovač, 2x termostat
Výfukový ventilátor	
Automatický systém odstraňování popela	
Automatický samočisticí systém výměníku	



GRAND PELLETT



■ **Výměník tepla | horizontální konvekční kanály | trubkový**
Efektivní design přizpůsobený pro automatické čištění výměníku. Konstrukce výměníku kotle zajišťuje vysoký odběr tepla z topeniště.

■ **Výstup kouřovodu | v zadní části kotle**
Konstrukce kotle je navržena tak, že vývody kouřovodu jsou umístěny vzadu. Použití takového řešení v kotli ústředního topení umožňuje přímý odvod spalinového potrubí do komína.

■ **Koncový spínač**
Pro Vaši bezpečnost je kotel vybaven koncovým spínačem. Systém limitní ochrany je umístěn ve dvířkách kotle. Při každém otevření dvířek se hořák a ostatní články kotle automaticky zastaví, dokud se opět nezavřou.

■ **Výfukový ventilátor | nastavitelná výška**
(Doplňková výbava)
Odtahový ventilátor účinně podporuje přirozený tah spalin v kotli.

■ **Regulátor PLATINUM PELLETT podporuje:**
- Čerpadlo (TUV, C.O., přídavné),
- Jeden směšovací okruh C.O.1 s pokojovým termostatem,
- RTC hodiny s týdenním programátorem,
- ovládnání počasí,
- zimní/letní režim,
- FuzzyLogic a PID.

■ **Automatický podavač**
Ovladač na základě informací získaných ze senzorů určí potřebu paliva a nadávkuje příslušné množství. Samotný proces spalování paliva je tedy velmi ekonomický, ekologický a nevyžaduje další obsluhu uživatele.

■ **Automatický systém odstraňování popela**
(Doplňková výbava)
Proces automatického odstraňování popela spočívá v vytlačení popela z kotle do dvou speciálně navržených nádob. Obě sběrné nádoby na popel mají kolečka a madlo, díky kterému je můžete efektivně tahat nebo zvednout.

■ **Vířivky | s automatickým čištěním**
(Doplňková výbava)
Vířivky instalované v konvekčních kanálech, napojené na automatický čistící systém, účinně snižují rychlost výstupu výfukových plynů. Díky systematickému čištění kotel udržuje konstantní vysoký odběr tepla přes vodní plášť. Použití automatického čištění konvekčních kanálů přispívá ke snížení potřeby paliva.

■ **Ocelové zástěny**
Použití ocelových sít ve spalovací komoře zlepšuje účinnost spalovacího procesu. Síta zvyšují teplotu ve spalovací komoře a zastavují částice vznášející se nad topeništěm a vypalují je. Zvyšuje se tepelná účinnost kotle a výfukové plyny mají snížené množství sloučenin škodlivých pro životní prostředí na minimum.

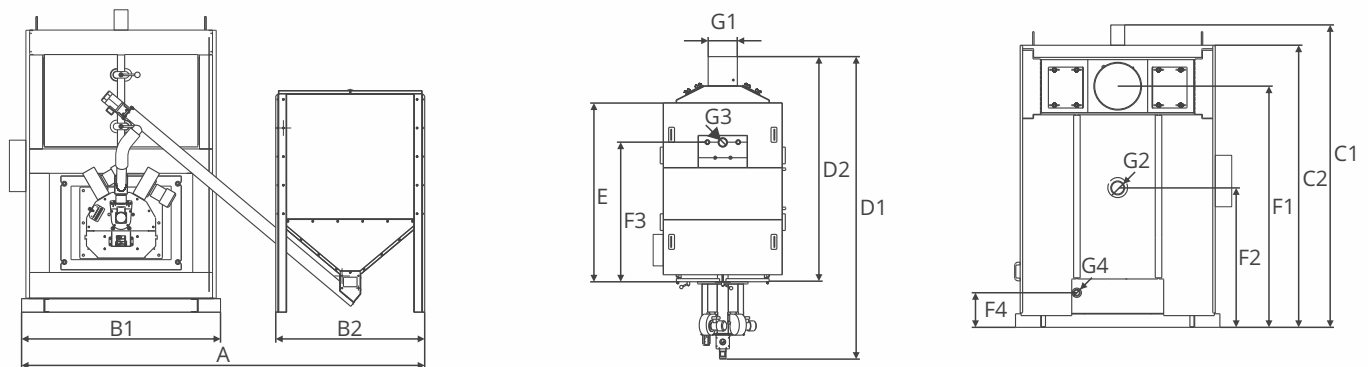
■ **Samočistící PPW hořák**
- automatické čištění,
- Dva automatické keramické zapalovače,
- Palivo: pelety $\Phi 6-8\text{mm}$.



Model kotle**GRAND PELLET 300**

Nominální výkon	[kW]	300
Vyhřívaný povrch*	[m ²]	1350-4500
Palivo	[-]	dřevěné pelety podle 303-5:2021-09
Kapacita vody	[L]	1266
Kapacita palivové nádrže	[L]	1000
Kapacita palivové nádrže	[kg]	600
Hmotnost kotle	[kg]	2800
Třída kotle	[-]	5
EcoDesign	[-]	Ano
Energetická třída	[-]	A+
Sezónní emise pevných částic	[mg/m ³]	18
Účinnost pro jmenovitý výkon	[%]	90,5
Nominální emise částic	[mg/m ³]	19
Minimální účinnost	[%]	89,9
Minimální emise pevných částic	[mg/m ³]	18

*Pro výpočty byla předpokládána novostavba s velmi dobrou tepelnou izolací.

**Rozměry****GRAND PELLET 300**

A	[mm]	2970
B1	[mm]	1500
B2	[mm]	1111
C1	[mm]	2220
C2	[mm]	2100
D1	[mm]	3630
D2	[mm]	2729
E	[mm]	2060
F1	[mm]	1770
F2	[mm]	958
F3	[mm]	1672
F4	[mm]	206
G1	[mm]	340
G2	[-]	DN 100
G3	[-]	DN 100
G4	[cal]	G 1 ¼"
H	[mm]	-

Doplňková výbava

Lambda sonda	Měří kyslík ve výfukových plynech a řídí jeho průběh změnou výkonu ventilátoru
Internetový modul ecoNET	(Standardní výbava) Ovládání pomocí smartphonu, Wi-Fi nebo kabelové připojení
Pokojevý termostat Platinum Touch x40	Analogové, bezdrátové
Pokojevý termostat Platinum Touch x80	Dotykové, bezdrátové
Platinový pokojový termostat ecoSTER100	Dotykový, kabelový, 5" displej
Modul Platinum B	Řízení provozu zásobníku, další dva topné okruhy, 2x čerpadla, 2x směšovač, 2x termostat
Modul Platinum C	Další dva topné okruhy, 2x čerpadla, 2x směšovač, 2x termostat
Výfukový ventilátor	
Automatický systém odstraňování popela	
Automatický samočišticí systém výměníku	



GRAND PELLETT



■ **Výměník tepla | horizontální konvekční kanály | trubkový**
Efektivní design přizpůsobený pro automatické čištění výměníku. Konstrukce výměníku kotle zajišťuje vysoký odběr tepla z topeniště.

■ **Výstup kouřovodu | v zadní části kotle**
Konstrukce kotle je navržena tak, že vývody kouřovodu jsou umístěny vzadu. Použití takového řešení v kotli ústředního topení umožňuje přímý odvod spalinového potrubí do komína.

■ **Koncový spínač**
Pro Vaši bezpečnost je kotel vybaven koncovým spínačem. Systém limitní ochrany je umístěn ve dvířkách kotle. Při každém otevření dvířek se hořák a ostatní články kotle automaticky zastaví, dokud se opět nezavřou.

■ **Výfukový ventilátor | nastavitelná výška**
(Doplňková výbava)
Odtahový ventilátor účinně podporuje přirozený tah spalin v kotli.

■ **Regulátor PLATINUM PELLETT podporuje:**
- Čerpadlo (TUV, C.O., přídavné),
- Jeden směšovací okruh C.O.1 s pokojovým termostatem,
- RTC hodiny s týdenním programátorem,
- ovládání počasí,
- zimní/letní režim,
- FuzzyLogic a PID.

■ **Automatický podavač**
Ovladač na základě informací získaných ze senzorů určí potřebu paliva a nadávkuje příslušné množství. Samotný proces spalování paliva je tedy velmi ekonomický, ekologický a nevyžaduje další obsluhu uživatele.

■ **Automatický systém odstraňování popela**
(Doplňková výbava)
Proces automatického odstraňování popela spočívá v vytlačení popela z kotle do dvou speciálně navržených nádob. Obě sběrné nádoby na popel mají kolečka a madlo, díky kterému je můžete efektivně tahat nebo zvednout.

■ **Vířivky | s automatickým čištěním**
(Doplňková výbava)
Vířiče instalované v konvekčních kanálech, napojené na automatický čistící systém, účinně snižují rychlost výstupu výfukových plynů. Díky systematickému čištění kotel udržuje konstantní vysoký odběr tepla přes vodní plášť. Použití automatického čištění konvekčních kanálů přispívá ke snížení potřeby paliva.

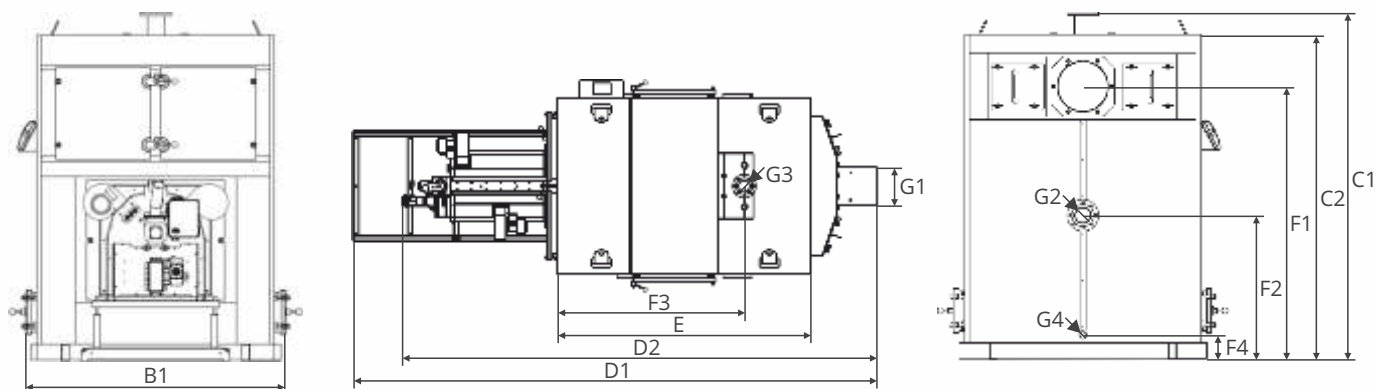
■ **Ocelové zástěny**
Použití ocelových sít ve spalovací komoře zlepšuje účinnost spalovacího procesu. Síta zvyšují teplotu ve spalovací komoře a zastavují částice vznášející se nad topeništěm a vypalují je. Zvyšuje se tepelná účinnost kotle a výfukové plyny mají snížené množství sloučenin škodlivých pro životní prostředí na minimum.

■ **Samočistící PPW hořák**
- automatické čištění,
- Dva automatické keramické zapalovače,
- Palivo: pelety $\Phi 6-8\text{mm}$.



Model kotle		GRAND PELLET 400	GRAND PELLET 500
Nominální výkon	[kW]	400	500
Vyhřívavý povrch*	[m ²]	1800-6000	2250-7500
Palivo	[-]	dřevěné pelety podle 303-5:2021-09	
Kapacita vody	[L]	1750	1950
Kapacita palivové nádrže	[L]	1000	1000
Kapacita palivové nádrže	[kg]	600	600
Hmotnost kotle	[kg]	-	-
Třída kotle	[-]	5	5
EcoDesign	[-]	Ano	Ano
Energetická třída	[-]	A+	A+
Sezónní emise pevných částic	[mg/m ³]	19	19
Účinnost pro jmenovitý výkon	[%]	90,7	91
Nominální emise částic	[mg/m ³]	18	18
Minimální účinnost	[%]	90,9	90,5
Minimální emise pevných částic	[mg/m ³]	19	19

*Pro výpočty byla předpokládána novostavba s velmi dobrou tepelnou izolací.



Rozměry		GRAND PELLET 400	GRAND PELLET 500
A	[mm]	-	-
B1	[mm]	1714	1921
B2	[mm]	-	-
C1	[mm]	2310	2310
C2	[mm]	2160	2160
D1	[mm]	4721	4721
D2	[mm]	4270	4270
E	[mm]	2284	2284
F1	[mm]	1818	1818
F2	[mm]	960	960
F3	[mm]	1686	1686
F4	[mm]	165	165
G1	[mm]	340	340
G2	[-]	DN 100	DN 100
G3	[-]	DN 100	DN 100
G4	[cal]	G 1 ¼"	G 1 ¼"
H	[mm]	-	-

Doplňková výbava

Lambda sonda	Měří kyslík ve výfukových plynech a řídí jeho průběh změnou výkonu ventilátoru
Internetový modul ecoNET	(Standardní výbava) Ovládání pomocí smartphonu, Wi-Fi nebo kabelové připojení
Pokojevý termostat Platinum Touch x40	Analogové, bezdrátové
Pokojevý termostat Platinum Touch x80	Dotykové, bezdrátové
Platinový pokojový termostat ecoSTER100	Dotykový, kabelový, 5" displej
Modul Platinum B	Řízení provozu zásobníku, další dva topné okruhy, 2x čerpadla, 2x směšovač, 2x termostat
Modul Platinum C	Další dva topné okruhy, 2x čerpadla, 2x směšovač, 2x termostat
Výfukový ventilátor	
Automatický systém odstraňování popela	
Automatický samočisticí systém výměníku	



SLIM PELLET



■ Výměník tepla | horizontální konvekční kanály | trubkový

Efektivní design přizpůsobený pro automatické čištění výměníku. Konstrukce výměníku kotle zajišťuje vysoký odběr tepla z topeniště.

■ Vývod kouřovodu na zadní straně kotle | horní, boční nastavení z ventilátoru

Konstrukce kotle je navržena tak, že vývody spalin jsou umístěny vzadu. Použití takového řešení v kotli ústředního topení umožňuje přímý odvod spalinového potrubí do komína.

■ Výfukový ventilátor | nastavitelná výška (Doplňková výbava)

Odtahový ventilátor účinně podporuje přirozený tah spalin v kotli.

■ Regulátor PLATINUM PELLET podporuje:

- Čerpadlo (TUV, C.O., přídavné),
- Jeden směšovací okruh C.O.1 s pokojovým termostatem,
- RTC hodiny s týdenním programátorem,
- ovládání počasí,
- zimní/letní režim,
- FuzzyLogic a PID.

■ Automatický podavač

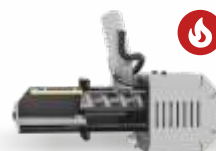
Ovladač na základě informací získaných ze senzorů určí potřebu paliva a nadávkuje příslušné množství. Samotný proces spalování paliva je tedy velmi ekonomický, ekologický a nevyžaduje další obsluhu uživatele.

■ Koncový spínač

Pro Vaši bezpečnost je kotel vybaven koncovým spínačem. Systém limitní ochrany je umístěn ve dvířkách kotle. Při každém otevření dvířek se hořák a ostatní články kotle automaticky zastaví, dokud se opět nezavřou.

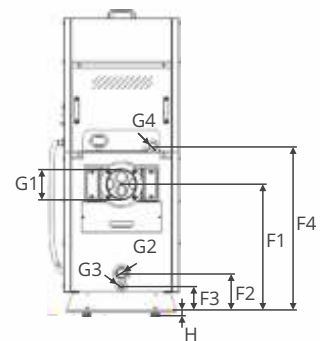
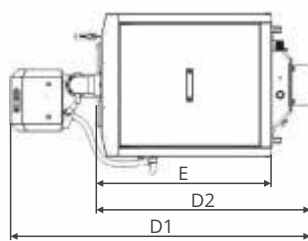
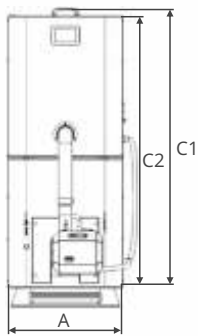
■ Samočištěcí DW hořák

- automatické čištění,
- automatický keramický zapalovač,
- Palivo: pelety Φ 6-8mm.



Model kotle		SLIM PELLET 10	SLIM PELLET 15	SLIM PELLET 20
Nominální výkon	[kW]	10	15	20
Vyhřívavý povrch*	[m ²]	45-150	67,5-225	90-300
Palivo	[-]	dřevěné pelety podle 303-5:2021-09		
Kapacita vody	[L]	45	65	75
Kapacita palivové nádrže	[L]	120	160	180
Kapacita palivové nádrže	[kg]	72	96	108
Hmotnost kotle	[kg]	260	310	340
Třída kotle	[-]	5	5	5
EcoDesign	[-]	Ano	Ano	Ano
Energetická třída	[-]	A+	A+	A+
Sezónní emise pevných částic	[mg/m ³]	17,84	17,25	15,82
Účinnost pro jmenovitý výkon	[%]	92,26	92,07	92,51
Nominální emise částic	[mg/m ³]	15,05	16,13	15,07
Minimální účinnost	[%]	91,05	91,10	91,58
Minimální emise pevných částic	[mg/m ³]	18,33	17,45	15,95

*Pro výpočty byla předpokládána novostavba s velmi dobrou tepelnou izolací.



Rozměry		SLIM PELLET 10	SLIM PELLET 15	SLIM PELLET 20
A	[mm]	590	590	690
B1	[mm]	-	-	-
B2	[mm]	-	-	-
C1	[mm]	1550	1550	1550
C2	[mm]	1510	1510	1510
D1	[mm]	1250	1465	1465
D2	[mm]	870	1090	1090
E	[mm]	705	920	920
F1	[mm]	656	656	656
F2	[mm]	200	200	200
F3	[mm]	130	130	130
F4	[mm]	850	850	868
G1	[mm]	160	160	160
G2	[cal]	1 ¼	1 ¼	1 ¼
G3	[cal]	¾	¾	¾
G4	[cal]	1 ¼	1 ¼	1 ¼
H	[mm]	30	30	30

Doplňková výbava

Lambda sonda	Měří kyslík ve výfukových plynech a řídí jeho průběh změnou výkonu ventilátoru
Internetový modul ecoNET	Ovládání pomocí smartphonu, Wi-Fi nebo kabelové připojení
Pokojevý termostat Platinum Touch x40	Analogové, bezdrátové
Pokojevý termostat Platinum Touch x80	Dotykové, bezdrátové
Platinový pokojový termostat ecoSTER100	Dotykový, kabelový, 5" displej
Modul Platinum B	Řízení provozu zásobníku, další dva topné okruhy, 2x čerpadla, 2x směšovač, 2x termostat
Modul Platinum C	Další dva topné okruhy, 2x čerpadla, 2x směšovač, 2x termostat
Výfukový ventilátor	



SLIM PELLET MINI



■ Výměník tepla | horizontální konvekční kanály | trubkový

Efektivní design přizpůsobený pro automatické čištění výměníku. Konstrukce výměníku kotle zajišťuje vysoký odběr tepla z topeniště.

■ Vývod kouřovodu na zadní straně kotle | horní, boční nastavení z ventilátoru

Konstrukce kotle je navržena tak, že vývody spalin jsou umístěny vzadu. Použití takového řešení v kotli ústředního topení umožňuje přímý odvod spalinového potrubí do komína.

■ Výfukový ventilátor | nastavitelná výška (Doplňková výbava)

Odtahový ventilátor účinně podporuje přirozený tah spalin v kotli.

■ Regulátor PLATINUM PELLET podporuje:

- Čerpadlo (TUV, C.O., přídavné),
- Jeden směšovací okruh C.O.1 s pokojovým termostatem,
- RTC hodiny s týdenním programátorem,
- ovládání počasí,
- zimní/letní režim,
- FuzzyLogic a PID.

■ Automatický podavač

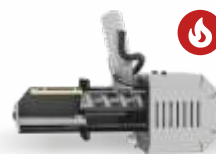
Ovladač na základě informací získaných ze senzorů určí potřebu paliva a nadávkuje příslušné množství. Samotný proces spalování paliva je tedy velmi ekonomický, ekologický a nevyžaduje další obsluhu uživatele.

■ Koncový spínač

Pro Vaši bezpečnost je kotel vybaven koncovým spínačem. Systém limitní ochrany je umístěn ve dvířkách kotle. Při každém otevření dvířek se hořák a ostatní články kotle automaticky zastaví, dokud se opět nezavřou.

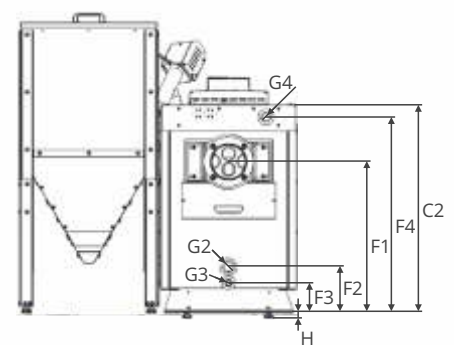
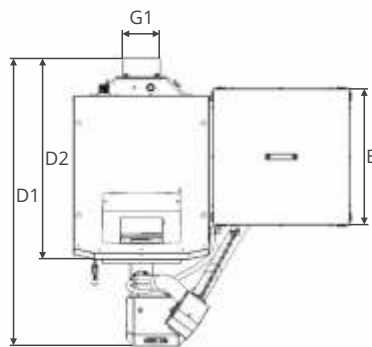
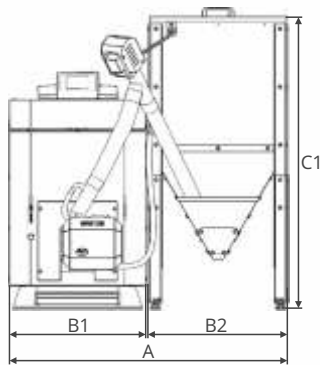
■ Samočištěcí DW hořák

- automatické čištění,
- automatický keramický zapalovač,
- Palivo: pelety Φ 6-8mm.



Model kotle		SLIM PELLET MINI 10	SLIM PELLET MINI 15	SLIM PELLET MINI 20
Nominální výkon	[kW]	10	15	20
Vyhřívavý povrch*	[m ²]	45-150	67,5-225	90-300
Palivo	[-]	dřevěné pelety podle 303-5:2021-09		
Kapacita vody	[L]	45	65	75
Kapacita palivové nádrže	[L]	230	230	230
Kapacita palivové nádrže	[kg]	138	138	138
Hmotnost kotle	[kg]	270	305	345
Třída kotle	[-]	5	5	5
EcoDesign	[-]	Ano	Ano	Ano
Energetická třída	[-]	A+	A+	A+
Sezónní emise pevných částic	[mg/m ³]	17,84	17,25	15,82
Účinnost pro jmenovitý výkon	[%]	92,26	92,07	92,51
Nominální emise částic	[mg/m ³]	15,05	16,13	15,07
Minimální účinnost	[%]	91,05	91,10	91,58
Minimální emise pevných částic	[mg/m ³]	18,33	17,45	15,95

*Pro výpočty byla předpokládána novostavba s velmi dobrou tepelnou izolací.



Rozměry		SLIM PELLET MINI 10	SLIM PELLET MINI 15	SLIM PELLET MINI 20
A	[mm]	1200	1200	1300
B1	[mm]	590	590	690
B2	[mm]	605	605	605
C1	[mm]	1270	1270	1270
C2	[mm]	905	905	905
D1	[mm]	1250	1465	1465
D2	[mm]	870	1090	1090
E	[mm]	605	605	605
F1	[mm]	656	656	656
F2	[mm]	200	200	200
F3	[mm]	130	130	130
F4	[mm]	850	850	868
G1	[mm]	160	160	160
G2	[cal]	1 ¼	1 ¼	1 ¼
G3	[cal]	¾	¾	¾
G4	[cal]	1 ¼	1 ¼	1 ¼
H	[mm]	30	30	30

Doplňková výbava

Lambda sonda	Měří kyslík ve výfukových plynech a řídí jeho průběh změnou výkonu ventilátoru
Internetový modul ecoNET	Ovládání pomocí smartphonu, Wi-Fi nebo kabelové připojení
Pokojevý termostat Platinum Touch x40	Analogové, bezdrátové
Pokojevý termostat Platinum Touch x80	Dotykové, bezdrátové
Platinový pokojový termostat ecoSTER100	Dotykový, kabelový, 5" displej
Modul Platinum B	Řízení provozu zásobníku, další dva topné okruhy, 2x čerpadla, 2x směšovač, 2x termostat
Modul Platinum C	Další dva topné okruhy, 2x čerpadla, 2x směšovač, 2x termostat
Výfukový ventilátor	



SMART PELLET WF PRO



■ Výměník tepla | horizontální konvekční kanály | police

Efektivní design přizpůsobený pro rychlé čištění výměníku zepředu. Konstrukce výměníku kotle zajišťuje vysoký odběr tepla z topeniště.

■ Vývod kouřovodu | v zadní části kotle nebo nahoře

Konstrukce kotle je navržena tak, že vývody spalin jsou umístěny v zadní části kotle nebo nahoře. Použití takového řešení v kotli ústředního topení umožňuje přímý nebo nepřímý odvod kouřovodu do komína.

■ Koncový spínač

Pro Vaši bezpečnost je kotel vybaven koncovým spínačem. Systém limitní ochrany je umístěn ve dvířkách kotle. Při každém otevření dvířek se hořák a ostatní články kotle automaticky zastaví, dokud se opět nezavřou.

■ Regulátor PLATINUM PELLET podporuje:

- Čerpadlo (TUV, C.O., přídavné),
- Jeden směšovací okruh C.O.1 s pokojovým termostatem,
- RTC hodiny s týdenním programátorem,
- ovládání počasí,
- zimní/letní režim,
- FuzzyLogic a PID.

■ Automatický podavač

Ovladač na základě informací získaných ze senzorů určí potřebu paliva a nadávkuje příslušné množství. Samotný proces spalování paliva je tedy velmi ekonomický, ekologický a nevyžaduje další obsluhu uživatele.

■ Vířivky

Vířivky instalované v konvekčních kanálech účinně snižují rychlost výstupu výfukových plynů a udržují vysoký odběr tepla vodním pláštěm.

■ Keramické talíře

Použití keramických desek ve spalovací komoře zlepšuje účinnost spalovacího procesu. Síta zvyšují teplotu ve spalovací komoře a zastavují částice vznášející se nad topeništěm a vypalují je. Zvyšuje se tepelná účinnost kotle a výfukové plyny mají snížené množství sloučenin škodlivých pro životní prostředí na minimum.

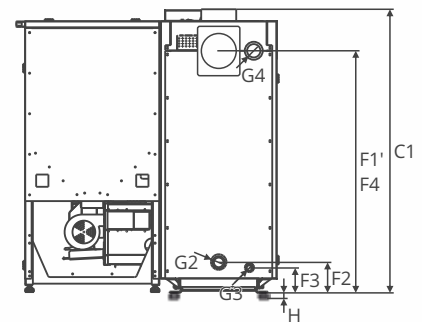
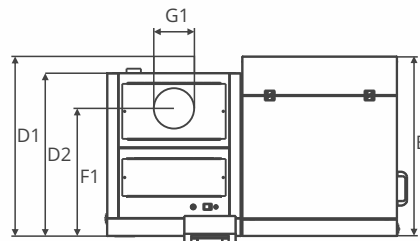
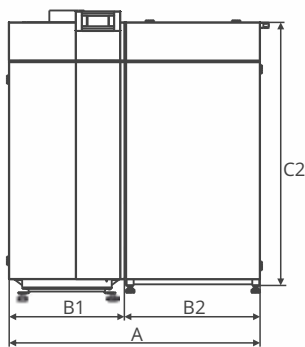
■ Samočištěcí hořák PPW

- automatické čištění,
- automatický keramický zapalovač,
- Palivo: pelety Φ 6-8mm.



Model kotle		SMART PELLE WF PRO 16	SMART PELLE WF PRO 20	SMART PELLE WF PRO 25	SMART PELLE WF PRO 32
Nominální výkon	[kW]	16	20	25	32
Vyhřívání povrch*	[m ²]	72-240	90-300	112,5-375	144-480
Palivo	[-]	dřevěné pelety podle 303-5:2021-09			
Kapacita vody	[L]	48	60	71	80
Kapacita palivové nádrže	[L]	160	175	200	290
Kapacita palivové nádrže	[kg]	96	105	120	174
Hmotnost kotle	[kg]	335	405	445	495
Třída kotle	[-]	5	5	5	5
EcoDesign	[-]	Ano	Ano	Ano	Ano
Energetická třída	[-]	A+	A+	A+	A+
Sezónní emise pevných částic	[mg/m ³]	16,47	17,27	17,25	17,02
Účinnost pro jmenovitý výkon	[%]	92,13	92,36	92,22	92,44
Nominální emise částic	[mg/m ³]	11,09	12,94	15,93	15,02
Minimální účinnost	[%]	92,68	91,92	91,59	91,57
Minimální emise pevných částic	[mg/m ³]	17,42	18,03	17,48	17,37

*Pro výpočty byla předpokládána novostavba s velmi dobrou tepelnou izolací.



Rozměry		SMART PELLE WF PRO 16	SMART PELLE WF PRO 20	SMART PELLE WF PRO 25	SMART PELLE WF PRO 32
A	[mm]	1150	1150	1200	1200
B1	[mm]	530	530	580	580
B2	[mm]	615	615	615	615
C1	[mm]	1345	1400	1400	1490
C2	[mm]	1295	1350	1350	1450
D1	[mm]	770	840	930	955
D2	[mm]	646	716	806	806
E	[mm]	712	716	806	806
F1/F1'	[mm]	520 1100	590 1160	680 1160	665 1255
F2	[mm]	140	140	140	140
F3	[mm]	115	115	115	115
F4	[mm]	1100	1160	1160	1255
G1	[mm]	160	160	160	180
G2	[cal]	1 ½	1 ½	1 ½	1 ½
G3	[cal]	¾	¾	¾	¾
G4	[cal]	1 ½	1 ½	1 ½	1 ½
H	[mm]	30	30	30	30

Doplňková výbava

Lambda sonda	Měří kyslík ve výfukových plynech a řídí jeho průběh změnou výkonu ventilátoru
Internetový modul ecoNET	Ovládání pomocí smartphonu, Wi-Fi nebo kabelové připojení
Pokojevý termostat Platinum Touch x40	Analogové, bezdrátové
Pokojevý termostat Platinum Touch x80	Dotykové, bezdrátové
Platinový pokojový termostat ecoSTER100	Dotykový, kabelový, 5" displej
Modul Platinum B	Řízení provozu zásobníku, další dva topné okruhy, 2x čerpadla, 2x směšovač, 2x termostat
Modul Platinum C	Další dva topné okruhy, 2x čerpadla, 2x směšovač, 2x termostat



SMART BIO



Regulátor PLATINUM PELLET podporuje:

- Čerpadlo (TUV, C.O., přídatné),
- Jeden směšovací okruh C.O.1 s pokojovým termostatem,
- RTC hodiny s týdenním programátorem,
- ovládání počasí,
- zimní/letní režim,
- FuzzyLogic a PID.

Automatický podavač

Ovladač na základě informací získaných ze senzorů určí potřebu paliva a nadávkuje příslušné množství. Samotný proces spalování paliva je tedy velmi ekonomický, ekologický a nevyžaduje další obsluhu uživatele.

Výměník tepla | horizontální konvekční kanály | police

Efektivní design přizpůsobený pro rychlé čištění výměníku zepředu. Konstrukce výměníku kotle zajišťuje vysoký odběr tepla z topeniště.

Vířivky

Vířivky instalované v konvekčních kanálech účinně snižují rychlost výstupu výfukových plynů a udržují vysoký odběr tepla vodním pláštěm.

Vývod kouřovodu | v zadní části kotle nebo nahoře

Konstrukce kotle je navržena tak, že vývody spalin jsou umístěny v zadní části kotle nebo nahoře. Použití takového řešení v kotli ústředního topení umožňuje přímý nebo nepřímý odvod kouřovodu do komína.

Keramické talíře

Použití keramických desek ve spalovací komoře zlepšuje účinnost spalovacího procesu. Síta zvyšují teplotu ve spalovací komoře a zastavují částice vznášející se nad topeništěm a vypalují je. Zvyšuje se tepelná účinnost kotle a výfukové plyny mají snížené množství sloučenin škodlivých pro životní prostředí na minimum.

Koncový spínač

Pro Vaši bezpečnost je kotel vybaven koncovým spínačem. Systém koncové ochrany je umístěn ve dvířkách kotle a v klapce zásobníku. Při každém otevření dvířek nebo klapky zásobníku se hořák a ostatní články kotle automaticky zastaví, dokud se opět nezavřou.

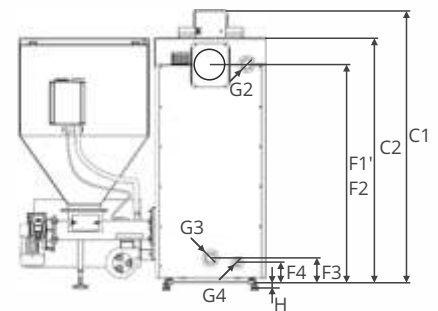
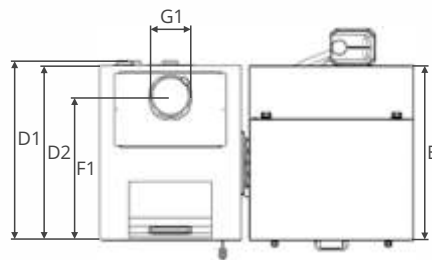
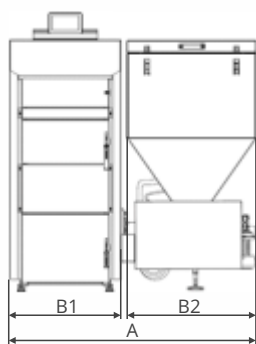
Žlabový hořák

- automatický keramický zapalovač,
- Palivo: pelety Φ 6-8mm.



Model kotle		SMART BIO 15	SMART BIO 20	SMART BIO 25	SMART BIO 30
Nominální výkon	[kW]	15	20	25	30
Vyhřívaný povrch*	[m ²]	67,5-225	90-300	112,5-375	135-450
Palivo	[-]	dřevěné pelety podle 303-5:2021-09			
Kapacita vody	[L]	48	60	71	80
Kapacita palivové nádrže	[L]	190	200	260	260
Kapacita palivové nádrže	[kg]	114	120	156	156
Hmotnost kotle	[kg]	335	360	410	430
Třída kotle	[-]	5	5	5	5
EcoDesign	[-]	Ano	Ano	Ano	Ano
Energetická třída	[-]	A+	A+	A+	A+
Sezónní emise pevných částic	[mg/m ³]	19	14	19	-
Účinnost pro jmenovitý výkon	[%]	90,7	90,2	90,6	90,7
Nominální emise částic	[mg/m ³]	20	10	15	15
Minimální účinnost	[%]	89,9	90,0	90,0	90,2
Minimální emise pevných částic	[mg/m ³]	12	15	20	16

*Pro výpočty byla předpokládána novostavba s velmi dobrou tepelnou izolací.



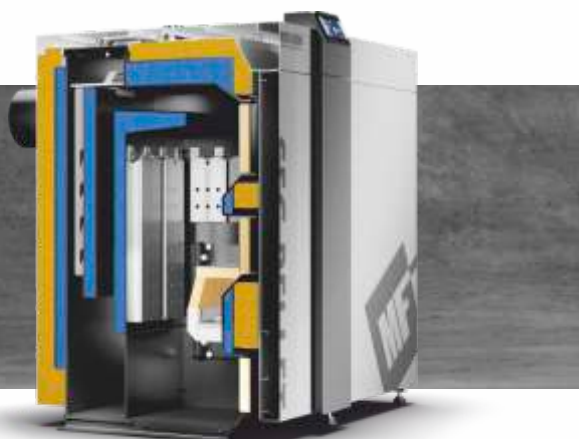
Rozměry		SMART BIO 15	SMART BIO 20	SMART BIO 25	SMART BIO 30
A	[mm]	1150	1135	1300	1300
B1	[mm]	535	535	585	585
B2	[mm]	580	580	680	680
C1	[mm]	1340	1400	1400	1485
C2	[mm]	1240	1300	1300	1395
D1	[mm]	590	660	750	750
D2	[mm]	560	630	720	720
E	[mm]	-	-	-	-
F1/F1'	[mm]	435/1100	505/1155	595/1155	580/1190
F2	[mm]	1100	1160	1160	1255
F3	[mm]	140	140	140	140
F4	[mm]	115	115	115	115
G1	[mm]	160	160	160	180
G2	[cal]	1 ½	1 ½	1 ½	1 ½
G3	[cal]	1 ½	1 ½	1 ½	1 ½
G4	[cal]	¾	¾	¾	¾
H	[mm]	30	30	30	30

Doplňková výbava

Lambda sonda	Měří kyslík ve výfukových plynech a řídí jeho průběh změnou výkonu ventilátoru
Internetový modul ecoNET	Ovládání pomocí smartphonu, Wi-Fi nebo kabelové připojení
Modul Platinum B	Řízení provozu zásobníku, další dva topné okruhy, 2x čerpadla, 2x směšovač, 2x termostat
Modul Platinum C	Další dva topné okruhy, 2x čerpadla, 2x směšovač, 2x termostat



SEG PELLET



Regulátor PLATINUM PELLET podporuje:

- Čerpadlo (TUV, C.O., přídavné),
- Jeden směšovací okruh C.O.1 s pokojovým termostatem,
- RTC hodiny s týdenním programátorem,
- ovládání počasí,
- zimní/letní režim,
- FuzzyLogic a PID.

Automatický podavač

Ovladač na základě informací získaných ze senzorů určí potřebu paliva a nadávkuje příslušné množství. Samotný proces spalování paliva je tedy velmi ekonomický, ekologický a nevyžaduje další obsluhu uživatele.

Výměník tepla | vertikální a horizontální konvekční kanály | police

Efektivní design přizpůsobený pro rychlé čištění výměníku zepředu. Konstrukce výměníku kotle zajišťuje vysoký odběr tepla z topeniště.

Vířivky

Vířivky instalované v konvekčních kanálech účinně snižují rychlost výstupu výfukových plynů a udržují vysoký odběr tepla vodním pláštěm.

Výstup kouřovodu | v zadní části kotle

Konstrukce kotle je navržena tak, že vývody kouřovodu jsou umístěny vzadu. Použití takového řešení v kotli ústředního topení umožňuje přímý odvod spalinového potrubí do komína.

Ocelové zástěny

Použití ocelových sít ve spalovací komoře zlepšuje účinnost spalovacího procesu. Síta zvyšují teplotu ve spalovací komoře a zastavují částice vznášející se nad topeništěm a vypalují je. Zvyšuje se tepelná účinnost kotle a výfukové plyny mají snížené množství sloučenin škodlivých pro životní prostředí na minimum.

Koncový spínač

Pro Vaši bezpečnost je kotel vybaven koncovým spínačem. Systém limitní ochrany je umístěn ve dvířkách kotle. Při každém otevření dvířek se hořák a ostatní články kotle automaticky zastaví, dokud se opět nezavřou.

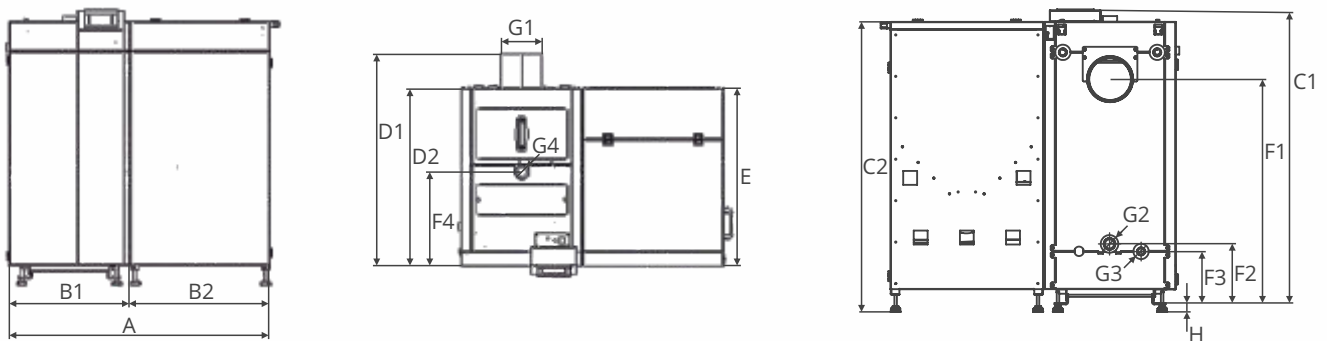
Samočistící hořák PPW

- automatické čištění,
- automatický keramický zapalovač,
- Palivo: pelety Φ 6-8mm.



Model kotle		SEG PELLET 15	SEG PELLET 20	SEG PELLET 25	SEG PELLET 30
Nominální výkon	[kW]	15	20	25	30
Vyhřívání povrch*	[m ²]	67,5-225	90-300	112,5-375	135-450
Palivo	[-]	dřevěné pelety podle 303-5:2021-09			
Kapacita vody	[L]	66	74	83	95
Kapacita palivové nádrže	[L]	150	220	230	230
Kapacita palivové nádrže	[kg]	90	132	138	138
Hmotnost kotle	[kg]	379	453	484	488,5
Třída kotle	[-]	5	5	5	5
EcoDesign	[-]	Ano	Ano	Ano	Ano
Energetická třída	[-]	A+	A+	A+	A+
Sezónní emise pevných částic	[mg/m ³]	17	17	28	28
Účinnost pro jmenovitý výkon	[%]	91,2	91,1	91,2	91,3
Nominální emise částic	[mg/m ³]	19	14	19	19
Minimální účinnost	[%]	90,1	89,1	90,3	90,2
Minimální emise pevných částic	[mg/m ³]	16	17	28	29

*Pro výpočty byla předpokládána novostavba s velmi dobrou tepelnou izolací.



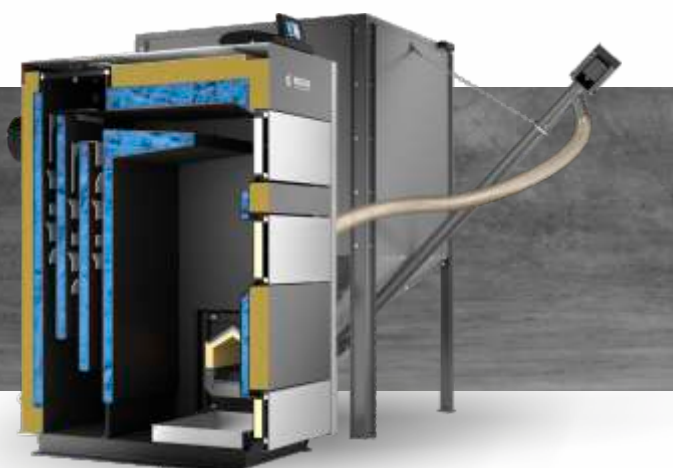
Rozměry		SEG PELLET 15	SEG PELLET 20	SEG PELLET 25	SEG PELLET 30
A	[mm]	1150	1150	1110	1160
B1	[mm]	530	530	530	580
B2	[mm]	615	615	570	540
C1	[mm]	1185	1380	1440	1440
C2	[mm]	-	-	-	-
D1	[mm]	930	970	1020	1020
D2	[mm]	780	815	860	860
E	[mm]	-	-	-	-
F1	[mm]	908	1105	1162	1162
F2	[mm]	214	250	246	246
F3	[mm]	214	210	206	206
F4	[mm]	413	423	472	472
G1	[mm]	180	180	180	180
G2	[cal]	¾	¾	¾	¾
G3	[cal]	1 ½	1 ½	1 ½	1 ½
G4	[cal]	1 ½	1 ½	1 ½	1 ½
H	[mm]	30	30	30	30

Doplňková výbava

Lambda sonda	Měří kyslík ve výfukových plynech a řídí jeho průběh změnou výkonu ventilátoru
Internetový modul ecoNET	Ovládání pomocí smartphonu, Wi-Fi nebo kabelové připojení
Modul Platinum B	Řízení provozu zásobníku, další dva topné okruhy, 2x čerpadla, 2x směšovač, 2x termostat
Modul Platinum C	Další dva topné okruhy, 2x čerpadla, 2x směšovač, 2x termostat



SEG PELLETT



Regulátor PLATINUM PELLETT podporuje:

- Čerpadlo (TUV, C.O., přídavné),
- Jeden směšovací okruh C.O.1 s pokojovým termostatem,
- RTC hodiny s týdenním programátorem,
- ovládání počasí,
- zimní/letní režim,
- FuzzyLogic a PID.

Automatický podavač

Ovladač na základě informací získaných ze senzorů určí potřebu paliva a nadávkuje příslušné množství. Samotný proces spalování paliva je tedy velmi ekonomický, ekologický a nevyžaduje další obsluhu uživatele.

Výměník tepla | vertikální a horizontální konvekční kanály | police

Efektivní design přizpůsobený pro rychlé čištění výměníku zepředu. Konstrukce výměníku kotle zajišťuje vysoký odběr tepla z topeniště.

Výstup kouřovodu | v zadní části kotle

Konstrukce kotle je navržena tak, že vývody kouřovodu jsou umístěny vzadu. Použití takového řešení v kotli ústředního topení umožňuje přímý odvod spalinového potrubí do komína.

Koncový spínač

Pro Vaši bezpečnost je kotel vybaven koncovým spínačem. Systém limitní ochrany je umístěn ve dvířkách kotle. Při každém otevření dvířek se hořák a ostatní články kotle automaticky zastaví, dokud se opět nezavřou.

Vířivky

Vířivky instalované v konvekčních kanálech účinně snižují rychlost výstupu výfukových plynů a udržují vysoký odběr tepla vodním pláštěm.

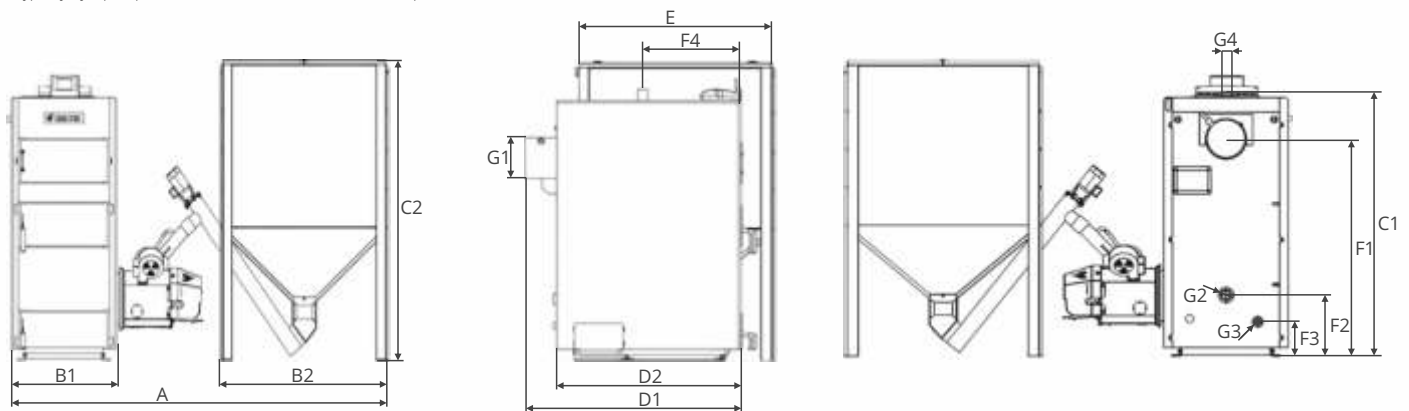
Samočisticí hořák PPW

- automatické čištění,
- Dva automatické keramické zapalovače,
- Palivo: pelety Φ 6-8mm.



Model kotle		SEG PELLETT 42	SEG PELLETT 60	SEG PELLETT 75	SEG PELLETT 100
Nominální výkon	[kW]	42	60	75	100
Vyhřívání povrch*	[m ²]	189-630	270-900	337,5-1125	450-1500
Palivo	[-]	dřevěné pelety podle 303-5:2021-09			
Kapacita vody	[L]	95	120	173	-
Kapacita palivové nádrže	[L]	230	1000	1000	1000
Kapacita palivové nádrže	[kg]	138	600	600	600
Hmotnost kotle	[kg]	488,5	-	855	-
Třída kotle	[-]	5	5	5	5
EcoDesign	[-]	Ano	Ano	Ano	Ano
Energetická třída	[-]	A+	A+	A+	A+
Sezónní emise pevných částic	[mg/m ³]	19	20	19	20
Účinnost pro jmenovitý výkon	[%]	90,5	91,3	89,4	90,8
Nominální emise částic	[mg/m ³]	19	16	19	18
Minimální účinnost	[%]	89,6	90,1	88,9	89,3
Minimální emise pevných částic	[mg/m ³]	19	20	19	20

*Pro výpočty byla předpokládána novostavba s velmi dobrou tepelnou izolací.



Rozměry		SEG PELLETT 42	SEG PELLETT 60	SEG PELLETT 75	SEG PELLETT 100
A	[mm]	1160	2450	2444	2444
B1	[mm]	580	682	793	902
B2	[mm]	540	1093	1093	1093
C1	[mm]	1140	1455	1520	1574
C2	[mm]	1140	1629	1629	1629
D1	[mm]	1020	1175	1413	1555
D2	[mm]	860	1003	1175	1322
E	[mm]	860	1093	1093	1093
F1	[mm]	1162	1200	1115	1186
F2	[mm]	246	337	350	431
F3	[mm]	206	190	175	160
F4	[mm]	472	535	545	547
G1	[mm]	180	220	220	208
G2	[cal]	1 ½	1 ½	1 ½	1 ½
G3	[cal]	¾	¾	¾	¾
G4	[cal]	1 ½	1 ½	1 ½	1 ½
H	[mm]	30	-	-	-

Doplňková výbava

Lambda sonda	Měří kyslík ve výfukových plynech a řídí jeho průběh změnou výkonu ventilátoru
Internetový modul ecoNET	Ovládání pomocí smartphonu, Wi-Fi nebo kabelové připojení
Pokojevý termostat Platinum Touch x40	Analogové, bezdrátové
Pokojevý termostat Platinum Touch x80	Dotykové, bezdrátové
Platinový pokojový termostat ecoSTER100	Dotykový, kabelový, 5" displej
Modul Platinum B	Řízení provozu zásobníku, další dva topné okruhy, 2x čerpadla, 2x směšovač, 2x termostat
Modul Platinum C	Další dva topné okruhy, 2x čerpadla, 2x směšovač, 2x termostat



SEG BIO



Regulátor PLATINUM PELLET podporuje:

- Čerpadlo (TUV, C.O., přídavné),
- Jeden směšovací okruh C.O.1 s pokojovým termostatem,
- RTC hodiny s týdenním programátorem,
- ovládání počasí,
- zimní/letní režim,
- FuzzyLogic a PID.

Automatický podavač

Ovladač na základě informací získaných ze senzorů určí potřebu paliva a nadávkuje příslušné množství. Samotný proces spalování paliva je tedy velmi ekonomický, ekologický a nevyžaduje další obsluhu uživatele.

Výměník tepla | vertikální a horizontální konvekční kanály | police

Efektivní design přizpůsobený pro rychlé čištění výměníku zepředu. Konstrukce výměníku kotle zajišťuje vysoký odběr tepla z topeniště.

Vířivky

Vířivky instalované v konvekčních kanálech účinně snižují rychlost výstupu výfukových plynů a udržují vysoký odběr tepla vodním pláštěm.

Výstup kouřovodu | v zadní části kotle

Konstrukce kotle je navržena tak, že vývody kouřovodu jsou umístěny vzadu. Použití takového řešení v kotli ústředního topení umožňuje přímý odvod spalinového potrubí do komína.

Hasič

Chrání palivo v nádrži kotle před vzplanutím.

Koncový spínač

Pro Vaši bezpečnost je kotel vybaven koncovým spínačem. Systém koncové ochrany je umístěn ve dvířkách kotle a v klapce zásobníku. Při každém otevření dvířek nebo klapky zásobníku se hořák a ostatní články kotle automaticky zastaví, dokud se opět nezavrou.

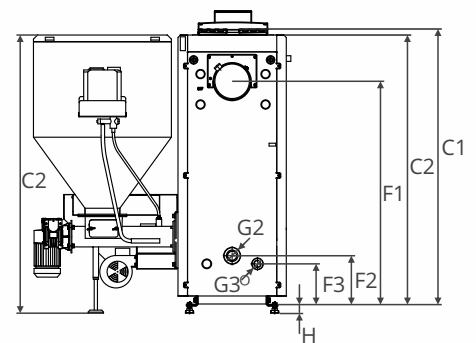
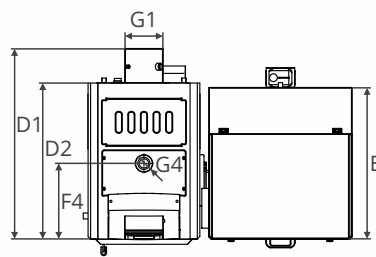
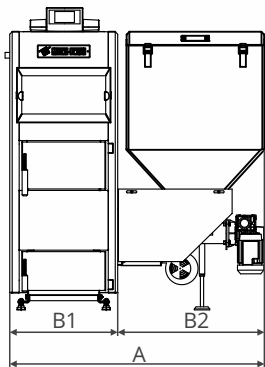
Žlabový hořák

- automatický keramický zapalovač,
- Palivo: pelety $\Phi 6-8\text{mm}$.



Model kotle		SEG BIO 15	SEG BIO 20	SEG BIO 30	SEG BIO 40	SEG BIO 50	SEG BIO 75
Nominální výkon	[kW]	15	20	30	40	50	75
Vyhřívaný povrch*	[m ²]	67,5-225	90-300	135-450	180-600	225-750	337,5-1125
Palivo	[-]	dřevěné pelety podle 303-5:2021-09					
Kapacita vody	[L]	60	68	73	95	120	173
Kapacita palivové nádrže	[L]	190	290	350	350	400	520
Kapacita palivové nádrže	[kg]	114	174	210	210	240	312
Hmotnost kotle	[kg]	396	474	510	530	725	855
Třída kotle	[-]	5	5	5	5	5	5
EcoDesign	[-]	Ano	Ano	Ano	Ano	Ano	Ano
Energetická třída	[-]	A+	A+	A+	A+	A+	A+
Sezónní emise pevných částic	[mg/m ³]	19	19	19	19	19	19
Účinnost pro jmenovitý výkon	[%]	90,76	91,32	91,46	91,86	92,22	93,10
Nominální emise částic	[mg/m ³]	19,5	18,4	18,7	18,8	18,8	18,9
Minimální účinnost	[%]	89,38	89,85	90,22	90,61	90,94	91,82
Minimální emise pevných částic	[mg/m ³]	19	19,3	19,3	19,4	19,5	19,5

*Pro výpočty byla předpokládána novostavba s velmi dobrou tepelnou izolací.



Rozměry		SEG BIO 15	SEG BIO 20	SEG BIO 30	SEG BIO 40	SEG BIO 50	SEG BIO 75
A	[mm]	1256	1256	1256	1306	1406	1505
B1	[mm]	535	535	535	585	682	793
B2	[mm]	680	680	680	680	680	680
C1	[mm]	1160	1355	1415	1415	1484	1520
C2	[mm]	1130	1325	1385	1385	1454	1490
D1	[mm]	870	905	955	955	1218	1413
D2	[mm]	705	745	795	795	1003	1175
E	[mm]	707	720	776	766	850	1075
F1	[mm]	910	1105	1160	1160	1110	1115
F2	[mm]	213	247	245	245	337	350
F3	[mm]	213	207	205	205	190	175
F4	[mm]	350	360	410	410	535	545
G1	[mm]	180	180	180	180	220	220
G2	[cal]	1 ½	1 ½	1 ½	1 ½	1 ½	1 ½
G3	[cal]	¾	¾	¾	¾	¾	¾
G4	[cal]	1 ½	1 ½	1 ½	1 ½	1 ½	1 ½
H	[mm]	30	30	30	30	30	30

Doplňková výbava

Lambda sonda	Měří kyslík ve výfukových plynech a řídí jeho průběh změnou výkonu ventilátoru
Internetový modul ecoNET	Ovládání pomocí smartphonu, Wi-Fi nebo kabelové připojení
Pokojevý termostat Platinum Touch x40	Analogové, bezdrátové
Pokojevý termostat Platinum Touch x80	Dotykové, bezdrátové
Platinový pokojový termostat ecoSTER100	Dotykový, kabelový, 5" displej
Modul Platinum B	Řízení provozu zásobníku, další dva topné okruhy, 2x čerpadla, 2x směšovač, 2x termostat
Modul Platinum C	Další dva topné okruhy, 2x čerpadla, 2x směšovač, 2x termostat



PN-EN 303-5:2021-09

5
TRIDA

SD DUO BIO



■ Výměník tepla | horizontální konvekční kanály | police

Efektivní design přizpůsobený pro rychlé čištění výměníku zepředu. Konstrukce výměníku kotle zajišťuje vysoký odběr tepla z topeniště.

■ Výstup kouřovodu | v zadní části kotle

Konstrukce kotle je navržena tak, že vývody kouřovodu jsou umístěny vzadu. Použití takového řešení v kotli ústředního topení umožňuje přímý odvod spalinového potrubí do komína.

■ Koncový spínač

Pro Vaši bezpečnost je kotel vybaven koncovým spínačem. Systém koncové ochrany je umístěn ve dvířkách kotle a v klapce zásobníku. Při každém otevření dvířek nebo klapky zásobníku se hořák a ostatní články kotle automaticky zastaví, dokud se opět nezavřou.

■ Regulátor PLATINUM PELLET podporuje:

- Čerpadlo (TUV, C.O., přídatné),
- Jeden směšovací okruh C.O.1 s pokojovým termostatem,
- RTC hodiny s týdenním programátorem,
- ovládání počasí,
- zimní/letní režim,
- FuzzyLogic a PID.

■ Automatický podavač

Ovladač na základě informací získaných ze senzorů určí potřebu paliva a nadávkuje příslušné množství. Samotný proces spalování paliva je tedy velmi ekonomický, ekologický a nevyžaduje další obsluhu uživatele.

■ Vířivky

Vířivky instalované v konvekčních kanálech účinně snižují rychlost výstupu výfukových plynů a udržují vysoký odběr tepla vodním pláštěm.

■ Hasič

Chrání palivo v nádrži kotle před vzplanutím.

■ Vedení výfukových plynů

Zvyšuje teplotu ve spalovací komoře, zvyšuje emisní parametry kotle.

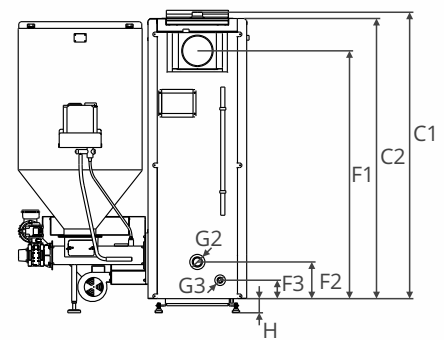
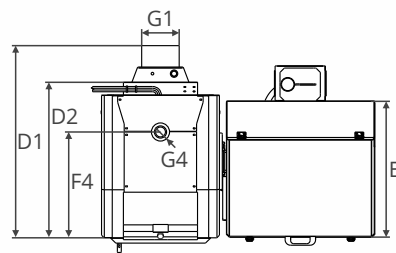
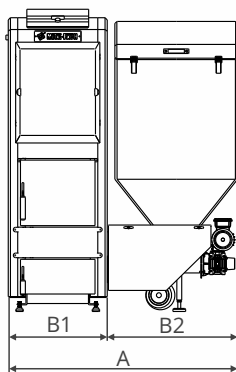
■ Žlabový hořák

- automatický keramický zapalovač,
- Palivo: pelety $\Phi 6-8\text{mm}$.



Model kotle		SD DUO BIO 16	SD DUO BIO 20	SD DUO BIO 28	SD DUO BIO 34
Nominální výkon	[kW]	16	20	28	34
Vyhřívavý povrch*	[m ²]	72-240	90-300	126-420	153-510
Palivo	[-]	dřevěné pelety podle 303-5:2021-09			
Kapacita vody	[L]	78	84	90	100
Kapacita palivové nádrže	[L]	300	300	300	300
Kapacita palivové nádrže	[kg]	180	180	180	180
Hmotnost kotle	[kg]	460	475	495	520
Třída kotle	[-]	5	-	5	5
EcoDesign	[-]	Ano	Ano	Ano	Ano
Energetická třída	[-]	A+	A+	A+	A+
Sezónní emise pevných částic	[mg/m ³]	14	26	14	10
Účinnost pro jmenovitý výkon	[%]	-	90,1	-	90,1
Nominální emise částic	[mg/m ³]	-	26	-	13
Minimální účinnost	[%]	-	89,1	-	90,7
Minimální emise pevných částic	[mg/m ³]	-	26	-	9

*Pro výpočty byla předpokládána novostavba s velmi dobrou tepelnou izolací.



Rozměry		SD DUO BIO 16	SD DUO BIO 20	SD DUO BIO 28	SD DUO BIO 34
A	[mm]	1245	1245	1245	1300
B1	[mm]	541	541	541	591
B2	[mm]	680	680	680	680
C1	[mm]	1665	1665	1665	1665
C2	[mm]	1635	1635	1635	1635
D1	[mm]	830	880	930	930
D2	[mm]	653	703	753	753
E	[mm]	595	595	595	595
F1	[mm]	1400	1400	1400	1400
F2	[mm]	244	244	244	244
F3	[mm]	144	144	144	144
F4	[mm]	442	487	537	537
G1	[mm]	180	180	180	200
G2	[cal]	1 ½	1 ½	1 ½	1 ½
G3	[cal]	¾	¾	¾	¾
G4	[cal]	1 ½	1 ½	1 ½	1 ½
H	[mm]	30	30	30	30

Doplňková výbava

Lambda sonda	Měří kyslík ve výfukových plynech a řídí jeho průběh změnou výkonu ventilátoru
Internetový modul ecoNET	Ovládání pomocí smartphonu, Wi-Fi nebo kabelové připojení
Modul Platinum B	Řízení provozu zásobníku, další dva topné okruhy, 2x čerpadla, 2x směšovač, 2x termostat
Modul Platinum C	Další dva topné okruhy, 2x čerpadla, 2x směšovač, 2x termostat



SEM DUOPELL



■ Zplyňovací kotel na dřevo

Osvědčí se jako ideální řešení pro domácnosti, které mají velké zásoby správně uskladněného palivového dřeva.

■ Výměník tepla | horizontální konvekční kanály | trubkové a policové

Efektivní design přizpůsobený pro automatické čištění výměníku. Konstrukce výměníku kotle zajišťuje vysoký odběr tepla z topeniště.

■ Vývod kouřovodu na zadní straně kotle | horní, boční nastavení z ventilátoru

Konstrukce kotle je navržena tak, že vývody spalin jsou umístěny vzadu. Použití takového řešení v kotli ústředního topení umožňuje přímý odvod spalinového potrubí do komína.

■ Výfukový ventilátor*

Připevňuje se pomocí adaptéru na zadní svislou stěnu kouřovodu. Ventilátor vytváří potřebný tah potřebný pro efektivní spalování paliva.

■ *POZOR!

Při použití kotle s podavačem je vzduch regulován pomocí odtahového a ofukovacího ventilátoru.

■ Čidlo teploty spalin

Spolu s regulátorem řídí čidlo teplotu spalin.

■ Regulátor PLATINUM PELLET podporuje:

- Čerpadlo (TUV, C.O., přídavné),
- Jeden směšovací okruh C.O.1 s pokojovým termostatem,
- RTC hodiny s týdenním programátorem,
- ovládání počasí,
- zimní/letní režim,
- FuzzyLogic a PID.

■ Sekundární a primární přívod vzduchu**

Vzduch je nasáván šesti otvory, aby se palivo plně spálilo. Množství vzduchů lze regulovat pomocí posuvníků.

■ **POZOR!

Při použití kotle s musí být vzduchové otvory zcela uzavřeny podavač.

■ Klapka pro odvod kouře***

Umožňuje efektivní odvod kouře ze spalovací komory.

■ ***POZOR!

Při použití kotle s podavačem musí být klapka pro odvod kouře zcela uzavřena.

■ Vířivky

Vířivky instalované v konvekčních kanálech účinně snižují rychlost výstupu výfukových plynů a udržují vysoký odběr tepla vodním pláštěm.

■ Keramické talíře

Použití keramických desek ve spalovací komoře zlepšuje účinnost spalovacího procesu. Síta zvyšují teplotu ve spalovací komoře a zastavují částice vznášející se nad topeništěm a vypalují je. Zvyšuje se tepelná účinnost kotle a výfukové plyny mají snížené množství sloučenin škodlivých pro životní prostředí na minimum.

■ ****POZOR!

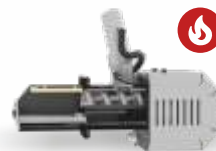
Zařízení umožňuje spalování pelet v automatickém režimu.

■ Automatický podavač****

Ovladač na základě informací získaných ze senzorů určí potřebu paliva a nadávkuje příslušné množství. Samotný proces spalování paliva je tedy velmi ekonomický, ekologický a nevyžaduje další obsluhu uživatele.

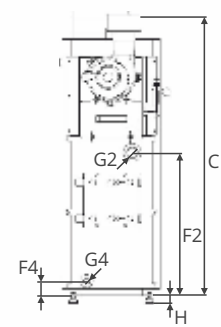
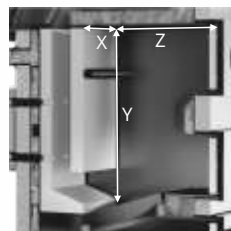
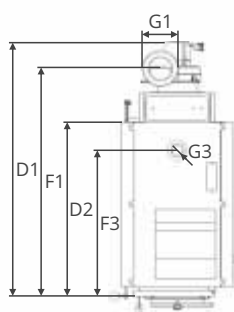
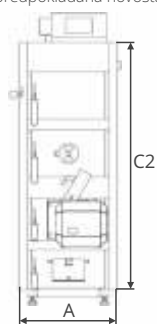
■ Samočištěcí DW hořák****

- automatické čištění,
- automatický keramický zapalovač,
- Palivo: pelety Φ 6-8mm.



Model kotle		SEM DUOPELL 16	SEM DUOPELL 23
Nominální výkon	[kW]	16	23
Vyhřívavý povrch*	[m ²]	72-240	103-345
Palivo	[-]	primární palivo - palivové dříví, hrušky dle 303-5:2021-09 doplňkové palivo - dřevěné pelety dle 303-5:2021-09	
Kapacita vody	[L]	71	97
Kapacita palivové nádrže	[L]	230	230
Kapacita palivové nádrže	[kg]	138	138
Hmotnost kotle	[kg]	342	342
Třída kotle	[-]	5	5
EcoDesign	[-]	Ano	Ano
Energetická třída	[-]	A+	A+
Sezónní emise pevných částic	[mg/m ³]	dřevo - 20 pelety - 20	dřevo - 19 pelety - 18
Účinnost pro jmenovitý výkon	[%]	dřevo - 89,2 pelety - 91,0	dřevo - 90,1 pelety - 90,5
Nominální emise částic	[mg/m ³]	dřevo - 20 pelety - 18	dřevo - 19 pelety - 16
Minimální účinnost	[%]	dřevo - (-) pelety - 89,2	dřevo - (-) pelety - 89,6
Minimální emise pevných částic	[mg/m ³]	dřevo - (-) pelety - 20	dřevo - (-) pelety - 19
Kapacita zásobníku tepla (vyrovnávací paměti) [l]		600	920

*Pro výpočty byla předpokládána novostavba s velmi dobrou tepelnou izolací.



Rozměry

SEM DUOPELL 16

SEM DUOPELL 23

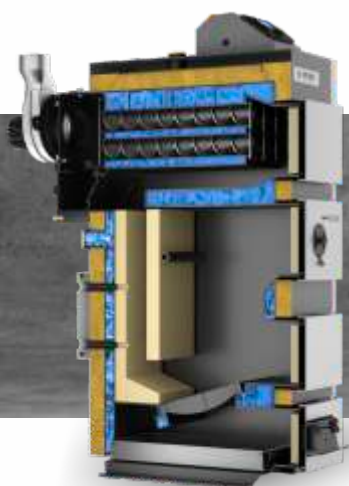
A	[mm]	490	495
B1	[mm]	-	-
B2	[mm]	-	-
C1	[mm]	1380	1664
C2	[mm]	1260	1540
D1	[mm]	1070	1144
D2	[mm]	730	785
E	[mm]	-	-
F1	[mm]	735	825
F2	[mm]	713	780
F3	[mm]	470	637
F4	[mm]	82	97
G1	[mm]	159	159
G2	[cal]	1 ½	1 ½
G3	[cal]	1 ½	1 ½
G4	[cal]	¾	¾
H	[mm]	30	30
X	[mm]	290	290
Y	[mm]	550	690
Z	[mm]	340	390

Doplňková výbava

Lambda sonda	Měří kyslík ve výfukových plynech a řídí jeho průběh změnou výkonu ventilátoru
Internetový modul ecoNET	Ovládání pomocí smartphonu, Wi-Fi nebo kabelové připojení
Pokojevý termostat Platinum Touch x40	Analogové, bezdrátové
Pokojevý termostat Platinum Touch x80	Dotykové, bezdrátové
Platinový pokojový termostat ecoSTER100	Dotykový, kabelový, 5" displej
Modul Platinum B	Řízení provozu zásobníku, další dva topné okruhy, 2x čerpadla, 2x směšovač, 2x termostat
Modul Platinum C	Další dva topné okruhy, 2x čerpadla, 2x směšovač, 2x termostat
Výfukový ventilátor	(Standardní výbava)



SEMAX OPTI



■ Výměník tepla | horizontální konvekční kanály | trubkové a policové

Efektivní design přizpůsobený pro automatické čištění výměníku. Konstrukce výměníku kotle zajišťuje vysoký odběr tepla z topeniště.

■ Klapka pro odvod kouře

Umožňuje efektivní odvod kouře ze spalovací komory.

■ Vývod kouřovodu na zadní straně kotle | horní, boční nastavení z ventilátoru

Konstrukce kotle je navržena tak, že vývody spalin jsou umístěny vzadu. Použití takového řešení v kotli ústředního topení umožňuje přímý odvod spalinového potrubí do komína.

■ Výfukový ventilátor

Připevňuje se pomocí adaptéru na zadní svislou stěnu kouřovodu. Ventilátor vytváří potřebný tah potřebný pro efektivní spalování paliva.

■ Vířivky

Vířivky instalované v konvekčních kanálech účinně snižují rychlost výstupu výfukových plynů a udržují vysoký odběr tepla vodním pláštěm.

■ Regulátor TECH ST-880 s PID podporuje:

- Čerpadlo: C.O.1; C.W.U.; navíc,
- Jeden směšovací okruh C.O.1 s pokojovým termostatem,
- ventilátor, - Vyrovnávací nádrž**.

■ Čidlo teploty spalin

Spolu s regulátorem řídí čidlo teplotu spalin.

■ Secondary and primary air inAnoe

Air is sucked in through six holes to fully burn the Palivo. The amount of air can be adjusted with sliders.

■ Keramické talíře

Použití keramických desek ve spalovací komoře zlepšuje účinnost spalovacího procesu. Síta zvyšují teplotu ve spalovací komoře a zastavují částice vznášející se nad topeništěm a vypalují je. Zvyšuje se tepelná účinnost kotle a výfukové plyny mají snížené množství sloučenin škodlivých pro životní prostředí na minimum.

Zplyňovací kotel na dřevo

Osvědčí se jako ideální řešení pro domácnosti, které mají velké zásoby správně uskladněného palivového dřeva. U zplyňovacích kotlů probíhá proces spalování dřeva ve dvou fázích. V nabíjecí komoře s omezeným přístupem vzduchu dochází k nedokonalému spalování paliva a plyny, které tím vznikají, vyhoří v sekundární komoře. Zplyňovací kotel je neúčinnější kotel na dřevo.

■ Vyrovnávací nádrž**

Zajišťuje optimální provozní podmínky kotle. Kotel může pracovat na optimální výkon a přebytečné teplo se shromažďuje ve vyrovnávací paměti. Systém vytápění domu odebírá z akumulačního zásobníku tolik tepla, kolik v danou chvíli potřebuje.

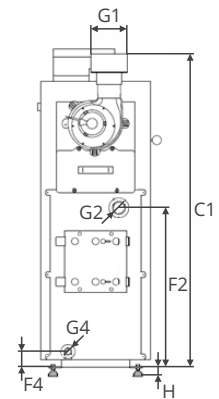
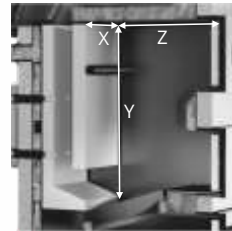
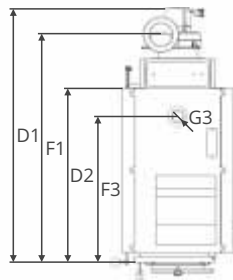
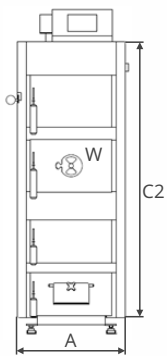
■ ****POZOR!

Kotel ÚT lze instalovat do otopného systému, pouze společně s vyrovnávací nádrží. Zásobník není v ceně kotle.

Model kotle**SEMAX OPTI 16**

Nominální výkon	[kW]	16
Vyhřívání povrch*	[m ²]	160-240
Palivo	[-]	palivové dříví, hrudky dle 303-5:2021-09
Kapacita vody	[L]	71
Obvod kulatiny	[cm]	30-40
Délka logu	[cm]	26
Hmotnost kotle	[kg]	342
Třída kotle	[-]	5
EcoDesign	[-]	Ano
Energetická třída	[-]	A+
Sezónní emise pevných částic	[mg/m ³]	20
Účinnost pro jmenovitý výkon	[%]	88,85
Nominální emise částic	[mg/m ³]	15
Kapacita zásobníku tepla (vyrovnávací paměti) [l]		600

*Pro výpočty byla předpokládána novostavba s velmi dobrou tepelnou izolací.

**Rozměry****SEMAX OPTI 16**

A	[mm]	490
B1	[mm]	-
B2	[mm]	-
C1	[mm]	1380
C2	[mm]	1260
D1	[mm]	1070
D2	[mm]	730
E	[mm]	-
F1	[mm]	736
F2	[mm]	713
F3	[mm]	470
F4	[mm]	82
G1	[mm]	159
G2	[cal]	1 ½
G3	[cal]	1 ½
G4	[cal]	¾
H	[mm]	30
W	[mm]	290x200
X	[mm]	290
Y	[mm]	510
Z	[mm]	330

Doplňková výbava

ST880 controller + Výfukový ventilátor

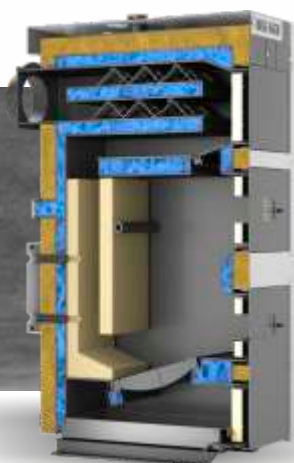
(Standardní výbava) Sada elektronického ovladače s ventilátorem

Pokojevý termostat TECH ST280 + ST260

Dotykové ovládání, bezdrátové připojení



SEMEX BASIC



■ Výměník tepla | horizontální konvekční kanály | police

Efektivní design přizpůsobený pro rychlé čištění výměníku ze předu. Konstrukce výměníku kotle zajišťuje vysoký odběr tepla z topeniště.

■ Klapka pro odvod kouře

Umožňuje efektivní odvod kouře ze spalovací komory.

■ Výstup kouřovodu | v zadní části kotle

Vířiče instalované v konvekčních kanálech účinně snižují rychlost výstupu výfukových plynů a udržují vysoký odběr tepla vodním pláštěm.

■ Vířivky

Vířiče instalované v konvekčních kanálech účinně snižují rychlost výstupu výfukových plynů a udržují vysoký odběr tepla vodním pláštěm.

■ Regulátor tahu

Depending on the temperature of the medium, it controls the flap regulating the air supply to the boiler combustion chamber.

■ Mechanický teploměr

Mechanický bimetalový teploměr vybavený dlouhou měřicí sondou.

■ Sekundární a primární přívod vzduchu

Vzduch je nasáván šesti otvory, aby se palivo plně spálilo. Množství vzduchu lze regulovat pomocí posuvníků.

■ Keramické talíře

Použití keramických desek ve spalovací komoře zlepšuje účinnost spalovacího procesu. Síta zvyšují teplotu ve spalovací komoře a zastavují částice vznášející se nad topeništěm a vypalují je. Zvyšuje se tepelná účinnost kotle a výfukové plyny mají snížené množství sloučenin škodlivých pro životní prostředí na minimum.

Zplyňovací kotel na dřevo

Osvědčí se jako ideální řešení pro domácnosti, které mají velké zásoby správně uskladněného palivového dřeva. U zplyňovacích kotlů probíhá proces spalování dřeva ve dvou fázích. V nabíjecí komoře s omezeným přístupem vzduchu dochází k nedokonalému spalování paliva a plyny, které tím vznikají, vyhoří v sekundární komoře. Zplyňovací kotel je nejúčinnější kotel na dřevo.

■ Vyrovnávací nádrž**

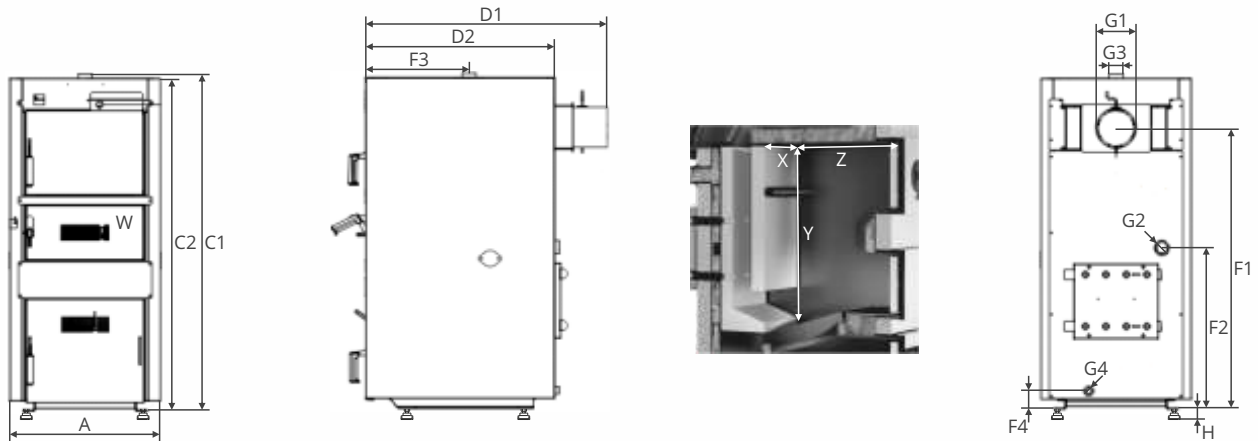
Zajišťuje optimální provozní podmínky kotle. Kotel může pracovat na optimální výkon a přebytečné teplo se shromažďuje ve vyrovnávací paměti. Systém vytápění domu odebírá z akumulacího zásobníku tolik tepla, kolik v danou chvíli potřebuje.

■ ****POZOR!

Kotel ÚT lze instalovat do otopného systému, pouze společně s vyrovnávací nádrží. Zásobník není v ceně kotle.

Model kotle		SEMAX BASIC 15	SEMAX BASIC 20	SEMAX BASIC 30	SEMAX BASIC 40
Nominální výkon	[kW]	15	20	30	40
Vyhřívaný povrch*	[m ²]	150-225	200-300	300-450	400-600
Palivo	[-]	palivové dříví, hrudky dle 303-5:2021-09			
Kapacita vody	[L]	71	77	99	116
Obvod kulatiny	[cm]	30-40	30-40	30-40	30-40
Délka logu	[cm]	34	36	34	34
Hmotnost kotle	[kg]	342	390	415	500
Třída kotle	[-]	5	5	5	5
EcoDesign	[-]	Ano	Ano	Ano	Ano
Energetická třída	[-]	A+	A+	A+	A+
Sezónní emise pevných částic	[mg/m ³]	20	18	19	19
Účinnost pro jmenovitý výkon	[%]	90	88,7	89,1	89,2
Nominální emise částic	[mg/m ³]	20	17	19	19
Kapacita zásobníku tepla (vyrovnávací paměti) [l]		555	780	1230	1680

*Pro výpočty byla předpokládána novostavba s velmi dobrou tepelnou izolací.



Rozměry		SEMAX BASIC 15	SEMAX BASIC 20	SEMAX BASIC 30	SEMAX BASIC 40
A	[mm]	490	520	560	660
B1	[mm]	-	-	-	-
B2	[mm]	-	-	-	-
C1	[mm]	1275	1275	1480	1480
C2	[mm]	1255	1255	1460	1460
D1	[mm]	957	1070	1070	1065
D2	[mm]	725	835	835	835
E	[mm]	-	-	-	-
F1	[mm]	1050	1050	1240	1240
F2	[mm]	713	713	713	713
F3	[mm]	448	455	455	455
F4	[mm]	80	80	80	80
G1	[mm]	159	159	177	177
G2	[cal]	1 ½	1 ½	1 ½	1 ½
G3	[cal]	1 ½	1 ½	1 ½	1 ½
G4	[cal]	¾	¾	¾	¾
H	[mm]	30	30	30	30
W	[mm]	290x200	290x200	340x200	440x200
X	[mm]	290	290	340	440
Y	[mm]	515	515	590	590
Z	[mm]	345	445	420	420

Doplňková výbava

Výfukový set

Sada elektronického ovladače s ventilátorem



SEG EKO



■ Ovladač PLATINUM podporuje:

- Čerpadlo (TUV, CH1, CH2, cirkulační, přídavné),
- Dva směšovací okruhy CH1 a CH2 s pokojovým termostatem,
- RTC hodiny s týdenním programátorem,
- ovládání počasí,
- provozní režim zima/léto,
- FuzzyLogic a PID.

■ Automatický podavač

Ovladač na základě informací získaných ze senzorů určí potřebu paliva a nadávkuje příslušné množství. Samotný proces spalování paliva je tedy velmi ekonomický, ekologický a nevyžaduje další obsluhu uživatele.

■ Výměník tepla | vertikální a horizontální konvekční kanály | police

Efektivní design přizpůsobený pro rychlé čištění výměníku zepředu. Konstrukce výměníku kotle zajišťuje vysoký odběr tepla z topeniště.

■ Výstup kouřovodu | v zadní části kotle

Konstrukce kotle je navržena tak, že vývody kouřovodu jsou umístěny vzadu. Použití takového řešení v kotli ústředního topení umožňuje přímý odvod spalinového potrubí do komína.

■ Koncový spínač

Pro Vaši bezpečnost je kotel vybaven koncovým spínačem. Systém koncové ochrany je umístěn ve dvířkách kotle a v klapce zásobníku. Při každém otevření dvířek nebo klapky zásobníku se hořák a ostatní články kotle automaticky zastaví, dokud se opět nezavřou.

■ Systém vyrovnávání tlaku

Zabraňuje zpětnému vzplanutí plamene do nádrže.

■ Vřířivky

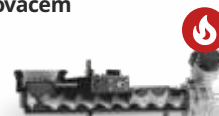
Vřířiče instalované v konvekčních kanálech účinně snižují rychlost výstupu výfukových plynů a udržují vysoký odběr tepla vodním pláštěm.

■ Vysoce účinná spalovací komora

Díky použití keramických tvarů spolu s hořákem dosahuje kotel vysoké účinnosti. Toto technologické řešení zvyšuje teplotu ve spalovací komoře a zastavuje částice vznášející se nad topeništěm a jejich vyhoření. V důsledku tohoto procesu se zvyšuje tepelná účinnost pece a výfukové plyny mají snížené množství sloučenin škodlivých pro životní prostředí na minimum.

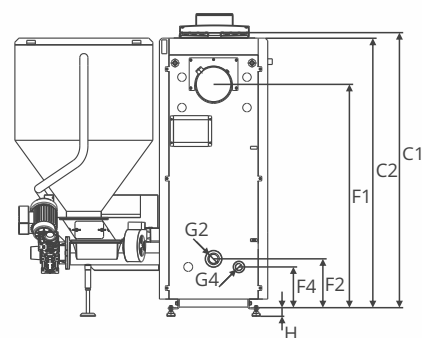
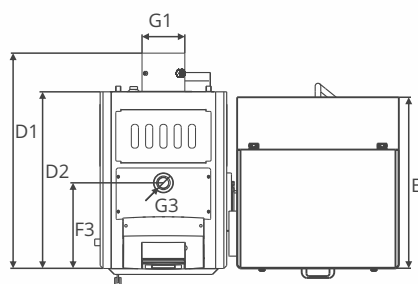
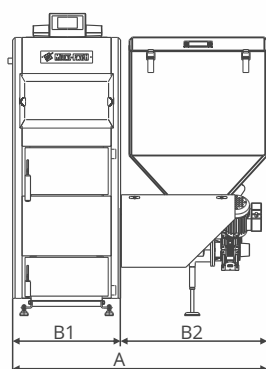
■ Litinový hořák Ekoenergia II | se zapalovačem

- automatický zapalovač,
- litinový šroub,
- Osvědčený a spolehlivý design,
- Palivo: eko-hrách uhlí $\Phi 0-32\text{mm}$.



Model kotle		SEG EKO 12	SEG EKO 15	SEG EKO 20	SEG EKO 26	SEG EKO 34	SEG EKO 50	SEG EKO 75	SEG EKO 100	SEG EKO 150	SEG EKO 200	SEG EKO 300
Nominální výkon	[kW]	12	15	20	26	34	50	75	100	150	200	300
Vyhřívaný povrch*	[m ²]	54-180	67,5-225	90-300	117-390	153-510	225-750	337,5-1125	450-1500	675-2250	900-3000	1350-4500
Palivo	[-]	černé uhlí podle 303-5:2021-09										
Kapacita vody	[L]	66	66	74	83	95	120	173	173	339	760	1765
Kapacita palivové nádrže	[L]	190	190	290	350	350	400	520	520	1000	1500	1500
Kapacita palivové nádrže	[kg]	139	139	212	256	256	292	380	380	510	1096	1096
Hmotnost kotle	[kg]	438	448	510	539	551	785	935	935	1350	2100	<3000
Třída kotle	[-]	5	5	5	5	5	-	-	-	-	-	-
EcoDesign	[-]	Ano	Ano	Ano	Ano	Ano	-	-	-	-	-	-
Energetická třída	[-]	B	B	B	B	B	-	-	-	-	-	-
Sezónní emise pevných částic	[mg/m ³]	16	21	19	8	8	-	-	-	-	-	-
Účinnost pro jmenovitý výkon	[%]	93,76	92,64	93,42	92,97	90,76	-	-	-	-	-	-
Nominální emise částic	[mg/m ³]	16,8	12,3	10,6	11,1	12,2	-	-	-	-	-	-
Minimální účinnost	[%]	94,73	93,17	92,47	94,13	93,54	-	-	-	-	-	-
Minimální emise pevných částic	[mg/m ³]	4,7	8,9	7,9	2,0	2,0	-	-	-	-	-	-

*Pro výpočty byla předpokládána novostavba s velmi dobrou tepelnou izolací.



Rozměry		SEG EKO 12	SEG EKO 15	SEG EKO 20	SEG EKO 26	SEG EKO 34	SEG EKO 50	SEG EKO 75	SEG EKO 100	SEG EKO 150	SEG EKO 200	SEG EKO 300
A	[mm]	1250	1250	1250	1250	1300	1443	1505	1505	1965	2500	3140
B1	[mm]	532	532	532	532	582	681	793	795	955	1240	1820
B2	[mm]	680	680	680	680	680	680	680	700	1015	1200	1200
C1	[mm]	1160	1160	1356	1413	1413	1490	1440	1620	2200	2230	2220
C2	[mm]	1130	1130	1326	1383	1383	1460	1410	1590	2170	2200	2190
D1	[mm]	867	867	905	955	955	1218	1413	1570	1560	2240	-
D2	[mm]	705	705	745	796	796	1060	1175	1325	1260	1690	2545
E	[mm]	707	707	720	776	776	850	850	1075	1105	1190	1190
F1	[mm]	907	907	1104	1160	1160	1110	1115	1215	2005	1720	1722
F2	[mm]	213	213	247	245	245	337	350	300	165	375	320
F3	[mm]	349	349	359	409	409	536	545	695	515	890	1774
F4	[mm]	213	213	207	205	205	190	175	175	143	330	-
G1	[mm]	180	180	180	180	180	220	220	220	250	350	-
G2	[cal]	1 ½	1 ½	1 ½	1 ½	1 ½	1 ½	1 ½	1 ½	1 ½	101,6	101,6
G3	[cal]	1 ½	1 ½	1 ½	1 ½	1 ½	1 ½	1 ½	1 ½	1 ½	101,6	101,6
G4	[cal]	¾	¾	¾	¾	¾	¾	¾	¾	¾	1 ¼	1 ¼
H	[mm]	30	30	30	30	30	30	30	30	30	30	30

Doplňková výbava

Lambda sonda	Měří kyslík ve výfukových plynech a řídí jeho průběh změnou výkonu ventilátoru
Internetový modul ecoNET	Ovládání pomocí smartphonu, Wi-Fi nebo kabelové připojení
Modul Platinum B	Řízení provozu zásobníku, další dva topné okruhy, 2x čerpadla, 2x směšovač, 2x termostat
Modul Platinum C	Další dva topné okruhy, 2x čerpadla, 2x směšovač, 2x termostat



SMART EKO PLUS



■ Ovladač PLATINUM podporuje:

- Čerpadlo (TUV, CH1, CH2, cirkulační, přídatné),
- Dva směšovací okruhy CH1 a CH2 s pokojovým termostatem,
- RTC hodiny s týdenním programátorem,
- ovládání počasí,
- provozní režim zima/léto,
- FuzzyLogic a PID.

■ Automatický podavač

Ovladač na základě informací získaných ze senzorů určí potřebu paliva a nadávkuje příslušné množství. Samotný proces spalování paliva je tedy velmi ekonomický, ekologický a nevyžaduje další obsluhu uživatele.

■ Výměník tepla | horizontální konvekční kanály | police

Efektivní design přizpůsobený pro rychlé čištění výměníku ze předu. Konstrukce výměníku kotle zajišťuje vysoký odběr tepla z topeniště.

■ Vírivky

Vírivky instalované v konvekčních kanálech účinně snižují rychlost výstupu výfukových plynů a udržují vysoký odběr tepla vodním pláštěm.

■ Vývod kouřovodu | v zadní části kotle nebo nahoře

Konstrukce kotle je navržena tak, že vývody spalin jsou umístěny v zadní části kotle nebo nahoře. Použití takového řešení v kotli ústředního topení umožňuje přímý nebo nepřímý odvod kouřovodu do komína.

■ Koncový spínač

Pro Vaši bezpečnost je kotel vybaven koncovým spínačem. Systém koncové ochrany je umístěn ve dvířkách kotle a v klapce zásobníku. Při každém otevření dvířek nebo klapky zásobníku se hořák a ostatní články kotle automaticky zastaví, dokud se opět nezavřou.

■ Systém vyrovnávání tlaku

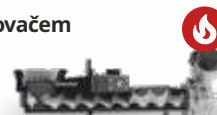
Zabraňuje zpětnému vzplanutí plamene do nádrže.

■ Vyrovnání tlaku

Díky použití keramických tvarů spolu s hořákem dosahuje kotel vysoké účinnosti. Toto technologické řešení zvyšuje teplotu ve spalovací komoře a zastavuje částice vznášející se nad topeništěm a jejich vyhoření. V důsledku tohoto procesu se zvyšuje tepelná účinnost pece a výfukové plyny mají snížené množství sloučenin škodlivých pro životní prostředí na minimum.

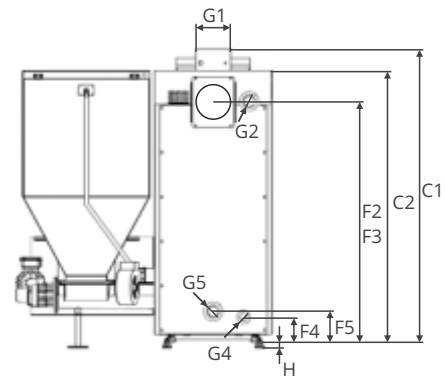
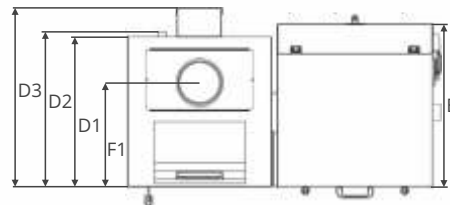
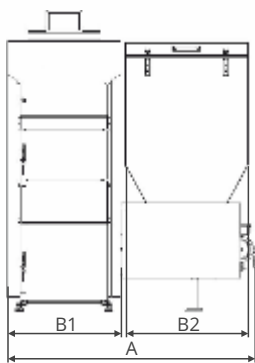
■ Litinový hořák Ekoenergia II | se zapalovačem

- automatický zapalovač,
- litinový šroub,
- Osvědčený a spolehlivý design,
- Palivo: eko-hráček uhlí $\Phi 0$ -32mm.



Model kotle		SMART EKO PLUS 15	SMART EKO PLUS 20	SMART EKO PLUS 25
Nominální výkon	[kW]	15	20	25
Vyhřívavý povrch*	[m ²]	67,5-225	90-300	112,5-375
Palivo	[-]	černé uhlí podle 303-5:2021-09		
Kapacita vody	[L]	48	60	71
Kapacita palivové nádrže	[L]	200	200	200
Kapacita palivové nádrže	[kg]	146	146	146
Hmotnost kotle	[kg]	380	405	480
Třída kotle	[-]	5	5	5
EcoDesign	[-]	Ano	Ano	Ano
Energetická třída	[-]	B	B	B
Sezónní emise pevných částic	[mg/m ³]	23,35	22,58	23,19
Účinnost pro jmenovitý výkon	[%]	90,69	91,00	90,94
Nominální emise částic	[mg/m ³]	28,02	30,06	28,90
Minimální účinnost	[%]	90,95	90,71	90,72
Minimální emise pevných částic	[mg/m ³]	22,52	21,26	22,18

*Pro výpočty byla předpokládána novostavba s velmi dobrou tepelnou izolací.



Rozměry		SMART EKO PLUS 15	SMART EKO PLUS 20	SMART EKO PLUS 25
A	[mm]	1135	1135	1185
B1	[mm]	535	535	585
B2	[mm]	580	580	580
C1	[mm]	1340	1400	1400
C2	[mm]	1240	1300	1300
D1	[mm]	560	630	720
D2	[mm]	590	660	750
D3	[mm]	680	760	845
E	[mm]	610	630	630
F1	[mm]	435	505	595
F2	[mm]	1100	1155	1155
F3	[mm]	1100	1155	1155
F4	[mm]	115	115	115
F5	[mm]	140	140	140
G1	[mm]	160	160	160
G2	[cal]	1 ½	1 ½	1 ½
G4	[cal]	¾	¾	¾
G5	[cal]	1 ½	1 ½	1 ½
H	[mm]	30	30	30

Doplňková výbava

Lambda sonda	Měří kyslík ve výfukových plynech a řídí jeho průběh změnou výkonu ventilátoru
Internetový modul ecoNET	Ovládání pomocí smartphonu, Wi-Fi nebo kabelové připojení
Pokojevý termostat Platinum Touch x40	Analogové, bezdrátové
Pokojevý termostat Platinum Touch x80	Dotykové, bezdrátové
Platinový pokojový termostat ecoSTER100	Dotykový, kabelový, 5" displej
Modul Platinum B	Řízení provozu zásobníku, další dva topné okruhy, 2x čerpadla, 2x směšovač, 2x termostat
Modul Platinum C	Další dva topné okruhy, 2x čerpadla, 2x směšovač, 2x termostat



METAL-FACH
TEPELNÁ TECHNIKA

Paweł Czepiel
Specialista prodeje
(angličtina, ruština)
E-mail: p.czepiel@metalfach.com.pl
Telefon: +48 663 453 222

Przemysław Wdowiak
Ředitel prodeje
(angličtina, ruština)
E-mail: przemek@metalfach.com.pl
Telefon: +48 695 056 362



METAL-FACH Technika Grzewcza Sp. z o.o.
ulice. Sikorskiego 66, 16-100 Sokółka, Polsko,
Telefon: +48 85 711 94 54

METAL-FACH Technika Grzewcza Sp. z o.o. si vyhrazuje právo na změny technických parametrů, výbavy a specifikací nabízeného zboží bez předchozího upozornění.

