



METAL-FACH

VYKUROVACIA TECHNIKA



KATALÓG

Kotly ústredného kúrenia

OBSAH

| | |
|---|----|
| Obsah | 03 |
| Informácie o METAL-FACH Vykurovacej Technológii | 04 |
| GRAND PELLETT 15-34 | 06 |
| GRAND PELLETT PRO 50 | 08 |
| GRAND PELLETT 70-150 | 08 |
| GRAND PELLETT 200 | 10 |
| GRAND PELLETT 300-400 | 12 |
| SLIM PELLETT 10-20 | 14 |
| SLIM PELLETT MINI 10-20 | 16 |
| SMART PELLETT WF 16-30 | 18 |
| SMART BIO 15-30 | 20 |
| SEG PELLETT 15-30 | 22 |
| SEG BIO 15-75 | 24 |
| SD DUO BIO 14-34 | 26 |
| SEM DUOPELL 17 | 28 |
| SEMAX OPTI 16-40 | 30 |
| SEMAX BASIC 15 | 32 |
| GRAND CARBON 50-75 | 34 |
| SEG EKO 12-300 | 36 |
| SMART EKO PLUS 15-25 | 38 |

METAL-FACH Vykurovacej Technológii

Výrobca

Kotlov na Ústredné Kúrenie

METAL-FACH Vykurovacej Technológii

METAL-FACH Vykurovacej Technológii je rodinná firma založená v roku 1989. Celé tie roky rozvíjame výrobu kotlov ústredného kúrenia, ktoré sú z roka na rok efektívnejšie, hospodárnejšie a ekologickejšie. Naše skúsenosti boli ocenené tak na svetových trhoch, ako aj v Poľsku, vďaka získaniu takých certifikátov ako EcoDesign (EkoProjekt), 5. trieda, TÜV Rheinland. Kotly ponúkané výrobcom METAL-FACH Vykurovacej Technológii zaručujú najvyššiu kvalitu, sú ekologické, ekologicke a pre užívateľa finančne prospešné.

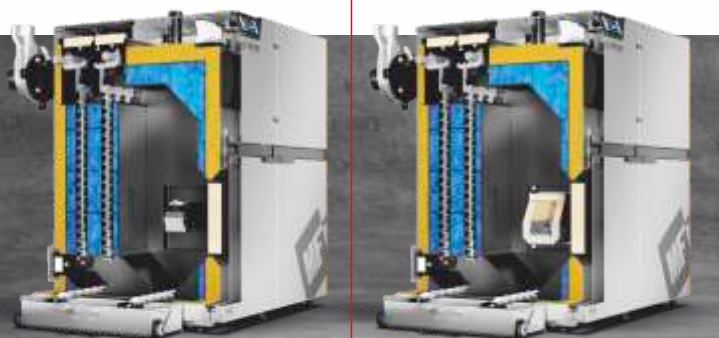






GRAND PELLET

DW PPW



■ **Výmenník tepla** | vertikálne konvekčné kanály | rúrkový
Efektívny dizajn pre automatické čistenie výmenníka. Konštrukcia výmenníka kotla zabezpečuje vysoký odvod tepla z pece.

■ **Vývod dymovodu** | zadná časť kotla
Konštrukcia kotla je navrhnutá tak, že odvod spalín je umiestnený v zadnej časti kotla. Aplikácia takéhoto riešenia v kotli ústredného kúrenia umožňuje priame napojenie dymovodu na komín.

■ **Časový spínač**
Pre vašu bezpečnosť je kotol vybavený koncovým spínačom koncového spínača. Systém limitnej ochrany je umiestnený vo dverkách kotla. Každé otvorenie dveriek spôsobí automatiku. Pri každom otvorení dveriek sa horák a ostatné články kotla automaticky zastavia, kým sa dverka opäť nezatvorí.

■ **Výfukový ventilátor** | výškovo nastaviteľný
Odtahový ventilátor účinne podporuje prirodzený ťah v kotle.

■ **Regulátor PLATINUM PELLET podporuje:**

- čerpadlo (TUV, ústredné kúrenie, pomocné),
- Jeden zmiešavací okruh ústredného kúrenia 1 s izbovým termostatom,
- RTC hodiny s týždenným programátorom,
- ovládanie počasia,
- zimná/letná prevádzka,
- FuzzyLogic a PID.

■ **Automatický podávač**

Na základe informácií prijatých zo snímačov regulátor určí potrebu paliva a vydá jeho príslušné množstvo. Samotný proces spaľovania paliva je tak veľmi ekonomický, ekologický a nevyžaduje od užívateľa ďalšiu údržbu.

■ **Automatický systém odstraňovania popola**

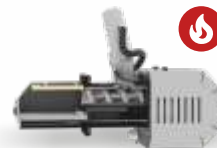
Proces automatického odstraňovania popola spočíva vo vytlačení popola mimo kotla do špeciálne navrhnutých dvoch nádob. Obe nádoby na zber popola sú vybavené kolieskami a madlom. Zberače popola sú vybavené kolieskami a madlom, aby ste ich mohli efektívne ťahať alebo dvíhať.

■ **Vírivé ventily** | s automatickým čistením

Vírivé prieduchy inštalované v konvekčnom potrubí v kombinácii s automatickým čistiacim systémom účinne znižujú rýchlosť odvodu spalín. Vďaka systematickému čisteniu si kotol udržiava konštantný vysoký odvod tepla cez vodný plášť. Použitie automatického čistenia konvekčných potrubí prispieva k zníženiu spotreby paliva.

■ **DW Samočistiaci horák**

- Vhodné pre kotly 15-20 kW,
- automatické čistenie,
- automatický keramický zapaľovač,
- Palivo: pelety Φ 6-8mm.



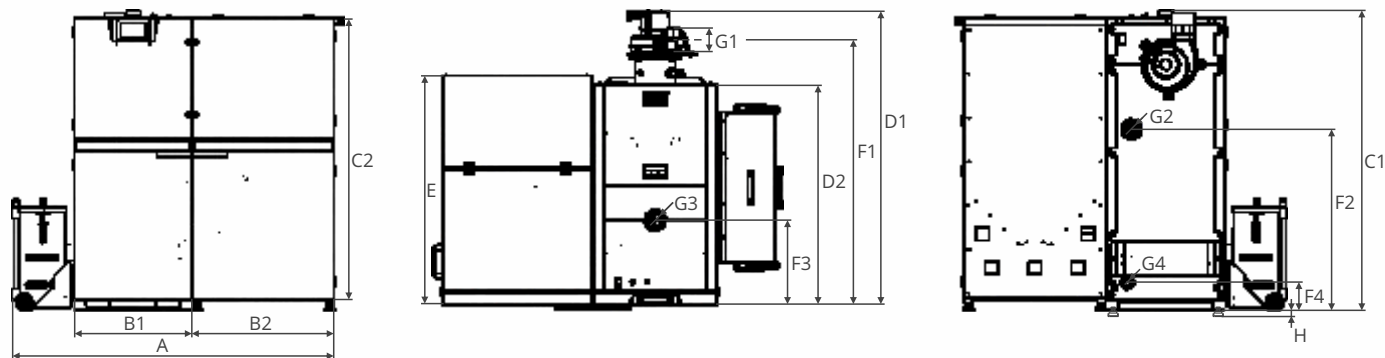
■ **Samočistiaci horák PPW**

- vhodné pre kotly s výkonom 25 kW a 34 kW,
- automatické čistenie,
- automatický keramický zapaľovač,
- Palivo: pelety Φ 6-8mm.



| Model kotla | | GRAND PELLET 15 | GRAND PELLET 20 | GRAND PELLET 25 | GRAND PELLET 34 |
|--|----------------------|--|-----------------|-----------------|-----------------|
| Nominálny výkon | [kW] | 15 | 20 | 25 | 34 |
| Plocha povrchu, ktorá sa môže zahriať* | [m ²] | 67,5-225 | 90-300 | 112,5-375 | 153-510 |
| Palivo | [-] | drevné pelety triedy C v súlade s PN EN 303-5:2012 | | | |
| Objem vody | [L] | 70 | 92 | 92 | 128 |
| Kapacita palivovej nádrže | [L] | 270 | 270 | 270 | 290 |
| Kapacita palivovej nádrže | [kg] | 162 | 162 | 162 | 174 |
| Hmotnosť kotla | [kg] | 400 | 440 | 445 | 585 |
| Trieda kotla | [-] | 5 | 5 | 5 | 5 |
| EcoDesign | [-] | Áno | Áno | Áno | Áno |
| Energetická trieda | [-] | A+ | A+ | A+ | A+ |
| Sezónne emisie častíc | [mg/m ³] | 14 | 14 | 10 | 13 |
| Účinnosť pri menovitom výkone | [%] | 91,3 | 91,7 | 91,5 | 90,7 |
| Nominálna emisia častíc | [mg/m ³] | 16 | 17 | 10 | 15 |
| Účinnosť pri minimálnom výkone | [%] | 90,4 | 90,8 | 90,6 | 89,7 |
| Minimálne emisie častíc | [mg/m ³] | 14 | 14 | 10 | 13 |

*Na výpočty bola použitá novostavba s veľmi dobrou tepelnou izoláciou.



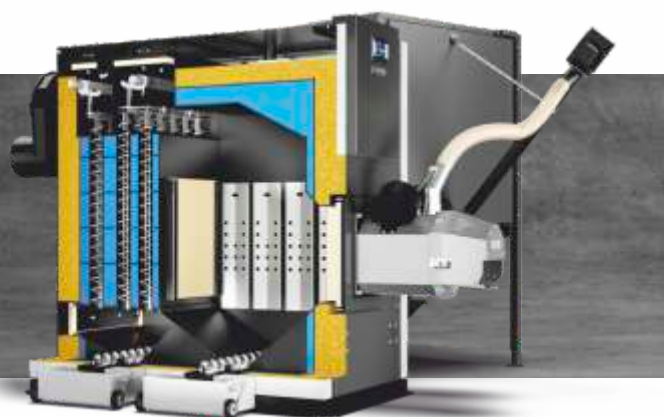
| Rozmery | | GRAND PELLET 15 | GRAND PELLET 20 | GRAND PELLET 25 | GRAND PELLET 34 |
|---------|---------|-----------------|-----------------|-----------------|-----------------|
| A | [mm] | 1400 | 1400 | 1400 | 1450 |
| B1 | [mm] | 508 | 508 | 508 | 560 |
| B2 | [mm] | 620 | 620 | 620 | 620 |
| C1 | [mm] | 1300 | 1300 | 1300 | 1475 |
| C2 | [mm] | 1300 | 1265 | 1265 | 1440 |
| D1 | [mm] | 1030 | 1200 | 1200 | 1200 |
| D2 | [mm] | 760 | 900 | 900 | 900 |
| E | [mm] | 940 | 940 | 940 | 940 |
| F1 | [mm] | 905 | 1085 | 1085 | 1085 |
| F2 | [mm] | 785 | 785 | 785 | 960 |
| F3 | [mm] | 319 | 345 | 345 | 405 |
| F4 | [mm] | 125 | 125 | 125 | 125 |
| G1 | [mm] | 100 | 100 | 100 | 100 |
| G2 | [palec] | 1 ½ | 1 ½ | 1 ½ | 1 ½ |
| G3 | [palec] | 1 ½ | 1 ½ | 1 ½ | 1 ½ |
| G4 | [palec] | ¾ | ¾ | ¾ | ¾ |
| H | [mm] | 30 | 30 | 30 | 30 |

Dodatočné vybavenie

| | |
|--------------------------|---|
| Lambda sonda | Priebežne upravuje nastavenia dýchadla a podávača |
| Internetový modul econET | Wi-fi ovládanie, káblové pripojenie (Štandardná výbava) |
| Modul Platinum B | Regulácia prevádzky zásobníka, dva prídavné vykurovacie okruhy, 2x čerpadlá, 2x zmiešavač, 2x termostat |
| Modul Platinum C | Prídavné dva vykurovacie okruhy, 2x čerpadlo, 2x zmiešavač, 2x termostat |



GRAND PELLETT



■ **Výmenník tepla** | vertikálne konvekčné kanály | rúrkový
Efektívny dizajn pre automatické čistenie výmenníka. Konštrukcia výmenníka kotla zabezpečuje vysoký odvod tepla z pece.

■ **Vývod dymovodu** | v zadnej časti kotla
Konštrukcia kotla je navrhnutá tak, že vyústenie dymovodu je umiestnené v zadnej časti kotla. Použitie takéhoto riešenia v kotloch ústredného kúrenia umožňuje priamy odvod spalín do komína.

■ **Časový spínač**
Pre vašu bezpečnosť je kotol vybavený koncovým spínačom koncového spínača. Systém limitnej ochrany je umiestnený vo dverkách kotla. Každé otvorenie dveriek spôsobí automatiku. Pri každom otvorení dveriek sa horák a ostatné články kotla automaticky zastavia, kým sa dverka opäť nezatvorí.

■ **Výfukový ventilátor** | výškovo nastaviteľný
Odťahový ventilátor účinne podporuje prirodzený ťah v kotle.

■ **Regulátor PLATINUM PELLETT podporuje:**

- čerpadlo (TUV, ústredné kúrenie, pomocné),
- Jeden zmiešavací okruh ústredného kúrenia 1 s izbovým termostatom,
- RTC hodiny s týždenným programátorom,
- ovládanie počasia,
- zimná/letná prevádzka,
- FuzzyLogic a PID.

■ **Automatický podávač**

Na základe informácií prijatých zo snímačov regulátor určí potrebu paliva a vydá jeho príslušné množstvo. Samotný proces spaľovania paliva je tak veľmi ekonomický, ekologický a nevyžaduje od užívateľa ďalšiu údržbu.

■ **Automatický systém odstraňovania popola**

Proces automatického odstraňovania popola spočíva vo vytlačení popola mimo kotla do špeciálne navrhnutých dvoch nádob. Obe nádoby na zber popola sú vybavené kolieskami a madlom. Dve nádoby na zber popola sú vybavené kolieskami a madlom, aby ste ich mohli efektívne ťahať alebo zdvíhať.

■ **Vírivé ventily** | s automatickým čistením

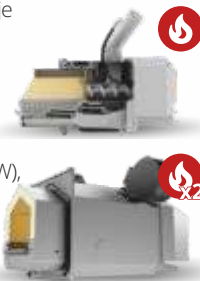
Vírivé prieduchy inštalované v konvekčii s automatickým čistiacim systémom účinne znižujú rýchlosť odvodu spalín. Vďaka systematickému čisteniu si kotol udržiava konštantný vysoký odvod tepla cez vodný plášť. Použitie automatického čistenia konvekčných potrubí prispieva k využitiu automatického čistenia konvekčných potrubí prispieva k zníženiu spotreby paliva.

■ **Oceľové zásteny**

Použitie oceľových sietí v spaľovacej komore zlepšuje účinnosť spaľovacieho procesu. Síta zvyšujú teplotu v spaľovacej komore spaľovacej komory a zabraňujú časticiam vznášať sa nad spaľovacou komorou, čím dochádza k ich dodatočnému spaľovaniu. Zvyšuje sa tepelná účinnosť kotla a spaliny majú znížené environmentálne škodlivé zlúčeniny na minimum.

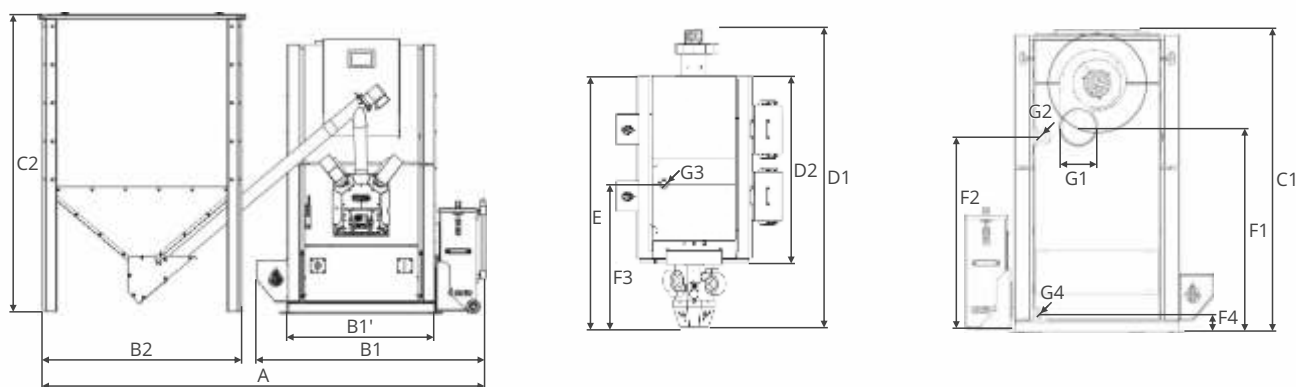
■ **Samočistiaci horák PPW**

- automatické čistenie,
- automatický keramický zapaľovač (50,75 kW),
- Dva automatické keramické zapaľovače (100 150 kW),
- Palivo: pelety Φ 6-8mm.



| Model kotla | | GRAND PELLETT PRO 50 | GRAND PELLETT 70 | GRAND PELLETT 100 | GRAND PELLETT 150 |
|--|----------------------|--|------------------|-------------------|-------------------|
| Nominálny výkon | [kW] | 50 | 75 | 100 | 150 |
| Plocha povrchu, ktorá sa môže zahriať* | [m ²] | 225-750 | 337,5-1125 | 450-1500 | 675-2250 |
| Palivo | [-] | drewné pelety triedy C v súlade s PN EN 303-5:2012 | | | |
| Objem vody | [L] | 177 | 245 | 360 | 360 |
| Kapacita palivovej nádrže | [L] | 1000 | 1000 | 1000 | 1000 |
| Kapacita palivovej nádrže | [kg] | 600 | 600 | 600 | 600 |
| Hmotnosť kotla | [kg] | 790 | 880 | 1095 | 1125 |
| Trieda kotla | [-] | 5 | 5 | 5 | 5 |
| EcoDesign | [-] | Áno | Áno | Áno | Áno |
| Energetická trieda | [-] | A+ | A+ | A+ | A+ |
| Sezónne emisie častíc | [mg/m ³] | 19 | 17 | 19 | 23 |
| Účinnosť pri menovitom výkone | [%] | 91,7 | 91,6 | 90,2 | 90,6 |
| Nominálna emisia častíc | [mg/m ³] | 27 | 16 | 19 | 25 |
| Účinnosť pri minimálnom výkone | [%] | 90,5 | 91,7 | 91,5 | 91,5 |
| Minimálne emisie častíc | [mg/m ³] | 17 | 15 | 19 | 23 |

*Na výpočty bola použitá novostavba s veľmi dobrou tepelnou izoláciou.



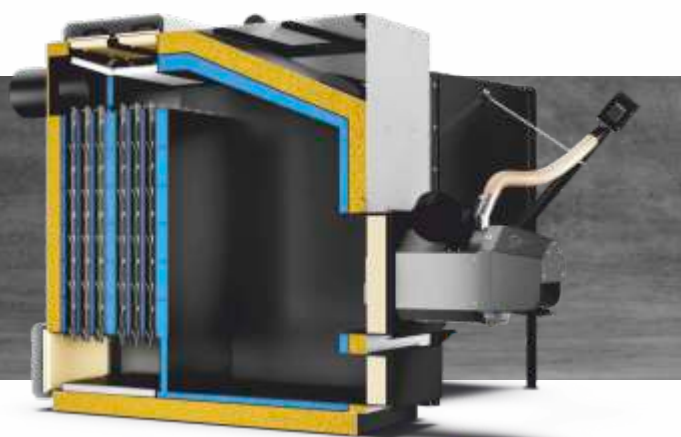
| Rozmery | | GRAND PELLETT PRO 50 | GRAND PELLETT 70 | GRAND PELLETT 100 | GRAND PELLETT 150 |
|----------|---------|----------------------|------------------|-------------------|-------------------|
| A | [mm] | 2429 | 2429 | 2429 | 2429 |
| B1 B1' | [mm] | 1155 715 | 1255 815 | 1255 815 | 1255 815 |
| B2 | [mm] | 1111 | 1111 | 1111 | 1111 |
| C1 | [mm] | 1395 | 1475 | 1715 | 1715 |
| C2 | [mm] | 1636 | 1636 | 1636 | 1636 |
| D1 | [mm] | 2185 | 2190 | 2500 | 2600 |
| D2 | [mm] | 1450 | 1450 | 1600 | 1600 |
| E | [mm] | 1885 | 1890 | 2130 | 2230 |
| F1 | [mm] | 935 | 1015 | 1345 | 1345 |
| F2 | [mm] | 905 | 970 | 1250 | 1250 |
| F3 | [mm] | 995 | 1000 | 1140 | 1240 |
| F4 | [mm] | 115 | 145 | 145 | 145 |
| G1 | [mm] | 180 | 180 | 185 | 185 |
| G2 | [palec] | 1 ½ | 1 ½ | 1 ½ | 1 ½ |
| G3 | [palec] | 1 ½ | 1 ½ | 1 ½ | 1 ½ |
| G4 | [palec] | ¾ | ¾ | ¾ | ¾ |
| H | [mm] | - | - | - | - |

Dodatočné vybavenie

| | |
|--------------------------|---|
| Lambda sonda | Priebežne upravuje nastavenia dýchadla a podávača |
| Internetový modul econET | Wi-fi ovládanie, káblové pripojenie (štandardná výbava) |
| Modul Platinum B | Regulácia prevádzky zásobníka, dva prídavné vykurovacie okruhy, 2x čerpadlá, 2x zmiešavač, 2x termostat |
| Modul Platinum C | Prídavné dva vykurovacie okruhy, 2x čerpadlo, 2x zmiešavač, 2x termostat |



GRAND PELLETT



■ **Výmenník tepla** | vertikálne konvekčné kanály | rúrkový
Efektívny dizajn pre automatické čistenie výmenníka. Konštrukcia výmenníka kotla zabezpečuje vysoký odvod tepla z pece.

■ **Vývod dymovodu** | v zadnej časti kotla
Konštrukcia kotla je navrhnutá tak, že vyústenie dymovodu je umiestnené v zadnej časti kotla. Použitie takéhoto riešenia v kotloch ústredného kúrenia umožňuje priamy odvod spalín do komína.

■ **Časový spínač**
Pre vašu bezpečnosť je kotol vybavený koncovým spínačom koncového spínača. Systém limitnej ochrany je umiestnený vo dverkách kotla. Každé otvorenie dveriek spôsobí automatiku. Pri každom otvorení dveriek sa horák a ostatné články kotla automaticky zastavia, kým sa dverka opäť nezatvorí.

■ **Výfukový ventilátor** | výškovo nastaviteľný
Odťahový ventilátor účinne podporuje prirodzený ťah v kotle.

■ **Regulátor PLATINUM PELLETT podporuje:**

- čerpadlo (TUV, ústredné kúrenie, pomocné),
- Jeden zmiešavací okruh ústredného kúrenia 1 s izbovým termostatom,
- RTC hodiny s týždenným programátorom,
- ovládanie počasia,
- zimná/letná prevádzka,
- FuzzyLogic a PID.

■ **Automatický podávač**

Na základe informácií prijatých zo snímačov regulátor určí potrebu paliva a vydá jeho príslušné množstvo. Samotný proces spaľovania paliva je tak veľmi ekonomický, ekologický a nevyžaduje od užívateľa ďalšiu údržbu.

■ **Automatický systém odstraňovania popola**
(Príslušenstvo)

Proces automatického odstraňovania popola spočíva vo vytlačení popola mimo kotla, do špeciálne navrhnutých dvoch nádob. Obe nádoby na zber popola sú vybavené kolieskami a madlom. Obe nádoby na zber popola majú kolieska a madlo, vďaka ktorým ich môžete efektívne ťahať alebo dvíhať.

■ **Vírivé ventily** | s automatickým čistením
(Príslušenstvo)

Vírivé prieduchy inštalované v konvekčii s automatickým čistiacim systémom účinne znižujú rýchlosť odvodu spalín. Vďaka systematickému čisteniu si kotol udržiava konštantný vysoký odvod tepla cez vodný plášť. Použitie automatického čistenia konvekčných potrubí prispieva k využitiu automatického čistenia konvekčných potrubí prispieva k zníženiu spotreby paliva.

■ **Samočistiaci horák PPW**

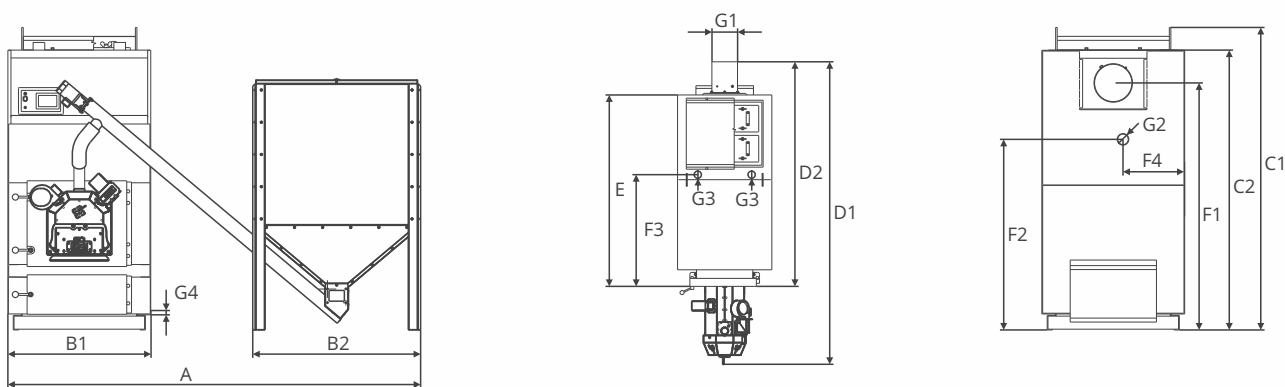
- automatické čistenie,
- dva automatické keramické zapaľovače,
- Palivo: pelety Φ 6-8mm.



Model kotla**GRAND PELLET 200**

| | | |
|--|----------------------|--|
| Nominálny výkon | [kW] | 200 |
| Plocha povrchu, ktorá sa môže zahriať* | [m ²] | 900-3000 |
| Palivo | [-] | drevné pelety triedy C v súlade s PN EN 303-5:2012 |
| Objem vody | [L] | 530 |
| Kapacita palivovej nádrže | [L] | 1000 |
| Kapacita palivovej nádrže | [kg] | 600 |
| Hmotnosť kotla | [kg] | 2100 |
| Trieda kotla | [-] | 5 |
| EcoDesign | [-] | Áno |
| Energetická trieda | [-] | A+ |
| Sezónne emisie častíc | [mg/m ³] | 32 |
| Účinnosť pri menovitom výkone | [%] | 90,9 |
| Nominálna emisia častíc | [mg/m ³] | 20 |
| Účinnosť pri minimálnom výkone | [%] | 89,2 |
| Minimálne emisie častíc | [mg/m ³] | 34 |

*Na výpočty bola použitá novostavba s veľmi dobrou tepelnou izoláciou.

**Rozmery****GRAND PELLETT 200**

| | | |
|----|---------|------|
| A | [mm] | 2700 |
| B1 | [mm] | 930 |
| B2 | [mm] | 1111 |
| C1 | [mm] | 1969 |
| C2 | [mm] | 1872 |
| D1 | [mm] | 2952 |
| D2 | [mm] | 2162 |
| E | [mm] | 1838 |
| F1 | [mm] | 1608 |
| F2 | [mm] | 1252 |
| F3 | [mm] | 1060 |
| F4 | [mm] | 400 |
| G1 | [mm] | 250 |
| G2 | [palec] | 2 |
| G3 | [palec] | 2 |
| G4 | [palec] | ¾ |
| H | [mm] | - |

Dodatočné vybavenie

| | |
|---|---|
| Lambda sonda | Priebežne upravuje nastavenia dýchadla a podávača |
| Internetový modul ecoNET | Wi-fi ovládanie, káblové pripojenie (štandardná výbava) |
| Modul Platinum B | Regulácia prevádzky zásobníka, dva prídavné vykurovacie okruhy, 2x čerpadlá, 2x zmiešavač, 2x termostat |
| Modul Platinum C | Prídavné dva vykurovacie okruhy, 2x čerpadlo, 2x zmiešavač, 2x termostat |
| Automatický systém odstraňovania popola | |
| Automatické čistenie konvekčného potrubia | |



GRAND PELLETT



■ **Výmenník tepla** | horizontálne konvekčné kanály | rúrkový
Efektívny dizajn pre automatické čistenie výmenníka. Konštrukcia výmenníka kotla zabezpečuje vysoký odvod tepla z pece.

■ **Vývod dymovodu** | v zadnej časti kotla
Konštrukcia kotla je navrhnutá tak, že vyústenie dymovodu je umiestnené v zadnej časti kotla. Aplikácia takéhoto riešenia v kotli ústredného kúrenia umožňuje priamy odvod spalín do komína.

■ **Časový spínač**
Pre vašu bezpečnosť je kotol vybavený koncovým spínačom. Systém limitnej ochrany je umiestnený vo dverách kotla. Pri každom otvorení dveriek sa horák a ostatné komponenty kotla automaticky zastavia, kým sa dverka opäť nezatvorí.

■ **Výfukový ventilátor** | výškovo nastaviteľný
Odťahový ventilátor účinne podporuje prirodzený ťah v kotle.

■ **Regulátor PLATINUM PELLETT podporuje:**

- čerpadlo (TUV, ústredné kúrenie, pomocné),
- Jeden zmiešavací okruh ústredného kúrenia 1 s izbovým termostatom,
- RTC hodiny s týždenným programátorom,
- ovládanie počasia,
- zimná/letná prevádzka,
- FuzzyLogic a PID.

■ **Automatický podávač**

Regulátor na základe informácií získaných zo snímačov určí potrebu paliva a vydá jeho príslušné množstvo. Vďaka tomu je proces spaľovania paliva veľmi ekonomický, ekologický a nevyžaduje zo strany užívateľa žiadnu dodatočnú údržbu.

■ **Automatický systém odstraňovania popola (Príslušenstvo)**

Automatický systém odstraňovania popola vytlačí popol mimo kotla do dvoch špeciálne navrhnutých nádob. Obe nádoby na zber popola sú vybavené kolieskami a madlom, vďaka ktorému ich môžete jednoducho ťahať alebo zdvihnúť.

■ **Víriče | s automatickým čistením (Príslušenstvo)**

Víriče inštalované v konvekčnom potrubí v kombinácii s automatickým čistiacim systémom účinne znižujú rýchlosť odvodu spalín. Vďaka systematickému čisteniu si kotol udržiava konštantný vysoký odvod tepla cez vodný plášť. Použitie automatického čistenia konvekčných potrubí prispieva k zníženiu spotreby paliva.

■ **Oceľové zásteny**

Použitie oceľových sietí v spaľovacej komore zlepšuje účinnosť spaľovacieho procesu. Síta zvyšujú teplotu v spaľovacej komore a zachytávajú častice vznášajúce sa nad spaľovacou komorou a následne ich spaľujú. Zvyšuje sa tepelná účinnosť kotla a množstvo zlúčenín škodlivých pre životné prostredie sa znižuje na minimum.

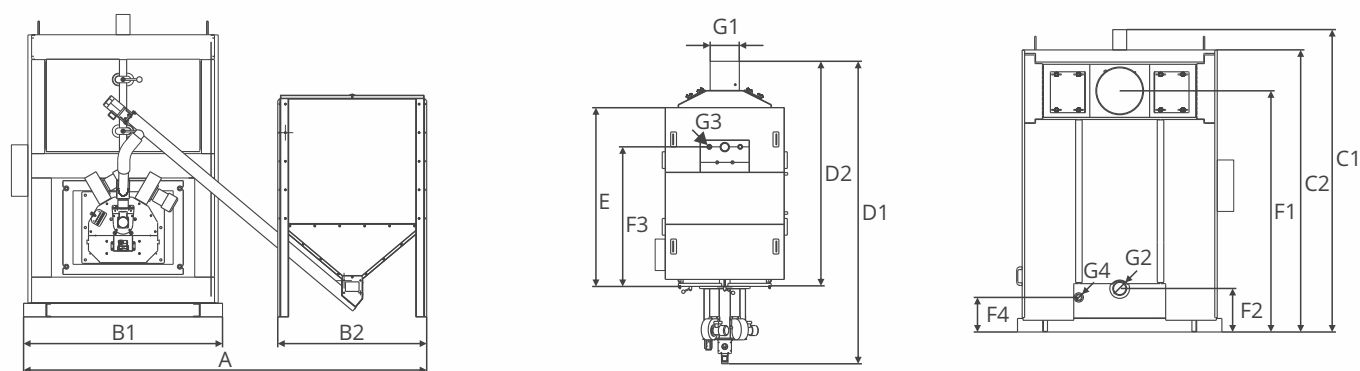
■ **Samočistiaci horák PPW**

- automatické čistenie,
- dva automatické keramické zapalovače,
- Palivo: pelety Φ 6-8mm.



| Model kotla | | GRAND PELLET 300 | GRAND PELLET 400 |
|--|----------------------|--|------------------|
| Nominálny výkon | [kW] | 300 | 400 |
| Plocha povrchu, ktorá sa môže zahriať* | [m ²] | 1350-4500 | 1800-6000 |
| Palivo | [-] | drewné pelety triedy C v súlade s PN EN 303-5:2012 | |
| Objem vody | [L] | 1200 | 1750 |
| Kapacita palivovej nádrže | [L] | 1000 | 1000 |
| Kapacita palivovej nádrže | [kg] | 600 | 600 |
| Hmotnosť kotla | [kg] | 2800 | 3530 |
| Trieda kotla | [-] | 5 | 5 |
| EcoDesign | [-] | Áno | Áno |
| Energetická trieda | [-] | A+ | A+ |
| Sezónne emisie častíc | [mg/m ³] | 18 | 18 |
| Účinnosť pri menovitom výkone | [%] | 90,5 | 91 |
| Nominálna emisia častíc | [mg/m ³] | 19 | 17 |
| Účinnosť pri minimálnom výkone | [%] | 89,9 | 89,9 |
| Minimálne emisie častíc | [mg/m ³] | 18 | 18 |

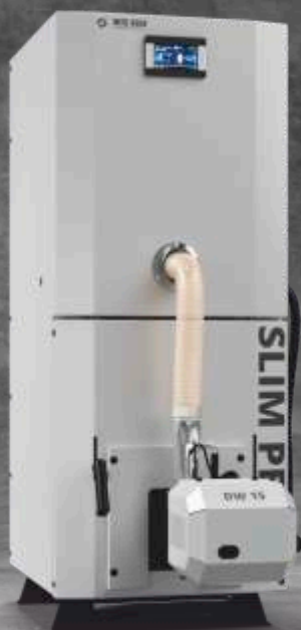
*Na výpočty bola použitá novostavba s veľmi dobrou tepelnou izoláciou.



| Rozmery | | GRAND PELLET 300 | GRAND PELLET 400 |
|---------|---------|------------------|------------------|
| A | [mm] | 2970 | 3150 |
| B1 | [mm] | 1500 | 1860 |
| B2 | [mm] | 1111 | 1111 |
| C1 | [mm] | 2220 | 2298 |
| C2 | [mm] | 2100 | 2140 |
| D1 | [mm] | 3630 | 3630 |
| D2 | [mm] | 2729 | - |
| E | [mm] | 2060 | 2268 |
| F1 | [mm] | 1770 | 1800 |
| F2 | [mm] | 206 | 153 |
| F3 | [mm] | - | - |
| F4 | [mm] | - | - |
| G1 | [mm] | 350 | 350 |
| G2 | [palec] | 1 ¼ | - |
| G3 | [palec] | 1 ¼ | 1 ¼ |
| G4 | [palec] | - | - |
| H | [mm] | - | - |

Dodatočné vybavenie

| | |
|---|---|
| Lambda sonda | Priebežne upravuje nastavenia dýchadla a podávača |
| Internetový modul ecoNET | Wi-fi ovládanie, káblové pripojenie (štandardná výbava) |
| Modul Platinum B | Regulácia prevádzky zásobníka, dva prídavné vykurovacie okruhy, 2x čerpadlá, 2x zmiešavač, 2x termostat |
| Modul Platinum C | Prídavné dva vykurovacie okruhy, 2x čerpadlo, 2x zmiešavač, 2x termostat |
| Automatický systém odstraňovania popola | |
| Automatické čistenie konvekčného potrubia | |



SLIM PELLET



■ **Výmenník tepla** | horizontálne konvekčné kanály | rúrkový
Efektívna konštrukcia pre rýchle čistenie výmenníka tepla sa čistí spredu.
Konštrukcia kotlového výmenníka zaisťuje vysoké teplo konštrukcia kotlového výmenníka zabezpečuje vysoký odvod tepla z pece.

■ **Vývod dymovodu** | v zadnej časti kotla
Konštrukcia kotla je navrhnutá tak, že vývod dymovodu je umiestnený v zadnej časti kotla. Aplikácia takéhoto riešenia v kotli ústredného kúrenia umožňuje priamy odvod spalín do komína.

■ **Výfukový ventilátor** | výškovo nastaviteľný
(Príslušenstvo)
Odtahový ventilátor účinne podporuje prirodzený ťah v kotle.

■ **Regulátor PLATINUM PELLET podporuje:**

- čerpadlo (TUV, ústredné kúrenie, pomocné),
- Jeden zmiešavací okruh ústredného kúrenia 1 s izbovým termostatom,
- RTC hodiny s týždenným programátorom,
- ovládanie počasia,
- zimná/letná prevádzka,
- FuzzyLogic a PID.

■ **Automatický podávač**

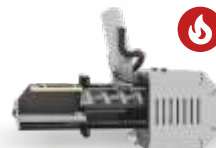
Regulátor na základe informácií získaných zo snímačov určí potrebu paliva a vydá jeho príslušné množstvo. Vďaka tomu je proces spaľovania paliva veľmi ekonomický, ekologický a nevyžaduje zo strany užívateľa žiadnu dodatočnú údržbu.

■ **Časový spínač**

Pre vašu bezpečnosť je kotol vybavený koncovým spínačom. Systém limitnej ochrany je umiestnený vo dverách kotla. Pri každom otvorení dveriek sa horák a ostatné komponenty kotla automaticky zastavia, kým sa dverka opäť nezatvoria.

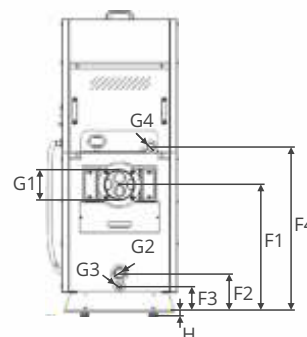
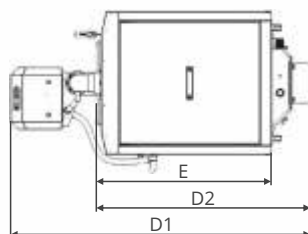
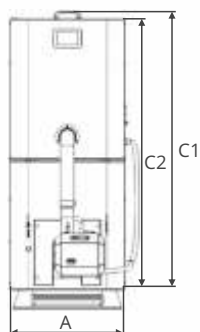
■ **DW Samočistiaci horák**

- automatické čistenie,
- automatický keramický zapaľovač,
- Palivo: pelety Φ 6-8mm.



| Model kotla | | SLIM PELLET 10 | SLIM PELLET 15 | SLIM PELLET 20 |
|--|----------------------|--|----------------|----------------|
| Nominálny výkon | [kW] | 10 | 15 | 20 |
| Plocha povrchu, ktorá sa môže zahriať* | [m ²] | 45-150 | 67,5-225 | 90-300 |
| Palivo | [-] | drevné pelety triedy C v súlade s PN EN 303-5:2012 | | |
| Objem vody | [L] | 45 | 65 | 75 |
| Kapacita palivovej nádrže | [L] | 120 | 160 | 180 |
| Kapacita palivovej nádrže | [kg] | 72 | 96 | 108 |
| Hmotnosť kotla | [kg] | 260 | 310 | 340 |
| Trieda kotla | [-] | 5 | 5 | 5 |
| EcoDesign | [-] | Áno | Áno | Áno |
| Energetická trieda | [-] | A+ | A+ | A+ |
| Sezónne emisie častíc | [mg/m ³] | 12 | 9 | 16 |
| Účinnosť pri menovitom výkone | [%] | 90,5 | 91,1 | 91 |
| Nominálna emisia častíc | [mg/m ³] | 18 | 6 | 7 |
| Účinnosť pri minimálnom výkone | [%] | 91,2 | 91,3 | 91,8 |
| Minimálne emisie častíc | [mg/m ³] | 12 | 10 | 17 |

*Na výpočty bola použitá novostavba s veľmi dobrou tepelnou izoláciou.



| Rozmery | | SLIM PELLET 10 | SLIM PELLET 15 | SLIM PELLET 20 |
|---------|---------|----------------|----------------|----------------|
| A | [mm] | 590 | 590 | 690 |
| B1 | [mm] | - | - | - |
| B2 | [mm] | - | - | - |
| C1 | [mm] | 1550 | 1550 | 1550 |
| C2 | [mm] | 1510 | 1510 | 1510 |
| D1 | [mm] | 1250 | 1465 | 1465 |
| D2 | [mm] | 870 | 1090 | 1090 |
| E | [mm] | 705 | 920 | 920 |
| F1 | [mm] | 656 | 656 | 656 |
| F2 | [mm] | 200 | 200 | 200 |
| F3 | [mm] | 130 | 130 | 130 |
| F4 | [mm] | 850 | 850 | 868 |
| G1 | [mm] | 160 | 160 | 160 |
| G2 | [palec] | 1 ¼ | 1 ¼ | 1 ¼ |
| G3 | [palec] | ¾ | ¾ | ¾ |
| G4 | [palec] | 1 ¼ | 1 ¼ | 1 ¼ |
| H | [mm] | 30 | 30 | 30 |

Dodatočné vybavenie

| | |
|--------------------------|---|
| Lambda sonda | Priebežne upravuje nastavenia dýchadla a podávača |
| Internetový modul ecoNET | Wi-fi ovládanie, káblové pripojenie |
| Modul Platinum B | Regulácia prevádzky zásobníka, dva prídavné vykurovacie okruhy, 2x čerpadlá, 2x zmiešavač, 2x termostat |
| Modul Platinum C | Prídavné dva vykurovacie okruhy, 2x čerpadlo, 2x zmiešavač, 2x termostat |



SLIM PELLETT MINI



■ **Výmenník tepla** | horizontálne konvekčné kanály | rúrkový
Efektívna konštrukcia pre rýchle čistenie výmenníka z prednej strany.
Konštrukcia kotlového výmenníka zabezpečuje vysoké teplo tepla z pece.

■ **Vývod dymovodu** | v zadnej časti kotla
Konštrukcia kotla je navrhnutá tak, že vývod dymovodu je umiestnený
v zadnej časti kotla. Aplikácia takéhoto riešenia v kotli ústredného kúrenia
umožňuje priamy odvod spalín do komína.

■ **Výfukový ventilátor** | výškovo nastaviteľný
(Príslušenstvo)
Odtahový ventilátor účinne podporuje prirodzený ťah v kotle.

■ **Regulátor PLATINUM PELLETT podporuje:**

- čerpadlo (TUV, ústredné kúrenie, pomocné),
- Jeden zmiešavací okruh ústredného kúrenia 1 s izbovým termostatom,
- RTC hodiny s týždenným programátorom,
- ovládanie počasia,
- zimná/letná prevádzka,
- FuzzyLogic a PID.

■ **Automatický podávač**

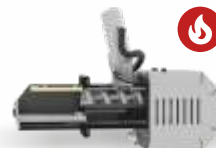
Na základe informácií prijatých zo snímačov regulátor určí potrebu paliva a vydá jeho príslušné množstvo. Samotný proces spaľovania paliva je tak veľmi ekonomický, ekologický a nevyžaduje od užívateľa ďalšiu údržbu.

■ **Časový spínač**

Pre vašu bezpečnosť je kotol vybavený koncovým spínačom. Systém limitnej ochrany je umiestnený vo dverách kotla. Každé otvorenie dveriek spôsobí automatiku. Pri každom otvorení dveriek sa horák a ostatné články kotla automaticky zastavia, kým sa dverka opäť nezatvorí.

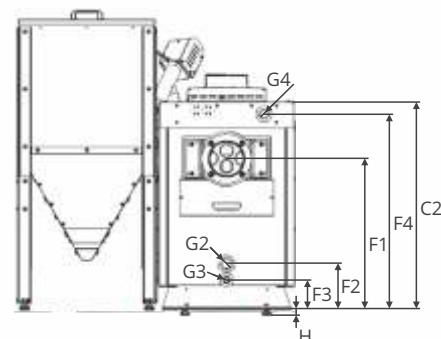
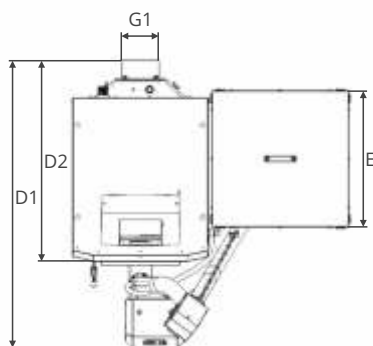
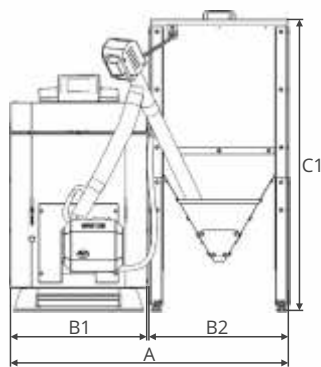
■ **DW Samočistiaci horák**

- automatické čistenie,
- automatický keramický zapaľovač,
- Palivo: pelety $\Phi 6-8\text{mm}$.



| Model kotla | | SLIM PELLETT MINI 10 | SLIM PELLETT MINI 15 | SLIM PELLETT MINI 20 |
|--|----------------------|--|----------------------|----------------------|
| Nominálny výkon | [kW] | 10 | 15 | 20 |
| Plocha povrchu, ktorá sa môže zahriať* | [m ²] | 45-150 | 67,5-225 | 90-300 |
| Palivo | [-] | drevné pelety triedy C v súlade s PN EN 303-5:2012 | | |
| Objem vody | [L] | 45 | 65 | 75 |
| Kapacita palivovej nádrže | [L] | 230 | 230 | 230 |
| Kapacita palivovej nádrže | [kg] | 138 | 138 | 138 |
| Hmotnosť kotla | [kg] | 270 | 305 | 345 |
| Trieda kotla | [-] | 5 | 5 | 5 |
| EcoDesign | [-] | Áno | Áno | Áno |
| Energetická trieda | [-] | A+ | A+ | A+ |
| Sezónne emisie častíc | [mg/m ³] | 12 | 9 | 16 |
| Účinnosť pri menovitom výkone | [%] | 89,3 | 90,4 | 89,2 |
| Nominálna emisia častíc | [mg/m ³] | 24 | 8 | 7 |
| Účinnosť pri minimálnom výkone | [%] | 90 | 89,8 | 91 |
| Minimálne emisie častíc | [mg/m ³] | 16 | 16 | 18 |

*Na výpočty bola použitá novostavba s veľmi dobrou tepelnou izoláciou.



| Rozmery | | SLIM PELLETT MINI 10 | SLIM PELLETT MINI 15 | SLIM PELLETT MINI 20 |
|---------|---------|----------------------|----------------------|----------------------|
| A | [mm] | 1200 | 1200 | 1300 |
| B1 | [mm] | 590 | 590 | 690 |
| B2 | [mm] | 605 | 605 | 605 |
| C1 | [mm] | 1270 | 1270 | 1270 |
| C2 | [mm] | 905 | 905 | 905 |
| D1 | [mm] | 1250 | 1465 | 1465 |
| D2 | [mm] | 870 | 1090 | 1090 |
| E | [mm] | 605 | 605 | 605 |
| F1 | [mm] | 656 | 656 | 656 |
| F2 | [mm] | 200 | 200 | 200 |
| F3 | [mm] | 130 | 130 | 130 |
| F4 | [mm] | 850 | 850 | 868 |
| G1 | [mm] | 160 | 160 | 160 |
| G2 | [palec] | 1 ¼ | 1 ¼ | 1 ¼ |
| G3 | [palec] | ¾ | ¾ | ¾ |
| G4 | [palec] | 1 ¼ | 1 ¼ | 1 ¼ |
| H | [mm] | 30 | 30 | 30 |

Dodatočné vybavenie

| | |
|--------------------------|---|
| Lambda sonda | Priebežne upravuje nastavenia dýchadla a podávača |
| Internetový modul ecoNET | Wi-fi ovládanie, káblové pripojenie |
| Modul Platinum B | Regulácia prevádzky zásobníka, dva prídavné vykurovacie okruhy, 2x čerpadlá, 2x zmiešavač, 2x termostat |
| Modul Platinum C | Prídavné dva vykurovacie okruhy, 2x čerpadlo, 2x zmiešavač, 2x termostat |



SMART PELLETT WF



■ **Výmenník tepla** | horizontálne konvekčné kanály | polica
Efektívna konštrukcia pre rýchle čistenie výmenníka z prednej strany. Konštrukcia kotlového výmenníka zaisťuje vysoké teplo. Konštrukcia kotlového výmenníka zabezpečuje vysoký odvod tepla z pece.

■ **Vývod dymovodu** | v zadnej časti kotla alebo v hornej časti
Konštrukcia kotla je navrhnutá tak, že odvod spalin je umiestnený v zadnej časti kotla alebo hore. Aplikácia takéhoto riešenia v kotloch ústredného kúrenia umožňuje priamy alebo nepriamy odvod spalin do komína.

■ **Časový spínač**
Pre vašu bezpečnosť je kotol vybavený koncovým spínačom. Systém limitnej ochrany je umiestnený vo dverách kotla. Pri každom otvorení dveriek sa horák a ostatné komponenty kotla automaticky zastavia, kým sa dverka opäť nezatvorí.

■ **Regulátor PLATINUM PELLETT podporuje:**

- čerpadlo (TUV, ústredné kúrenie, pomocné),
- Jeden zmiešavací okruh ústredného kúrenia 1 s izbovým termostatom,
- RTC hodiny s týždenným programátorom,
- ovládanie počasia,
- zimná/letná prevádzka,
- FuzzyLogic a PID.

■ **Automatický podávač**

Na základe informácií prijatých zo snímačov regulátor určí potrebu paliva a vydá jeho príslušné množstvo. Samotný proces spaľovania paliva je tak veľmi ekonomický, ekologický a nevyžaduje od užívateľa ďalšiu údržbu.

■ **Víriče**

Víriče, inštalované v konvekčných kanáloch, účinne znižujú rýchlosť odvodu spalin a zachovávajú vysoký odvod tepla vodným plášťom.

■ **Keramické taniere**

Použitie keramických dosiek v spaľovacej komore zlepšuje účinnosť spaľovacieho procesu. Sítá zvyšujú teplotu v spaľovacej komore spaľovacej komory a zachytávajú častice plávajúce nad spaľovacou komorou ich dodatočným spaľovaním. Zvyšuje sa tepelná účinnosť kotla a spaliny majú znížené environmentálne škodlivé zlučiny na minimum.

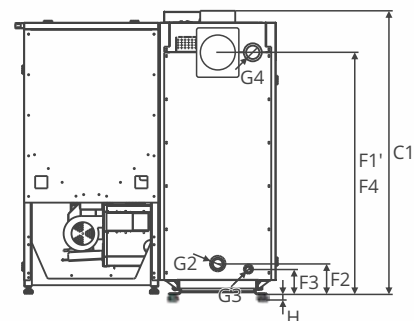
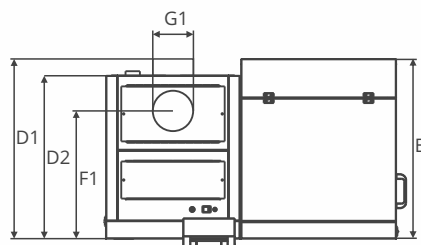
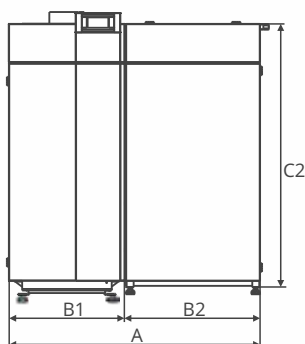
■ **Samočistiaci horák PPW**

- automatické čistenie,
- automatický keramický zapaľovač,
- Palivo: pelety Φ 6-8mm.



| Model kotla | | SMART PELLETT WF 16 | SMART PELLETT WF 20 | SMART PELLETT WF 25 | SMART PELLETT WF 30 |
|--|----------------------|--|---------------------|---------------------|---------------------|
| Nominálny výkon | [kW] | 16 | 20 | 25 | 30 |
| Plocha povrchu, ktorá sa môže zahriať* | [m ²] | 72-240 | 90-300 | 112,5-375 | 135-450 |
| Palivo | [-] | drewné pelety triedy C v súlade s PN EN 303-5:2012 | | | |
| Objem vody | [L] | 48 | 60 | 71 | 80 |
| Kapacita palivovej nádrže | [L] | 160 | 175 | 200 | 290 |
| Kapacita palivovej nádrže | [kg] | 96 | 105 | 120 | 174 |
| Hmotnosť kotla | [kg] | 335 | 405 | 445 | 495 |
| Trieda kotla | [-] | 5 | 5 | 5 | 5 |
| EcoDesign | [-] | Áno | Áno | Áno | Áno |
| Energetická trieda | [-] | A+ | A+ | A+ | A+ |
| Sezónne emisie častíc | [mg/m ³] | 17 | 17 | 28 | 28 |
| Účinnosť pri menovitom výkone | [%] | 91,2 | 91,1 | 91,2 | 91,3 |
| Nominálna emisia častíc | [mg/m ³] | 19 | 14 | 19 | 19 |
| Účinnosť pri minimálnom výkone | [%] | 90,1 | 89,1 | 90,3 | 90,2 |
| Minimálne emisie častíc | [mg/m ³] | 16 | 17 | 28 | 29 |

*Na výpočty bola použitá novostavba s veľmi dobrou tepelnou izoláciou.



| Rozmery | | SMART PELLETT WF 16 | SMART PELLETT WF 20 | SMART PELLETT WF 25 | SMART PELLETT WF 30 |
|---------|---------|---------------------|---------------------|---------------------|---------------------|
| A | [mm] | 1150 | 1150 | 1200 | 1200 |
| B1 | [mm] | 530 | 530 | 580 | 580 |
| B2 | [mm] | 615 | 615 | 615 | 615 |
| C1 | [mm] | 1345 | 1400 | 1400 | 1490 |
| C2 | [mm] | 1295 | 1350 | 1350 | 1450 |
| D1 | [mm] | 770 | 840 | 930 | 955 |
| D2 | [mm] | 646 | 716 | 806 | 806 |
| E | [mm] | 712 | 716 | 806 | 806 |
| F1/F1' | [mm] | 520 1100 | 590 1160 | 680 1160 | 665 1255 |
| F2 | [mm] | 140 | 140 | 140 | 140 |
| F3 | [mm] | 115 | 115 | 115 | 115 |
| F4 | [mm] | 1100 | 1160 | 1160 | 1255 |
| G1 | [mm] | 160 | 160 | 160 | 180 |
| G2 | [palec] | 1 ½ | 1 ½ | 1 ½ | 1 ½ |
| G3 | [palec] | ¾ | ¾ | ¾ | ¾ |
| G4 | [palec] | 1 ½ | 1 ½ | 1 ½ | 1 ½ |
| H | [mm] | 30 | 30 | 30 | 30 |

Dodatočné vybavenie

| | |
|--------------------------|---|
| Lambda sonda | Priebežne upravuje nastavenia dýchadla a podávača |
| Internetový modul econET | Wi-fi ovládanie, káblové pripojenie |
| Modul Platinum B | Regulácia prevádzky zásobníka, dva prídavné vykurovacie okruhy, 2x čerpadlá, 2x zmiešavač, 2x termostat |
| Modul Platinum C | Prídavné dva vykurovacie okruhy, 2x čerpadlo, 2x zmiešavač, 2x termostat |



SMART BIO



■ **Výmenník tepla** | horizontálne konvekčné kanály | polica
Efektívny dizajn pre rýchle čistenie Výmenník tepla možno rýchlo vyčistiť spredu. Konštrukcia kotlového výmenníka zaisťuje vysoké teplo Konštrukcia kotlového výmenníka zabezpečuje vysoký odvod tepla z pece.

■ **Vývod dymovodu** | v zadnej časti kotla alebo v hornej časti
Konštrukcia kotla je navrhnutá tak, že odvod spalín je umiestnený v zadnej časti kotla alebo hore. Aplikácia takéhoto riešenia v kotloch ústredného kúrenia umožňuje priamy alebo nepriamy odvod spalín do komína.

■ **Časový spínač**
Pre vašu bezpečnosť je kotol vybavený koncovým spínačom koncového spínača. Systém limitnej ochrany je umiestnený vo dverkách kotla. Každé otvorenie dveriek spôsobí automatiku Pri každom otvorení dveriek sa horák a ostatné články kotla automaticky zastavia, kým sa dverka opäť nezatvorí.

■ **Regulátor PLATINUM PELLETT podporuje:**

- čerpadlo (TUV, ústredné kúrenie, pomocné),
- Jeden zmiešavací okruh ústredného kúrenia 1 s izbovým termostatom,
- RTC hodiny s týždenným programátorom,
- ovládanie počasia,
- zimná/letná prevádzka,
- FuzzyLogic a PID.

■ **Automatický podávač**

Na základe informácií prijatých zo snímačov regulátor určí potrebu paliva a vydá jeho príslušné množstvo. Samotný proces spaľovania paliva je tak veľmi ekonomický, ekologický a nevyžaduje od užívateľa ďalšiu údržbu.

■ **Víriče**

Vírivé ventily inštalované v konvekčných potrubíach účinne znižujú rýchlosť odvodu spalín a zachovávajú vysoký odvod tepla vodným plášťom.

■ **Keramické taniere**

Použitie keramických dosiek v spaľovacej komore zlepšuje účinnosť spaľovacieho procesu. Sítá zvyšujú teplotu v spaľovacej komore spaľovacej komory a zachytávajú častice plávajúce nad spaľovacou komorou ich dodatočným spaľovaním. Zvyšuje sa tepelná účinnosť kotla a spaliny majú znížené environmentálne škodlivé zlučiny na minimum.

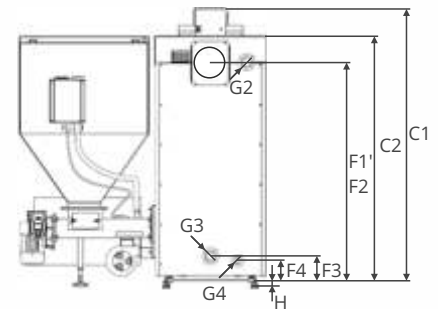
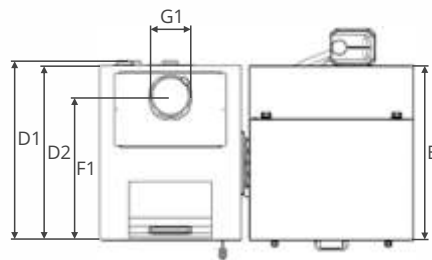
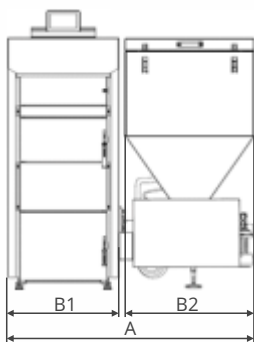
■ **Žlabový horák**

- automatický keramický zapaľovač,
- Palivo: pelety $\Phi 6-8\text{mm}$.



| Model kotla | | SMART BIO 15 | SMART BIO 20 | SMART BIO 25 | SMART BIO 30 |
|--------------------------------|----------------------|--|--------------|--------------|--------------|
| Nominálny výkon | [kW] | 15 | 20 | 25 | 30 |
| Vyhrievaný povrch* | [m ²] | 67,5-225 | 90-300 | 112,5-375 | 135-450 |
| Palivo | [-] | drewné pelety triedy C v súlade s PN EN 303-5:2012 | | | |
| Kapacita vody | [L] | 48 | 60 | 71 | 80 |
| Kapacita palivovej nádrže | [L] | 190 | 200 | 260 | 260 |
| Kapacita palivovej nádrže | [kg] | 114 | 120 | 156 | 156 |
| Hmotnosť kotla | [kg] | 335 | 360 | 410 | 430 |
| Trieda kotla | [-] | 5 | 5 | 5 | 5 |
| EcoDesign | [-] | Áno | Áno | Áno | Áno |
| Energetická trieda | [-] | A+ | A+ | A+ | A+ |
| Sezónne emisie častíc | [mg/m ³] | 19 | 14 | 19 | - |
| Účinnosť pri menovitom výkone | [%] | 90,7 | 90,2 | 90,6 | 90,7 |
| Nominálna emisia častíc | [mg/m ³] | 20 | 10 | 15 | 15 |
| Účinnosť pri minimálnom výkone | [%] | 89,9 | 90,0 | 90,0 | 90,2 |
| Minimálne emisie častíc | [mg/m ³] | 12 | 15 | 20 | 16 |

*Na výpočty bola použitá novostavba s veľmi dobrou tepelnou izoláciou.



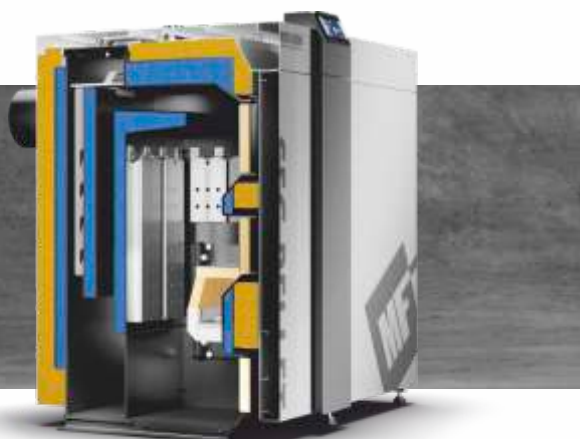
| Rozmery | | SMART BIO 15 | SMART BIO 20 | SMART BIO 25 | SMART BIO 30 |
|---------|---------|--------------|--------------|--------------|--------------|
| A | [mm] | 1150 | 1135 | 1300 | 1300 |
| B1 | [mm] | 535 | 535 | 585 | 585 |
| B2 | [mm] | 580 | 580 | 680 | 680 |
| C1 | [mm] | 1340 | 1400 | 1400 | 1485 |
| C2 | [mm] | 1240 | 1300 | 1300 | 1395 |
| D1 | [mm] | 590 | 660 | 750 | 750 |
| D2 | [mm] | 560 | 630 | 720 | 720 |
| E | [mm] | - | - | - | - |
| F1/F1' | [mm] | 435/1100 | 505/1155 | 595/1155 | 580/1190 |
| F2 | [mm] | 1100 | 1160 | 1160 | 1255 |
| F3 | [mm] | 140 | 140 | 140 | 140 |
| F4 | [mm] | 115 | 115 | 115 | 115 |
| G1 | [mm] | 160 | 160 | 160 | 180 |
| G2 | [palec] | 1 ½ | 1 ½ | 1 ½ | 1 ½ |
| G3 | [palec] | 1 ½ | 1 ½ | 1 ½ | 1 ½ |
| G4 | [palec] | ¾ | ¾ | ¾ | ¾ |
| H | [mm] | 30 | 30 | 30 | 30 |

Dodatočné vybavenie

| | |
|--------------------------|---|
| Lambda sonda | Neustále upravuje nastavenia dúchadla a podávača |
| Internetový modul ecoNET | Wi-Fi ovládanie, káblové pripojenie |
| Platinum module B | Regulácia prevádzky zásobníka, dva prídavné vykurovacie okruhy, 2x čerpadlá, 2x zmiešavač, 2x termostat |
| Platinum module C | Dva prídavné vykurovacie okruhy, 2x čerpadlo, 2x zmiešavač, 2x termostat |



SEG PELLET



■ **Výmenník tepla** | horizontálne a vertikálne konvekčné kanály
horizontálne a vertikálne konvekčné kanály | polica
Efektívna konštrukcia pre rýchle čistenie výmenníka z prednej a hornej strany. Konštrukcia výmenníka kotla zabezpečuje vysoký odvod tepla z pece.

■ **Vývod dymovodu** | v zadnej časti kotla
Konštrukcia kotla je navrhnutá tak, že vyústenie dymovodu je umiestnené v zadnej časti kotla. Použitie takéhoto riešenia v kotloch ústredného kúrenia umožňuje priamy odvod spálín do komína.

■ **Časový spínač**
Pre vašu bezpečnosť je kotol vybavený koncovým spínačom koncového spínača. Systém limitnej ochrany je umiestnený vo dvierkach kotla a v klapke zásobníka. Každé otvorenie dvierok alebo klapky spôsobí automatické zastavenie chodu horáka pri každom otvorení dvierok alebo klapky, horák a ostatné komponenty kotla sa automaticky zastavia, kým sa opäť nezatvoria.

■ **Regulátor PLATINUM PELLET podporuje:**
- Čerpadlo (TUV, C.O.1, C.O.2, cirkulácia, prídavné čerpadlo),
- dva zmiešavacie okruhy C.O.1 a C.O.2 s izbovým termostatom,
- RTC hodiny s týždenným programátorom,
- riadenie s kompenzáciou počasia,
- zimná/letná prevádzka,
- FuzzyLogic a PID.

■ **Automatický podávač**
Na základe informácií prijatých zo snímačov regulátor určí potrebu paliva a vydá jeho príslušné množstvo. Samotný proces spaľovania paliva je tak veľmi ekonomický, ekologický a nevyžaduje od užívateľa ďalšiu údržbu.

■ **Víriče**
Vírivé ventily inštalované v konvekčných potrubíach účinne znižujú rýchlosť odvodu spálín a zachovávajú vysoký odvod tepla vodným plášťom.

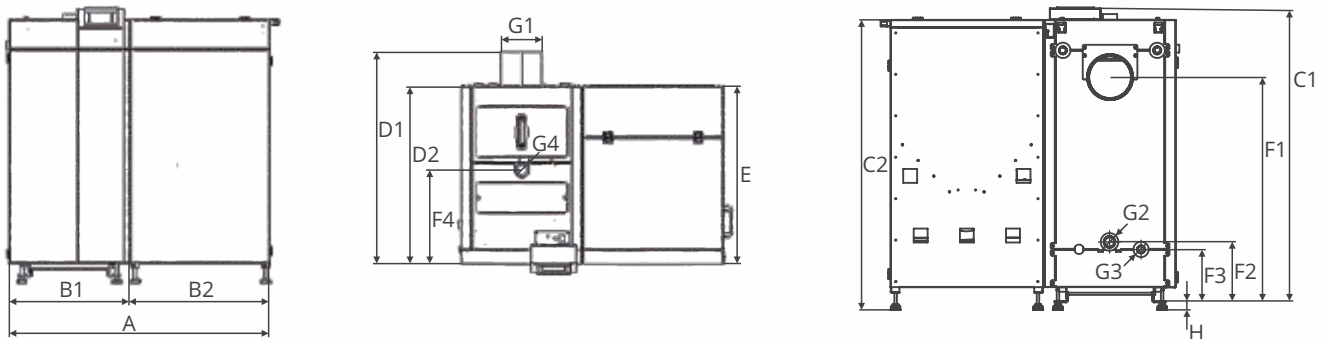
■ **Oceľové zásteny**
Použitie oceľových sítiok v spaľovacej komore zlepšuje účinnosť spaľovacieho procesu. Síta zvyšujú teplotu v spaľovacej komore spaľovacej komory a zabraňujú časticiam vznášať sa nad spaľovacou komorou, čím dochádza k ich dodatočnému spaľovaniu. Zvyšuje sa tepelná účinnosť kotla a spaliny majú znížené environmentálne škodlivé zlúčeniny na minimum.

■ **Samočistiaci horák PPW**
- automatické čistenie,
- automatický keramický zapaľovač,
- Palivo: pelety Φ 6-8mm.



| Model kotla | | SEG PELLETT 15 | SEG PELLETT 20 | SEG PELLETT 25 | SEG PELLETT 30 |
|--------------------------------|----------------------|---|----------------|----------------|----------------|
| Nominálny výkon | [kW] | 15 | 20 | 25 | 30 |
| Vyhrievaný povrch* | [m ²] | 67,5-225 | 90-300 | 112,5-375 | 135-450 |
| Palivo | [-] | drevené pelety triedy C v súlade s PN EN 303-5:2012 | | | |
| Kapacita vody | [L] | 66 | 74 | 83 | 95 |
| Kapacita palivovej nádrže | [L] | 150 | 220 | 230 | 230 |
| Kapacita palivovej nádrže | [kg] | 90 | 132 | 138 | 138 |
| Hmotnosť kotla | [kg] | 379 | 453 | 484 | 488,5 |
| Trieda kotla | [-] | 5 | 5 | 5 | 5 |
| EcoDesign | [-] | Áno | Áno | Áno | Áno |
| Energetická trieda | [-] | A+ | A+ | A+ | A+ |
| Sezónne emisie častíc | [mg/m ³] | 17 | 17 | 28 | 28 |
| Účinnosť pri menovitom výkone | [%] | 91,2 | 91,1 | 91,2 | 91,3 |
| Nominálna emisia častíc | [mg/m ³] | 19 | 14 | 19 | 19 |
| Účinnosť pri minimálnom výkone | [%] | 90,1 | 89,1 | 90,3 | 90,2 |
| Minimálne emisie častíc | [mg/m ³] | 16 | 17 | 28 | 29 |

*Na výpočty bola použitá novostavba s veľmi dobrou tepelnou izoláciou.



| Rozmery | | SEG PELLETT 15 | SEG PELLETT 20 | SEG PELLETT 25 | SEG PELLETT 30 |
|---------|---------|----------------|----------------|----------------|----------------|
| A | [mm] | 1150 | 1150 | 1110 | 1160 |
| B1 | [mm] | 530 | 530 | 530 | 580 |
| B2 | [mm] | 615 | 615 | 570 | 540 |
| C1 | [mm] | 1185 | 1380 | 1440 | 1440 |
| C2 | [mm] | - | - | - | - |
| D1 | [mm] | 930 | 970 | 1020 | 1020 |
| D2 | [mm] | 780 | 815 | 860 | 860 |
| E | [mm] | - | - | - | - |
| F1 | [mm] | 908 | 1105 | 1162 | 1162 |
| F2 | [mm] | 214 | 250 | 246 | 246 |
| F3 | [mm] | 214 | 210 | 206 | 206 |
| F4 | [mm] | 413 | 423 | 472 | 472 |
| G1 | [mm] | 180 | 180 | 180 | 180 |
| G2 | [palec] | ¾ | ¾ | ¾ | ¾ |
| G3 | [palec] | 1 ½ | 1 ½ | 1 ½ | 1 ½ |
| G4 | [palec] | 1 ½ | 1 ½ | 1 ½ | 1 ½ |
| H | [mm] | 30 | 30 | 30 | 30 |

Dodatočné vybavenie

| | |
|--------------------------|---|
| Lambda sonda | Neustále upravuje nastavenia dýchadla a podávača |
| Internetový modul econET | Wi-Fi ovládanie, káblové pripojenie |
| Platinum module B | Regulácia prevádzky zásobníka, dva prídavné vykurovacie okruhy, 2x čerpadlá, 2x zmiešavač, 2x termostat |
| Platinum module C | Dva prídavné vykurovacie okruhy, 2x čerpadlo, 2x zmiešavač, 2x termostat |



SEG BIO



■ **Výmenník tepla** | horizontálne a vertikálne konvekčné kanály | police
Efektívna konštrukcia vhodná na rýchle čistenie výmenníka spredu aj zhora.
Konštrukcia výmenníka kotla zabezpečuje vysoký odvod tepla z pece.

■ **Vývod dymovodu** | v zadnej časti kotla
Konštrukcia kotla je navrhnutá tak, že vývod dymovodu je umiestnený v zadnej časti kotla. Aplikácia takéhoto riešenia v kotli ústredného kúrenia umožňuje priamy odvod spalín do komína.

■ **Časový spínač**
Pre vašu bezpečnosť je kotol vybavený koncovým spínačom koncového spínača. Systém limitnej ochrany je umiestnený vo dverkách kotla a v klapke zásobníka. Každé otvorenie dveriek Každé otvorenie dveriek alebo klapky spôsobí automatické zastavenie chodu horáka Pri každom otvorení dveriek alebo klapky sa horák a ostatné komponenty kotla automaticky zastavia, kým sa opäť nezatvoria.

■ **Regulátor PLATINUM PELLET podporuje:**

- Čerpadlo (TUV, C.O.1, C.O.2, cirkulácia, prídavné čerpadlo),
- dva zmiešavacie okruhy C.O.1 a C.O.2 s izbovým termostatom,
- RTC hodiny s týždenným programátorom,
- riadenie s kompenzáciou počasia,
- zimná/letná prevádzka,
- FuzzyLogic a PID.

■ **Automatický podávač**

Na základe informácií prijatých zo snímačov regulátor určí potrebu paliva a vydá jeho príslušné množstvo. Samotný proces spaľovania paliva je tak veľmi ekonomický, ekologický a nevyžaduje od užívateľa ďalšiu údržbu.

■ **Víriče**

Vírivé ventily inštalované v konvekčných potrubíach účinne znižujú rýchlosť odvodu spalín a zachovávajú vysoký odvod tepla vodným plášťom.

■ **Požiarник**

Chráni palivo v násypke kotla pred vznietením.

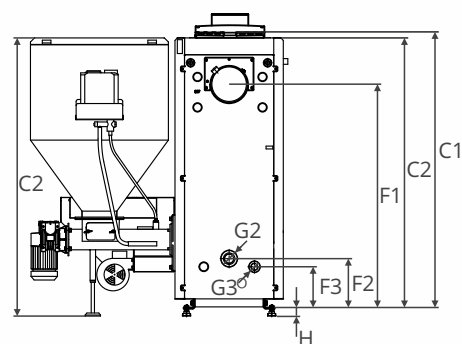
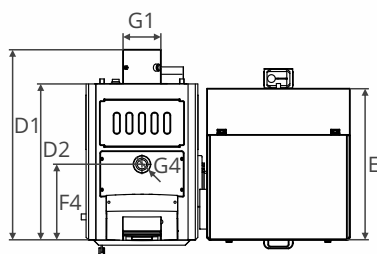
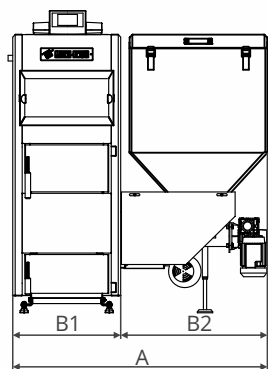
■ **Žlabový horák**

- automatický keramický zapalovač,
- Palivo: pelety Φ 6-8mm.



| Model kotla | | SEG BIO 15 | SEG BIO 20 | SEG BIO 30 | SEG BIO 40 | SEG BIO 50 | SEG BIO 75 |
|--|----------------------|---|------------|------------|------------|------------|------------|
| Nominálny výkon | [kW] | 15 | 20 | 30 | 40 | 50 | 75 |
| Plocha povrchu, ktorá sa môže zahriať* | [m ²] | 67,5-225 | 90-300 | 135-450 | 180-600 | 225-750 | 337,5-1125 |
| Palivo | [-] | drevené pelety triedy C v súlade s PN EN 303-5:2012 | | | | | |
| Objem vody | [L] | 60 | 68 | 73 | 95 | 120 | 173 |
| Kapacita palivovej nádrže | [L] | 190 | 290 | 350 | 350 | 400 | 520 |
| Kapacita palivovej nádrže | [kg] | 114 | 174 | 210 | 210 | 240 | 312 |
| Hmotnosť kotla | [kg] | 396 | 474 | 510 | 530 | 725 | 855 |
| Trieda kotla | [-] | 5 | 5 | 5 | 5 | 5 | 5 |
| EcoDesign | [-] | Áno | Áno | Áno | Áno | Áno | Áno |
| Energetická trieda | [-] | A+ | A+ | A+ | A+ | A+ | A+ |
| Sezónne emisie častíc | [mg/m ³] | 33 | 36 | 33 | 30 | 31 | 26 |
| Účinnosť pri menovitom výkone | [%] | 90,4 | 91,8 | 90,6 | 88,7 | 89,3 | 90,2 |
| Nominálna emisia častíc | [mg/m ³] | 22 | 20 | 18 | 19 | 19 | 15 |
| Účinnosť pri minimálnom výkone | [%] | 91,8 | 92,4 | 91,6 | 89,9 | 90,9 | 92,6 |
| Minimálne emisie častíc | [mg/m ³] | 35 | 39 | 36 | 32 | 33 | 28 |

*Na výpočty bola použitá novostavba s veľmi dobrou tepelnou izoláciou.



| Rozmery | | SEG BIO 15 | SEG BIO 20 | SEG BIO 30 | SEG BIO 40 | SEG BIO 50 | SEG BIO 75 |
|---------|---------|------------|------------|------------|------------|------------|------------|
| A | [mm] | 1256 | 1256 | 1256 | 1306 | 1406 | 1505 |
| B1 | [mm] | 535 | 535 | 535 | 585 | 682 | 793 |
| B2 | [mm] | 680 | 680 | 680 | 680 | 680 | 680 |
| C1 | [mm] | 1160 | 1355 | 1415 | 1415 | 1484 | 1520 |
| C2 | [mm] | 1130 | 1325 | 1385 | 1385 | 1454 | 1490 |
| D1 | [mm] | 870 | 905 | 955 | 955 | 1218 | 1413 |
| D2 | [mm] | 705 | 745 | 795 | 795 | 1003 | 1175 |
| E | [mm] | 707 | 720 | 776 | 766 | 850 | 1075 |
| F1 | [mm] | 910 | 1105 | 1160 | 1160 | 1110 | 1115 |
| F2 | [mm] | 213 | 247 | 245 | 245 | 337 | 350 |
| F3 | [mm] | 213 | 207 | 205 | 205 | 190 | 175 |
| F4 | [mm] | 350 | 360 | 410 | 410 | 535 | 545 |
| G1 | [mm] | 180 | 180 | 180 | 180 | 220 | 220 |
| G2 | [palec] | 1 ½ | 1 ½ | 1 ½ | 1 ½ | 1 ½ | 1 ½ |
| G3 | [palec] | ¾ | ¾ | ¾ | ¾ | ¾ | ¾ |
| G4 | [palec] | 1 ½ | 1 ½ | 1 ½ | 1 ½ | 1 ½ | 1 ½ |
| H | [mm] | 30 | 30 | 30 | 30 | 30 | 30 |

Dodatočné vybavenie

| | |
|--------------------------|---|
| Lambda sonda | Priebežne upravuje nastavenia dýchadla a podávača |
| Internetový modul ecoNET | Wi-fi ovládanie, káblové pripojenie |
| Modul Platinum B | Regulácia prevádzky zásobníka, dva prídavné vykurovacie okruhy, 2x čerpadlá, 2x zmiešavač, 2x termostat |
| Modul Platinum C | Prídavné dva vykurovacie okruhy, 2x čerpadlo, 2x zmiešavač, 2x termostat |



SD DUO BIO



■ **Výmenník tepla** | horizontálne konvekčné kanály | polica
Efektívny dizajn pre rýchle čistenie Výmenník tepla možno rýchlo vyčistiť spredu. Konštrukcia kotlového výmenníka zaisťuje vysoké teplo Konštrukcia kotlového výmenníka zabezpečuje vysoký odvod tepla z pece.

■ **Vývod dymovodu** | zadná časť kotla
Konštrukcia kotla je navrhnutá tak, že odvod spalín je umiestnený v zadnej časti kotla. Aplikácia takeéhoto riešenia v kotli ústredného kúrenia umožňuje priame napojenie dymovodu na komín.

■ **Časový spínač**
Pre vašu bezpečnosť je kotol vybavený koncovým spínačom koncového spínača. Systém limitnej ochrany je umiestnený vo dverkách kotla a v klapke zásobníka. Každé otvorenie dveriek Každé otvorenie dveriek alebo klapky spôsobí automatické zastavenie chodu horáka Pri každom otvorení dveriek alebo klapky sa horák a ostatné komponenty kotla automaticky zastavia, kým sa opäť nezatvoria.

■ **Regulátor PLATINUM PELLET podporuje:**

- Čerpadlo (TUV, C.O.1, C.O.2, cirkulácia, prídavné čerpadlo),
- dva zmiešavacie okruhy C.O.1 a C.O.2 s izbovým termostatom,
- RTC hodiny s týždenným programátorom,
- riadenie s kompenzáciou počasia,
- zimná/letná prevádzka,
- FuzzyLogic a PID.

■ **Automatický podávač**

Na základe informácií prijatých zo snímačov regulátor určí potrebu paliva a vydá jeho príslušné množstvo. Samotný proces spaľovania paliva je tak veľmi ekonomický, ekologický a nevyžaduje od užívateľa ďalšiu údržbu.

■ **Víriče**

Vírivé ventily inštalované v konvekčných potrubíach účinne znižujú rýchlosť odvodu spalín a zachovávajú vysoký odvod tepla vodným plášťom.

■ **Požiarnik**

Chrání palivo v násypke kotla pred vznietením.

■ **Vedenie výfukových plynov**

Zvyšuje teplotu v spalovacej komore, čím zlepšuje emisné parametre emisii kotla.

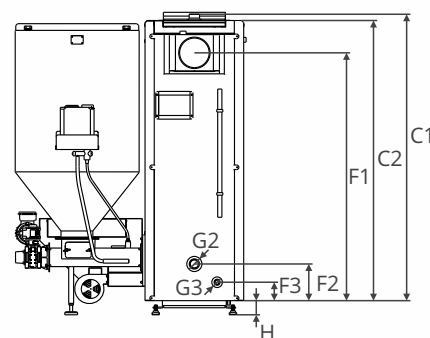
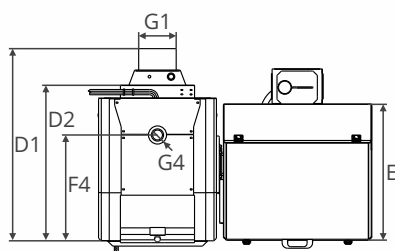
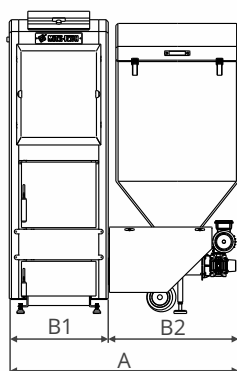
■ **Žlabový horák**

- automatický keramický zapaľovač,
- Palivo: pelety Φ 6-8mm.



| Model kotla | | SD DUO BIO 14 | SD DUO BIO 20 | SD DUO BIO 28 | SD DUO BIO 34 |
|--------------------------------|----------------------|--|---------------|---------------|---------------|
| Nominálny výkon | [kW] | 14 | 20 | 28 | 34 |
| Heatable surface* | [m ²] | 63-210 | 90-300 | 126-420 | 153-510 |
| Palivo | [-] | drevné pelety triedy C v súlade s PN EN 303-5:2012 | | | |
| Kapacita vody | [L] | 78 | 84 | 90 | 100 |
| Kapacita palivovej nádrže | [L] | 300 | 300 | 300 | 300 |
| Kapacita palivovej nádrže | [kg] | 180 | 180 | 180 | 180 |
| Hmotnosť kotla | [kg] | 460 | 475 | 495 | 520 |
| Trieda kotla | [-] | 5 | - | 5 | 5 |
| EcoDesign | [-] | Áno | Áno | Áno | Áno |
| Energetická trieda | [-] | A+ | A+ | A+ | A+ |
| Sezónne emisie častíc | [mg/m ³] | 14 | 26 | 14 | 10 |
| Účinnosť pri menovitom výkone | [%] | - | 90,1 | - | 90,1 |
| Nominálna emisia častíc | [mg/m ³] | - | 26 | - | 13 |
| Účinnosť pri minimálnom výkone | [%] | - | 89,1 | - | 90,7 |
| Minimálne emisie častíc | [mg/m ³] | - | 26 | - | 9 |

*Na výpočty bola použitá novostavba s veľmi dobrou tepelnou izoláciou.



| Rozmery | | SD DUO BIO 14 | SD DUO BIO 20 | SD DUO BIO 28 | SD DUO BIO 34 |
|---------|---------|---------------|---------------|---------------|---------------|
| A | [mm] | 1245 | 1245 | 1245 | 1300 |
| B1 | [mm] | 541 | 541 | 541 | 591 |
| B2 | [mm] | 680 | 680 | 680 | 680 |
| C1 | [mm] | 1665 | 1665 | 1665 | 1665 |
| C2 | [mm] | 1635 | 1635 | 1635 | 1635 |
| D1 | [mm] | 830 | 880 | 930 | 930 |
| D2 | [mm] | 653 | 703 | 753 | 753 |
| E | [mm] | 595 | 595 | 595 | 595 |
| F1 | [mm] | 1400 | 1400 | 1400 | 1400 |
| F2 | [mm] | 244 | 244 | 244 | 244 |
| F3 | [mm] | 144 | 144 | 144 | 144 |
| F4 | [mm] | 442 | 487 | 537 | 537 |
| G1 | [mm] | 180 | 180 | 180 | 200 |
| G2 | [palec] | 1 ½ | 1 ½ | 1 ½ | 1 ½ |
| G3 | [palec] | ¾ | ¾ | ¾ | ¾ |
| G4 | [palec] | 1 ½ | 1 ½ | 1 ½ | 1 ½ |
| H | [mm] | 30 | 30 | 30 | 30 |

Dodatočné vybavenie

| | |
|--------------------------|---|
| Lambda sonda | Neustále upravuje nastavenia dýchadla a podávača |
| Internetový modul ecoNET | Wi-Fi ovládanie, káblové pripojenie |
| Platinum module B | Regulácia prevádzky zásobníka, dva prídavné vykurovacie okruhy, 2x čerpadlá, 2x zmiešavač, 2x termostat |
| Platinum module C | Dva prídavné vykurovacie okruhy, 2x čerpadlo, 2x zmiešavač, 2x termostat |



SEM DUOPELL



Zariadenie je možné použiť ako splyňovací kotol na drevo

Preukáže sa ako ideálne riešenie pre farmy, ktoré majú veľké zásoby správne uskladneného palivového dreva.

■ **Výmenník tepla** | horizontálne konvekčné kanály | polica a rúrkové
Efektívny dizajn prispôbený pre rýchle čistenie výmenníka z prednej strany. Konštrukcia kotlového výmenníka zabezpečuje vysoký odvod tepla z pece.

■ **Výstup dymovodu na zadnej strane kotla** | nastaviteľná horná časť, strana s ventilátorom

Konštrukcia kotla je navrhnutá tak, že výstupy spalín sú umiestnené vzadu. Použitie takéhoto riešenia v kotli ústredného kúrenia umožňuje priamy odvod spalín do komína.

■ **Výfukový ventilátor***
Pripevňuje sa pomocou adaptéra na zadnú zvislú stenu dymovodu. Ventilátor vytvára potrebný ťah potrebný pre efektívne spaľovanie paliva.

■ ***POZOR!**
Vzduch je regulovaný pomocou odťahového ventilátora a dúchadla pripomocou kotla s podávačom.

■ **Snímač teploty spalín**
Spolu s regulátorom snímač riadi teplotu spalín.

Regulátor PLATINUM PELLET podporuje:

- čerpadlo (TUV, C.O., prídavné),
- Jeden zmiešavací okruh ústredného kúrenia s izbovým termostatom,
- RTC hodiny s týždenným programátorom,
- ovládanie počasia,
- prevádzkový režim zima/leto,
- FuzzyLogic a PID.

Automatický podávač

Regulátor na základe informácií získaných zo senzorov určí potrebu paliva a nadávkuje jeho primerané množstvo. Samotný proces spaľovania paliva je teda veľmi ekonomický, ekologický a nevyžaduje si ďalšiu obsluhu zo strany užívateľa.

Sekundárny a primárny prívod vzduchu**

Cez šesť otvorov je nasávaný vzduch pre úplné spálenie paliva. Množstvo vzduchu je možné nastaviť pomocou posuvných ovládačov.

**POZOR!

Pri použití kotla s podávačom musí byť prívod vzduchu úplne uzavretý.

Odvod dymu***

Umožňuje efektívne odvádzanie dymu zo spaľovacej komory.

***POZOR!

Pri použití kotla s podávačom musí byť dymový otvor úplne uzavretý.

Turbulátory

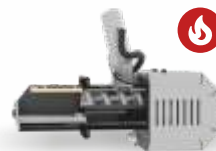
Vířiče inštalované v konvekčných kanáloch účinne znižujú rýchlosť výstupu spalín a udržiavajú vysoký prenos tepla cez vodný plášť.

Keramické taniere

Použitie keramických dosiek v spaľovacej komore zlepšuje účinnosť spaľovacieho procesu. Sítá zvyšujú teplotu v spaľovacej komore a zastavujú vznášanie sa častíc nad ohniskom a jeho spaľovanie. Zvyšuje sa tepelná účinnosť kotla a spaliny obsahujú množstvo zlúčenín škodlivých pre životné prostredie znížené na minimum.

Samočistiaci horák DW

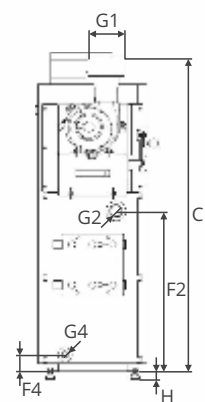
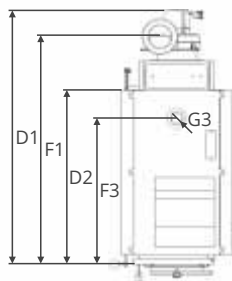
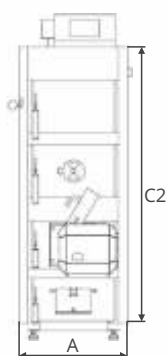
- automatické čistenie,
- automatický keramický zapaľovač,
- Palivo: pelety Φ 6-8mm.



Model kotla**SEM DUOPELL 17**

| | | |
|----------------------------------|----------------------|--|
| Nominálny výkon | [kW] | 17 |
| Priestor, ktorý možno vykurovať* | [m ²] | 76,5-255 |
| Palivo | [-] | drevné pelety triedy C v súlade s PN EN 303-5:2012 |
| Kapacita vody | [L] | 71 |
| Kapacita palivovej nádrže | [L] | 230 |
| Kapacita palivovej nádrže | [kg] | 138 |
| Hmotnosť kotla | [kg] | 405 |
| Trieda kotla | [-] | 5 |
| EcoDesign | [-] | Áno |
| Energetická trieda | [-] | A+ |
| Sezónna emisivita tuhých častíc | [mg/m ³] | 36 |
| Účinnosť pre nominálny výkon | [%] | 89,8 |
| Nominálna emisivita častíc | [mg/m ³] | 16 |
| Účinnosť pre minimálny výkon | [%] | 88,5 |
| Minimálna emisivita častíc | [mg/m ³] | 39 |

*Na výpočty bola použitá novostavba s veľmi dobrou tepelnou izoláciou.

**Rozmery****SEM DUOPELL 17**

| | | |
|----|---------|------|
| A | [mm] | 490 |
| B1 | [mm] | - |
| B2 | [mm] | - |
| C1 | [mm] | 1380 |
| C2 | [mm] | 1260 |
| D1 | [mm] | 1070 |
| D2 | [mm] | 730 |
| E | [mm] | - |
| F1 | [mm] | - |
| F2 | [mm] | 713 |
| F3 | [mm] | 470 |
| F4 | [mm] | 82 |
| G1 | [mm] | 159 |
| G2 | [palec] | 1 ½ |
| G3 | [palec] | 1 ½ |
| G4 | [palec] | ¾ |
| H | [mm] | 30 |

Dodatočné vybavenie

| | |
|--------------------------|---|
| Lambda sonda | Priebežne upravuje nastavenia dýchadla a podávača |
| Internetový modul ecoNET | Wi-Fi ovládanie, káblové pripojenie |
| Modul Platinum B | Regulácia prevádzky zásobníka, dva prídavné vykurovacie okruhy, 2x čerpadlá, 2x zmiešavač, 2x termostat |
| Modul Platinum C | Prídavné dva vykurovacie okruhy, 2x čerpadlo, 2x zmiešavač, 2x termostat |



SEMEX OPTI



■ **Výmenník tepla** | horizontálne konvekčné kanály | polica a rúrkové
Efektívny dizajn prispôsobený pre rýchle čistenie výmenníka z prednej strany. Konštrukcia kotlového výmenníka zabezpečuje vysoký odvod tepla z pece.

■ **Dymový otvor**
Umožňuje efektívne odvádzanie dymu zo spaľovacej komory.

■ **Výstup dymovodu na zadnej strane kotla** | nastaviteľná horná časť, strana s ventilátorom
Konštrukcia kotla je navrhnutá tak, že výstupy spalín sú umiestnené vzadu. Použitie takéhoto riešenia v kotli ústredného kúrenia umožňuje priamy odvod spalín do komína.

■ **Výfukový ventilátor**
Pripevňuje sa pomocou adaptéra na zadnú zvislú stenu dymovodu. Ventilátor vytvára potrebný ťah potrebný pre efektívne spaľovanie paliva.

■ **Turbulátory**
Vířiče inštalované v konvekčných kanáloch účinne znižujú rýchlosť výstupu spalín a udržiavajú vysoký prenos tepla cez vodný plášť.

■ **Regulátor TECH ST-880 s PID podporuje:**

- Čerpadlo: C.H.1; TUV; navyše,
- Jeden zmiešavací okruh ústredného kúrenia s izbovým termostatom,
- Ventilátor,
- Vyrovnávací nádrž**.

■ **Snímač teploty spalín**
Spolu s regulátorom snímač riadi teplotu spalín.

■ **Sekundárny a primárny prívod vzduchu**
Čez šesť otvorov je nasávaný vzduch pre úplné spálenie paliva. Množstvo sekundárneho a primárneho vzduchu je možné regulovať posúvačmi.

■ **Keramické taniere**
Použitie keramických dosiek v spaľovacej komore zlepšuje účinnosť spaľovacieho procesu. Sítá zvyšujú teplotu v spaľovacej komore a zabraňujú časticiam vznášať sa nad pecou a spaľovať ju. Zvyšuje sa tepelná účinnosť kotla a spaliny obsahujú množstvo zlúčenín škodlivých pre životné prostredie znížené na minimum.

Splyňovací kotol na drevo

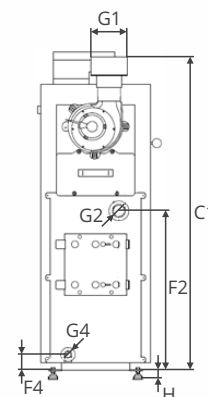
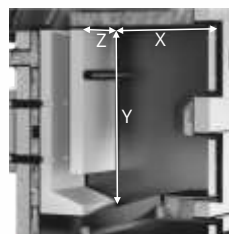
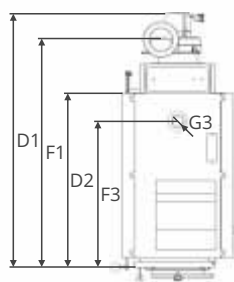
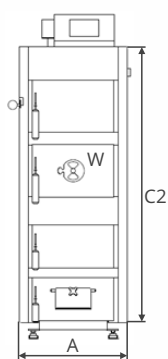
Preukáže sa ako ideálne riešenie pre farmy, ktoré majú veľké zásoby správne uskladneného palivového dreva. V splyňovacích kotloch sa proces spaľovania dreva uskutočňuje v dvoch stupňoch. V nabíjacej komore s obmedzeným prístupom vzduchu dochádza k nedokonalému spaľovaniu paliva a vznikajúce plyny dohoria v sekundárnej komore. Splyňovací kotol je najúčinnjší kotol na drevo.

■ **Vyrovnávací nádrž****
Zabezpečuje optimálne pracovné podmienky kotla. Kotol môže pracovať s optimálnym výkonom a prebytočné teplo sa ukladá do zásobníka. Vykurovací systém domu odoberá z vyrovnávacej pamäte toľko tepla, koľko v danom momente potrebuje.

■ ****POZOR!**
Kotol ústredného kúrenia je možné inštalovať do vykurovacieho systému, len spolu s vyrovnávacou nádržou. Zásobník nie je zahrnutý v cene kotla.

| Model kotla | | SEMAX OPTI 16 | SEMAX OPTI 20 | SEMAX OPTI 30 | SEMAX OPTI 40 |
|--|----------------------|---|---------------|---------------|---------------|
| Nominálny výkon | [kW] | 16 | 23 | 30 | 40 |
| Plocha povrchu, ktorá sa môže zahriať* | [m ²] | 160-240 | 230-345 | 300-450 | 400-600 |
| Palivo | [-] | palivové drevo - hrabové polená (dosky) s vlhkosťou Wc=15-20% | | | |
| Objem vody | [L] | 71 | 97 | 120 | 170 |
| Glades perimeter | [cm] | 30-40 | 30-40 | 30-40 | 30-40 |
| Length of billets | [cm] | 26 | 26 | 26 | 26 |
| Hmotnosť kotla | [kg] | 342 | 414 | 477 | 569 |
| Trieda kotla | [-] | 5 | 5 | 5 | 5 |
| EcoDesign | [-] | Áno | Áno | Áno | Áno |
| Energetická trieda | [-] | A+ | A+ | A+ | A+ |
| Sezónne emisie častíc | [mg/m ³] | 20 | 31 | 25 | 33 |
| Účinnosť pri menovitom výkone | [%] | 88,85 | 89,6 | 89 | 89 |
| Nominálna emisia častíc | [mg/m ³] | 15 | 30 | 10 | 28 |
| Capacity of heat accumulator (buffer) | [l] | 900 | 900 | 1200 | 1600 |

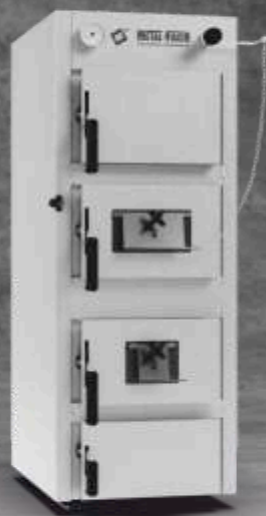
*Na výpočty bola použitá novostavba s veľmi dobrou tepelnou izoláciou.



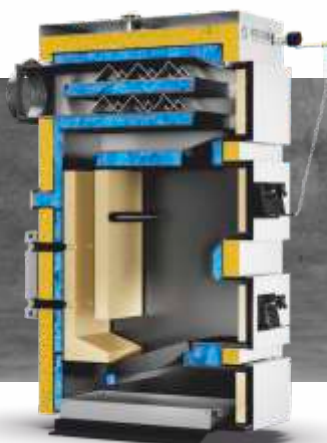
| Rozmery | | SEMAX OPTI 16 | SEMAX OPTI 20 | SEMAX OPTI 30 | SEMAX OPTI 40 |
|---------|---------|---------------|---------------|---------------|---------------|
| A | [mm] | 490 | 490 | 540 | 640 |
| B1 | [mm] | - | - | - | - |
| B2 | [mm] | - | - | - | - |
| C1 | [mm] | 1380 | 1650 | 1700 | 1700 |
| C2 | [mm] | 1260 | 1530 | 1630 | 1630 |
| D1 | [mm] | 1070 | 1145 | 1165 | 1165 |
| D2 | [mm] | 730 | 776 | 796 | 796 |
| E | [mm] | - | - | - | - |
| F1 | [mm] | - | - | - | - |
| F2 | [mm] | 713 | 765 | 805 | 805 |
| F3 | [mm] | 470 | 626 | 646 | 646 |
| F4 | [mm] | 82 | 82 | 82 | 82 |
| G1 | [mm] | 159 | 159 | 159 | 159 |
| G2 | [palec] | 1 ½ | 1 ½ | 1 ½ | 1 ½ |
| G3 | [palec] | 1 ½ | 1 ½ | 1 ½ | 1 ½ |
| G4 | [palec] | ¾ | ¾ | ¾ | ¾ |
| H | [mm] | 30 | 30 | 30 | 30 |
| W | [mm] | 290x200 | 290x240 | 340x240 | 440x240 |
| X | [mm] | 330 | 360 | 360 | 360 |
| Y | [mm] | 510 | 650 | 700 | 700 |
| Z | [mm] | 290 | 290 | 340 | 440 |

Dodatočné vybavenie

| | |
|-------------------------------------|---|
| Izbový termostat TECH ST280 | Dotykové ovládanie, káblové pripojenie |
| Izbový termostat TECH ST280 + ST260 | Dotykové ovládanie, bezdrôtové pripojenie |



SEMEX BASIC



■ **Výmenník tepla** | horizontálne konvekčné kanály | polica
Efektívny dizajn prispôsobený pre rýchle čistenie výmenníka z prednej strany. Konštrukcia kotlového výmenníka zabezpečuje vysoký odvod tepla z pece.

■ **Dymový otvor**
Umožňuje efektívne odvádzanie dymu zo spaľovacej komory.

■ **Výstup dymovodu na zadnej strane kotla**
Konštrukcia kotla je navrhnutá tak, že výstupy spalín sú umiestnené vzadu. Použitie takéhoto riešenia v kotli ústredného kúrenia umožňuje priamy odvod spalín do komína.

■ **Turbulátory**
Viriče inštalované v konvekčných kanáloch účinne znižujú rýchlosť výstupu spalín a udržiavajú vysoký prenos tepla cez vodný plášť.

■ **Regulátor ťahu**
V závislosti od teploty média ovláda klapku regulujúcu prívod vzduchu do spaľovacej komory kotla.

■ **Mechanický teplomer**
Bimetalový mechanický teplomer, vybavený dlhou meracou sondou.

■ **Sekundárny a primárny prívod vzduchu**
Cez šesť otvorov je nasávaný vzduch pre úplné spálenie paliva. Množstvo sekundárneho a primárneho vzduchu je možné regulovať posúvačmi.

■ **Keramické taniere**
Použitie keramických dosiek v spaľovacej komore zlepšuje účinnosť spaľovacieho procesu. Síta zvyšujú teplotu v spaľovacej komore a zastavujú vznášanie sa častíc nad ohniskom a jeho spaľovanie. Zvyšuje sa tepelná účinnosť kotla a spaliny obsahujú množstvo zlúčenín škodlivých pre životné prostredie znížené na minimum.

Splyňovací kotol na drevo

Preukáže sa ako ideálne riešenie pre farmy, ktoré majú veľké zásoby správne uskladneného palivového dreva. V splyňovacích kotloch sa proces spaľovania dreva uskutočňuje v dvoch stupňoch. V nabíjacej komore s obmedzeným prístupom vzduchu dochádza k nedokonalému spaľovaniu paliva a vznikajúce plyny dohoria v sekundárnej komore. Splyňovací kotol je najúčinnější kotol na drevo.

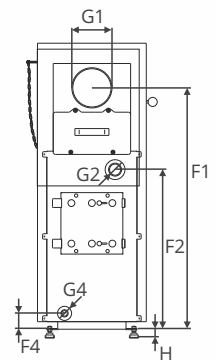
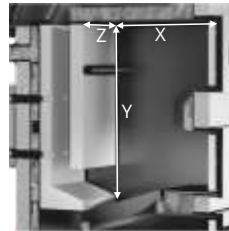
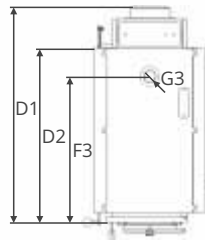
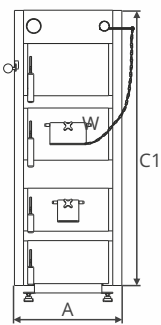
■ **Vyrovňavacia nádrž****
Zabezpečuje optimálne pracovné podmienky kotla. Kotol môže pracovať s optimálnym výkonom a prebytočné teplo sa ukladá do zásobníka. Vykurovací systém domu odoberá z vyrovnávacej pamäte toľko tepla, koľko v danom momente potrebuje.

■ ****POZOR!**
Kotol ústredného kúrenia je možné inštalovať do vykurovacieho systému, len spolu s vyrovnávacou nádržou. Zásobník nie je zahrnutý v cene kotla.

Model kotla
SEMAX BASIC 15

| | | |
|------------------------------------|----------------------|---|
| Nominálny výkon | [kW] | 15 |
| Priestor, ktorý možno vykurovať* | [m ²] | 150-225 |
| Palivo | [-] | palivové drevo - hrabové polená (dosky) s vlhkosťou Wc=15-20% |
| Kapacita vody | [L] | 71 |
| Obvod pasienkov | [cm] | 30-40 |
| Dĺžka predvalku | [cm] | 26 |
| Hmotnosť kotla | [kg] | 342 |
| Trieda kotla | [-] | 5 |
| EcoDesign | [-] | Áno |
| Energetická trieda | [-] | A+ |
| Sezónna emisivita tuhých častíc | [mg/m ³] | 25 |
| Účinnosť pre nominálny výkon | [%] | 88,6 |
| Nominálna emisivita častíc | [mg/m ³] | 22 |
| Capacity heat accumulator (buffer) | [l] | 900 |

*Na výpočty bola použitá novostavba s veľmi dobrou tepelnou izoláciou.


Rozmery
SEMAX BASIC 15

| | | |
|----|---------|---------|
| A | [mm] | 490 |
| B1 | [mm] | - |
| B2 | [mm] | - |
| C1 | [mm] | 1260 |
| C2 | [mm] | - |
| D1 | [mm] | 1070 |
| D2 | [mm] | 730 |
| E | [mm] | - |
| F1 | [mm] | - |
| F2 | [mm] | 713 |
| F3 | [mm] | 470 |
| F4 | [mm] | 82 |
| G1 | [mm] | 159 |
| G2 | [palec] | 1 ½ |
| G3 | [palec] | 1 ½ |
| G4 | [palec] | ¾ |
| H | [mm] | 30 |
| W | [mm] | 290x200 |
| X | [mm] | 330 |
| Y | [mm] | 510 |
| Z | [mm] | 290 |



GRAND CARBON



■ **Výmenník tepla** | vertikálne konvekčné kanály | rúrkový
Efektívny dizajn pre automatické čistenie výmenníka. Štruktúratotlového výmenníka zabezpečuje vysoký odvod tepla z pece.

■ **Vývod dymovodu** | zadná časť kotla
Konštrukcia kotla je navrhnutá tak, že odvod spalín je umiestnený v zadnej časti kotla. Použitie konštrukčné riešenie kotlového telesa umožňuje priame napojenie dymovodu na komín.

■ **Časový spínač**
Pre vašu bezpečnosť je kotol vybavený koncovým spínačom koncového spínača. Systém limitnej ochrany je umiestnený vo dvierkach kotla a v klapke zásobníka. Každé otvorenie dvierok Každé otvorenie dvierok alebo klapky spôsobí automatické zastavenie chodu horáka Pri každom otvorení dvierok alebo klapky sa horák a ostatné komponenty kotla automaticky zastavia, kým sa opäť nezatvoria.

■ **Výfukový ventilátor**
Odťahový ventilátor účinne podporuje prirodzený ťah spalín v kotli.

■ **Ovládač PLATINUM podporuje:**
- Čerpadlo (TUV, ÚK 1, ÚK 2, cirkulácia, prídavné čerpadlo),
- Dva zmiešavacie okruhy ÚK 1 a ÚK 2 s izbovým termostatom,
- RTC hodiny s týždenným programátorom,
- riadenie s kompenzáciou počasia,
- zimná/letná prevádzka,
- FuzzyLogic a PID.

■ **Automatický podávač**
Na základe informácií prijatých zo snímačov regulátor určí potrebu paliva a vydá jeho príslušné množstvo. Samotný proces spaľovania paliva je tak veľmi ekonomický, ekologický a nevyžaduje od užívateľa ďalšiu údržbu.

■ **Vírivé ventily** | s automatickým čistením
Vírivé prieduchy inštalované v konvekčnom potrubí v kombinácii s automatickým čistiacim systémom účinne znižujú rýchlosť odvodu spalín. Vďaka systematickému čisteniu si kotol udržiava konštantný vysoký odber tepla cez vodný plášť. Použitie automatického čistenia konvekčných potrubí prispieva k Využitie automatického čistenia konvekčných potrubí prispieva k zníženiu spotreby paliva.

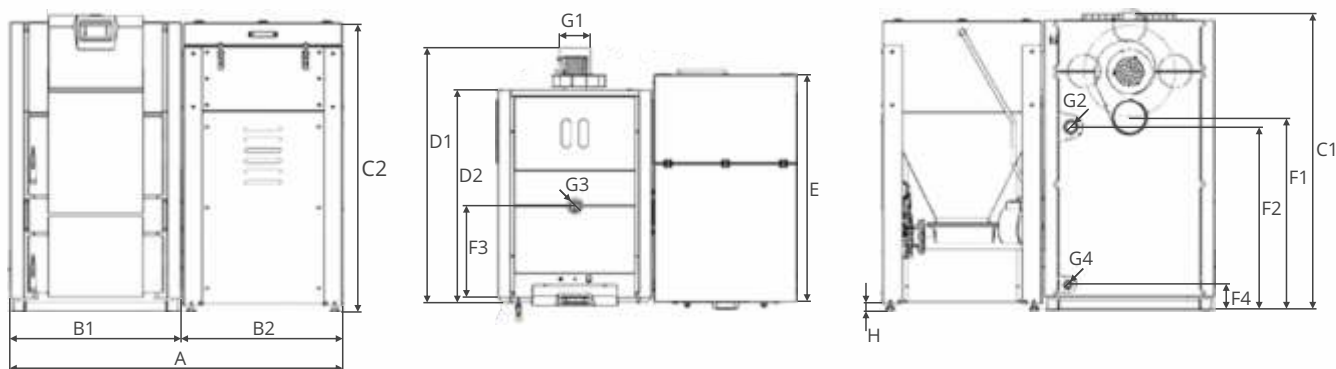
■ **Oceľové zásteny**
Použitie oceľových sietek v spaľovacej komore zlepšuje účinnosť spaľovacieho procesu. Síta zvyšujú teplotu v spaľovacej komore a zachytávajú častice vznášajúce sa nad spaľovacou komorou a následne ich spaľujú. Zvyšuje sa tepelná účinnosť kotla a spaliny majú znížené environmentálne škodlivé zlúčeniny na minimum.

■ **Liatinový horák Ekoenergia II**
- liatinový zvitok,
- Osvedčená a spoľahlivá konštrukcia,
- Palivo: eko-hrach uhlie Φ 0-32mm.



| Model kotla | | GRAND CARBON 50 | GRAND CARBON 75 |
|--|----------------------|---|-----------------|
| Nominálny výkon | [kW] | 50 | 75 |
| Plocha povrchu, ktorá sa môže zahriať* | [m ²] | 225-750 | 337,5-1125 |
| Palivo | [-] | čierne uhlie Gr II triedy a1 podľa normy PN EN 303-5:2012 | |
| Objem vody | [L] | 170 | 225 |
| Kapacita palivovej nádrže | [L] | 460 | 645 |
| Kapacita palivovej nádrže | [kg] | 336 | 472 |
| Hmotnosť kotla | [kg] | 910 | 1100 |
| Trieda kotla | [-] | 5 | 5 |
| EcoDesign | [-] | Áno | Áno |
| Energetická trieda | [-] | B | B |
| Sezónne emisie častíc | [mg/m ³] | 26 | 28 |
| Účinnosť pri menovitom výkone | [%] | 90,5 | 90 |
| Nominálna emisia častíc | [mg/m ³] | 29 | 29 |
| Účinnosť pri minimálnom výkone | [%] | 90 | 90,6 |
| Minimálne emisie častíc | [mg/m ³] | 25 | 20 |

*Na výpočty bola použitá novostavba s veľmi dobrou tepelnou izoláciou.



| Rozmery | | GRAND CARBON 50 | GRAND CARBON 75 |
|---------|---------|-----------------|-----------------|
| A | [mm] | 1560 | 1630 |
| B1 | [mm] | 800 | 860 |
| B2 | [mm] | 747 | 765 |
| C1 | [mm] | 1400 | 1535 |
| C2 | [mm] | - | - |
| D1 | [mm] | 1480 | 1860 |
| D2 | [mm] | 1115 | 1465 |
| E | [mm] | 1190 | 1100 |
| F1/F1' | [mm] | 885 | 1065 |
| F2 | [mm] | 860 | 950 |
| F3 | [mm] | 480 | 625 |
| F4 | [mm] | 120 | 80 |
| G1 | [mm] | 180 | 180 |
| G2 | [palec] | 1 ½ | 1 ½ |
| G3 | [palec] | 1 ½ | 1 ½ |
| G4 | [palec] | ¾ | ¾ |
| H | [mm] | 30 | 30 |

Dodatočné vybavenie

| | |
|--------------------------|---|
| Lambda sonda | Priebežne upravuje nastavenia dýchadla a podávača |
| Internetový modul econET | Wi-fi ovládanie, káblové pripojenie (Štandardná výbava) |
| Modul Platinum B | Regulácia prevádzky zásobníka, dva prídavné vykurovacie okruhy, 2x čerpadlá, 2x zmiešavač, 2x termostat |
| Modul Platinum C | Prídavné dva vykurovacie okruhy, 2x čerpadlo, 2x zmiešavač, 2x termostat |



SEG EKO



■ Výmenník tepla | horizontálne a vertikálne konvekčné kanály | polica

Efektívna konštrukcia pre rýchle čistenie výmenníka spredu aj zhora. Konštrukcia výmenníka kotla zabezpečuje vysoký odvod tepla z pece.

■ Vývod dymovodu | na zadnej strane kotla

Konštrukcia kotla je navrhnutá tak, že odvod spalín je umiestnený v zadnej časti kotla. Použitie konštrukčné riešenie kotlového telesa umožňuje aplikované konštrukčné riešenie kotlového telesa umožňuje priame napojenie dymovodu na komín.

■ Časový spínač

Pre vašu bezpečnosť je kotol vybavený koncovým spínačom koncového spínača. Systém limitnej ochrany je umiestnený vo dverách kotla a v klapke zásobníka. Akékoľvek príčiny otvorenia Horák a ostatné komponenty kotla sa automaticky zastavia. Kotol je vybavený bezpečnostným zariadením, ktoré sa nachádza v dverkách kotla a na klapke násypky.

■ Systém vyrovnávania tlaku

Zabraňuje spätnému prúdeniu plameňa do nádrže.

■ Ovládač PLATINUM podporuje:

- Čerpadlo (TUV, ÚK 1, ÚK 2, cirkulácia, prídavné čerpadlo),
- Dva zmiešavacie okruhy ÚK 1 a ÚK 2 s izbovým termostatom,
- RTC hodiny s týždenným programátorom,
- riadenie s kompenzáciou počasia,
- zimná/letná prevádzka,
- FuzzyLogic a PID.

■ Automatický podávač

Na základe informácií prijatých zo snímačov regulátor určí potrebu paliva a vydá jeho príslušné množstvo. Samotný proces spaľovania paliva je tak veľmi ekonomický, ekologický a nevyžaduje od užívateľa ďalšiu údržbu.

■ Víriče

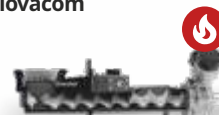
Vírivé ventily inštalované v konvekčných potrubíach účinne znižujú rýchlosť odvodu spalín a zachovávajú vysoký odvod tepla vodným plášťom.

■ Vysoko účinná spaľovacia komora

Vďaka použitiu keramických tvaroviek spolu s horákom dosahuje kotol vysokú účinnosť. Takéto technologické riešenie zvýši teplotu v spaľovacej komore a zastaví častice vznášajúce sa nad časticami plávajúcimi nad spaľovacou komorou a spáli ich. V dôsledku tohto procesu sa zvyšuje účinnosť tepelnej účinnosti variča a množstvo látok škodlivých pre životné prostredie.

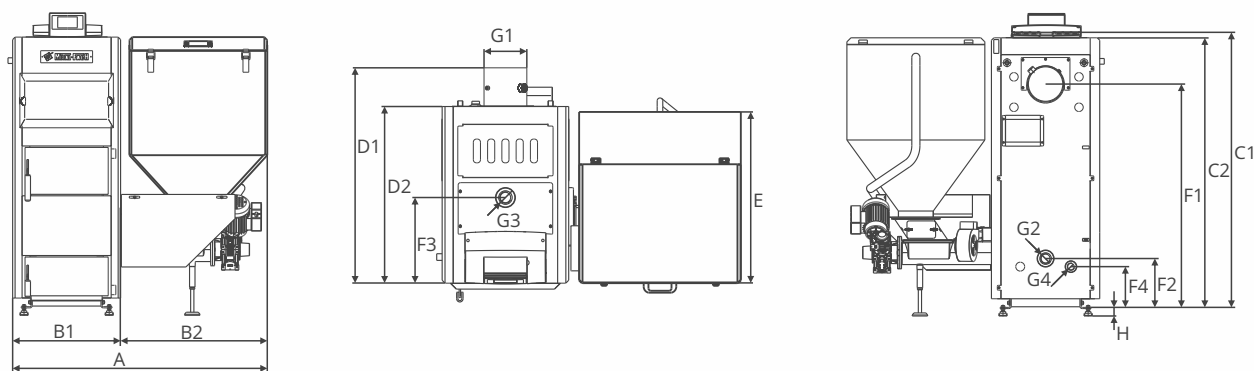
■ Liatinový horák Ekoenergia II | so zapaľovačom

- automatický zapaľovač,
- liatinový zvitok,
- Osvedčená a spoľahlivá konštrukcia,
- Palivo: eko-hrach uhlie $\Phi 0-32\text{mm}$.



| Model kotla | | SEG | SEG | SEG | SEG | SEG | SEG | SEG | SEG | SEG | SEG | SEG |
|---------------------------------------|----------------------|---|----------|--------|---------|---------|---------|------------|----------|----------|----------|-----------|
| | | EKO 12 | EKO 15 | EKO 20 | EKO 26 | EKO 34 | EKO 50 | EKO 75 | EKO 100 | EKO 150 | EKO 200 | EKO 300 |
| Nominálny výkon | [kW] | 12 | 15 | 20 | 26 | 34 | 50 | 75 | 100 | 150 | 200 | 300 |
| Plocha povrchu, ktorá sa môže zahriať | [m ²] | 54-180 | 67,5-225 | 90-300 | 117-390 | 153-510 | 225-750 | 337,5-1125 | 450-1500 | 675-2250 | 900-3000 | 1350-4500 |
| Palivo | [-] | čierne uhlie Gr II triedy a1 podľa normy PN EN 303-5:2012 | | | | | | | | | | |
| Objem vody | [L] | 66 | 66 | 74 | 83 | 95 | 120 | 173 | 173 | 339 | 760 | 1765 |
| Kapacita palivovej nádrže | [L] | 190 | 190 | 290 | 350 | 350 | 400 | 520 | 520 | 1000 | 1500 | 1500 |
| Kapacita palivovej nádrže | [kg] | 139 | 139 | 212 | 256 | 256 | 292 | 380 | 380 | 510 | 1096 | 1096 |
| Hmotnosť kotla | [kg] | 438 | 448 | 510 | 539 | 551 | 785 | 935 | 935 | 1350 | 2100 | <3000 |
| Trieda kotla | [-] | 5 | 5 | 5 | 5 | 5 | - | - | - | - | - | - |
| EcoDesign | [-] | Áno | Áno | Áno | Áno | Áno | - | - | - | - | - | - |
| Energetická trieda | [-] | B | B | B | B | B | - | - | - | - | - | - |
| Sezónne emisie častíc | [mg/m ³] | 16 | 21 | 19 | 8 | 8 | - | - | - | - | - | - |
| Účinnosť pri menovitom výkone | [%] | 93,76 | 92,64 | 93,42 | 92,97 | 90,76 | - | - | - | - | - | - |
| Nominálna emisia častíc | [mg/m ³] | 16,8 | 12,3 | 10,6 | 11,1 | 12,2 | - | - | - | - | - | - |
| Účinnosť pri minimálnom výkone | [%] | 94,73 | 93,17 | 92,47 | 94,13 | 93,54 | - | - | - | - | - | - |
| Minimálne emisie častíc | [mg/m ³] | 4,7 | 8,9 | 7,9 | 2,0 | 2,0 | - | - | - | - | - | - |

*Na výpočty bola použitá novostavba s veľmi dobrou tepelnou izoláciou.



| Rožmery | | SEG | SEG | SEG | SEG | SEG | SEG | SEG | SEG | SEG | SEG | SEG |
|---------|---------|--------|--------|--------|--------|--------|--------|--------|---------|---------|---------|---------|
| | | EKO 12 | EKO 15 | EKO 20 | EKO 26 | EKO 34 | EKO 50 | EKO 75 | EKO 100 | EKO 150 | EKO 200 | EKO 300 |
| A | [mm] | 1250 | 1250 | 1250 | 1250 | 1300 | 1443 | 1505 | 1505 | 1965 | 2500 | 3140 |
| B1 | [mm] | 532 | 532 | 532 | 532 | 582 | 681 | 793 | 795 | 955 | 1240 | 1820 |
| B2 | [mm] | 680 | 680 | 680 | 680 | 680 | 680 | 680 | 700 | 1015 | 1200 | 1200 |
| C1 | [mm] | 1160 | 1160 | 1356 | 1413 | 1413 | 1490 | 1440 | 1620 | 2200 | 2230 | 2220 |
| C2 | [mm] | 1130 | 1130 | 1326 | 1383 | 1383 | 1460 | 1410 | 1590 | 2170 | 2200 | 2190 |
| D1 | [mm] | 867 | 867 | 905 | 955 | 955 | 1218 | 1413 | 1570 | 1560 | 2240 | - |
| D2 | [mm] | 705 | 705 | 745 | 796 | 796 | 1060 | 1175 | 1325 | 1260 | 1690 | 2545 |
| E | [mm] | 707 | 707 | 720 | 776 | 776 | 850 | 850 | 1075 | 1105 | 1190 | 1190 |
| F1 | [mm] | 907 | 907 | 1104 | 1160 | 1160 | 1110 | 1115 | 1215 | 2005 | 1720 | 1722 |
| F2 | [mm] | 213 | 213 | 247 | 245 | 245 | 337 | 350 | 300 | 165 | 375 | 320 |
| F3 | [mm] | 349 | 349 | 359 | 409 | 409 | 536 | 545 | 695 | 515 | 890 | 1774 |
| F4 | [mm] | 213 | 213 | 207 | 205 | 205 | 190 | 175 | 175 | 143 | 330 | - |
| G1 | [mm] | 180 | 180 | 180 | 180 | 180 | 220 | 220 | 220 | 250 | 350 | - |
| G2 | [palec] | 1 ½ | 1 ½ | 1 ½ | 1 ½ | 1 ½ | 1 ½ | 1 ½ | 1 ½ | 1 ½ | 101,6 | 101,6 |
| G3 | [palec] | 1 ½ | 1 ½ | 1 ½ | 1 ½ | 1 ½ | 1 ½ | 1 ½ | 1 ½ | 1 ½ | 101,6 | 101,6 |
| G4 | [palec] | ¾ | ¾ | ¾ | ¾ | ¾ | ¾ | ¾ | ¾ | ¾ | 1 ¼ | 1 ¼ |
| H | [mm] | 30 | 30 | 30 | 30 | 30 | 30 | 30 | 30 | 30 | 30 | 30 |

Dodatočné vybavenie

| | |
|--------------------------|---|
| Lambda sonda | Priebežne upravuje nastavenia dúchadla a podávača |
| Internetový modul econET | Wi-fi ovládanie, káblové pripojenie |
| Modul Platinum B | Regulácia prevádzky zásobníka, dva prídavné vykurovacie okruhy, 2x čerpadlá, 2x zmiešavač, 2x termostat |
| Modul Platinum C | Prídavné dva vykurovacie okruhy, 2x čerpadlo, 2x zmiešavač, 2x termostat |



SMART EKO PLUS



■ **Výmenník tepla** | horizontálne konvekčné kanály | polica
Efektívny dizajn prispôsobený pre rýchle čistenie výmenníka z prednej strany. Konštrukcia kotlového výmenníka zabezpečuje vysoký odvod tepla z pece.

■ **Výstup dymovodu** | v zadnej časti kotla alebo v hornej časti
Konštrukcia kotla je navrhnutá tak, že výstupy spalín sú umiestnené v zadnej časti kotla alebo v hornej časti. Použitie takéhoto riešenia v kotli ústredného kúrenia umožňuje priamy alebo nepriamy odvod dymovodu do komína.

■ **Časový spínač**
Z obavy o vašu bezpečnosť je kotol vybavený koncovým spínačom. Systém limitnej ochrany je umiestnený v dvierkach kotla a v klapke zásobníka. Každé otvorenie automaticky zastaví činnosť horáka a ostatných prvkov kotla, kým sa opäť nezatvorí.

■ **Systém vyrovnávania tlaku**
Zabraňuje spätnému vzplanutiu plameňa do nádrže.

■ **Ovládač PLATINUM podporuje:**
- Čerpadlo (TUV, C.O.1, C.O.2, obehové, prídavné),
- dva zmiešavacie okruhy C.H.1 a C.H.2 s izbovým termostatom,
- RTC hodiny s týždenným programátorom,
- ovládanie počasia,
- prevádzkový režim zima/leto,
- FuzzyLogic a PID.

■ **Automatický podávač**
Regulátor na základe informácií získaných zo senzorov určí potrebu paliva a nadávkuje jeho primerané množstvo. Samotný proces spaľovania paliva je teda veľmi ekonomický, ekologický a nevyžaduje si ďalšiu obsluhu zo strany užívateľa.

■ **Turbulátory**
Vířice inštalované v konvekčných kanáloch účinne znižujú rýchlosť výstupu spalín a udržiavajú vysoký prenos tepla cez vodný plášť.

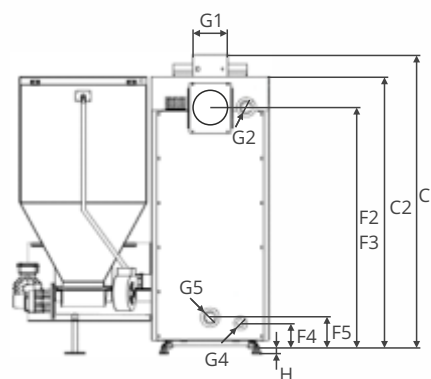
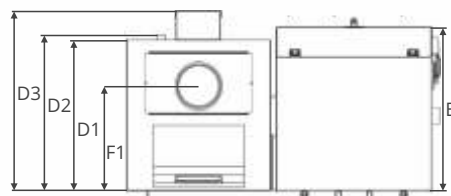
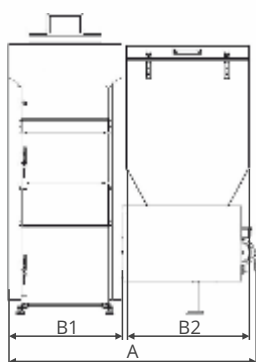
■ **Vysoko účinná spaľovacia komora**
Vďaka použitiu keramických tvaroviek spolu s horákom dosahuje kotol vysokú účinnosť. Toto technologické riešenie zvyšuje teplotu v spaľovacej komore a zastavuje častice vznášajúce sa nad pecou a ich horenie. V dôsledku tohto procesu sa zvyšuje tepelná účinnosť pece a v spalinách je množstvo zlúčenín škodlivých pre životné prostredie znížené na minimum.

■ **Liatinový horák Ekoenergia II | so zapaľovačom**
- automatický zapaľovač,
- liatinový červík,
- Osvedčený a spoľahlivý dizajn,
- Palivo: eko-hrach uhlie $\Phi 0-32\text{mm}$.



| Model kotla | | SMART EKO PLUS 15 | SMART EKO PLUS 20 | SMART EKO PLUS 25 |
|----------------------------------|----------------------|--|-------------------|-------------------|
| Nominálny výkon | [kW] | 15 | 20 | 25 |
| Priestor, ktorý možno vykurovať* | [m ³] | 67,5-225 | 90-300 | 112,5-375 |
| Palivo | [-] | čierne uhlie sortimentu Gr II triedy a1 podľa normy PN EN 303-5:2012 | | |
| Kapacita vody | [L] | 48 | 60 | 71 |
| Kapacita palivovej nádrže | [L] | 200 | 200 | 200 |
| Kapacita palivovej nádrže | [kg] | 146 | 146 | 146 |
| Hmotnosť kotla | [kg] | 380 | 405 | 480 |
| Trieda kotla | [-] | 5 | 5 | 5 |
| EcoDesign | [-] | Áno | Áno | Áno |
| Energetická trieda | [-] | B | B | B |
| Sezónna emisivita tuhých častíc | [mg/m ³] | 22,22 | 34,21 | 23,07 |
| Účinnosť pre nominálny výkon | [%] | 89,65 | 90,07 | 90,1 |
| Nominálna emisivita častíc | [mg/m ³] | 33,18 | 30,72 | 29,47 |
| Účinnosť pre minimálny výkon | [%] | 89,99 | 89,53 | 89,37 |
| Minimálna emisivita častíc | [mg/m ³] | 20,28 | 34,83 | 21,94 |

*Na výpočty bola použitá novostavba s veľmi dobrou tepelnou izoláciou.



| Rozmery | | SMART EKO PLUS 15 | SMART EKO PLUS 20 | SMART EKO PLUS 25 |
|---------|---------|-------------------|-------------------|-------------------|
| A | [mm] | 1135 | 1135 | 1185 |
| B1 | [mm] | 535 | 535 | 585 |
| B2 | [mm] | 580 | 580 | 580 |
| C1 | [mm] | 1340 | 1400 | 1400 |
| C2 | [mm] | 1240 | 1300 | 1300 |
| D1 | [mm] | 560 | 630 | 720 |
| D2 | [mm] | 590 | 660 | 750 |
| D3 | [mm] | 680 | 760 | 845 |
| E | [mm] | 610 | 630 | 630 |
| F1 | [mm] | 435 | 505 | 595 |
| F2 | [mm] | 1100 | 1155 | 1155 |
| F3 | [mm] | 1100 | 1155 | 1155 |
| F4 | [mm] | 115 | 115 | 115 |
| F5 | [mm] | 140 | 140 | 140 |
| G1 | [mm] | 160 | 160 | 160 |
| G2 | [palec] | 1 ½ | 1 ½ | 1 ½ |
| G4 | [palec] | ¾ | ¾ | ¾ |
| G5 | [palec] | 1 ½ | 1 ½ | 1 ½ |
| H | [mm] | 30 | 30 | 30 |

Dodatočné vybavenie

| | |
|--------------------------|---|
| Lambda sonda | Priebežne upravuje nastavenia dýchadla a podávača |
| Internetový modul econET | Wi-Fi ovládanie, káblové pripojenie |
| Modul Platinum B | Regulácia prevádzky zásobníka, dva prídavné vykurovacie okruhy, 2x čerpadlá, 2x zmiešavač, 2x termostat |
| Modul Platinum C | Prídavné dva vykurovacie okruhy, 2x čerpadlo, 2x zmiešavač, 2x termostat |



METAL-FACH
VYKUROVACIA TECHNIKA

Paweł Czepiel
Obchodný špecialista
(angličtina, ruština)
E-mail: p.czepiel@metalfach.com.pl
Telefón: +48 663 453 222

Przemysław Wdowiak
Riaditeľ predaja
(angličtina, ruština)
E-mail: przemek@metalfach.com.pl
Telefón: +48 695 056 362



METAL-FACH Technika Grzewcza Sp. z o.o.
sv. Sikorskiego 66, 16-100 Sokółka, Poľsko, telefón +48 85 711 94 54

METAL-FACH Technika Grzewcza Sp. z o.o. si vyhradzuje právo na zmeny technických parametrov, výbavy a špecifikácií ponúkaného tovaru bez predchádzajúceho upozornenia.

WWW



Facebook



YouTube



Katalóg

