



Dokumentacja techniczno - ruchowa

GRAND PELLETT 15-150

Spis treści:

Wprowadzenie.....	3
Symbole użyte w instrukcji	3
Czynności wprowadzające	3
Informacje ogólne.....	4
Zastosowanie.....	4
Wyposażenie kotła.....	5
Podstawowe elementy budowy kotła	6
Dane techniczne kotła GRAND PELLET 15-34.....	11
Dane techniczne kotła GRAND PELLET 50-150	12
Wymiary kotła GRAND PELLET 15-34	13
Wymiary kotła GRAND PELLET 50-150	15
Automatyka zabezpieczająca i regulacja	17
Paliwo	17
Wymagania dotyczące kotłowni i montażu kotła	17
Montaż kotła	19
Połączenie kotła z instalacją grzewczą	20
Połączenie kotła z instalacją grzewczą w systemie zamkniętym.....	25
Wymagania dotyczące naczynia wzbiorczego.....	26
Połączenie kotła z instalacją elektryczną	26
Podłączenie kotła do komina	29
Uruchomienie kotła.....	29
Użytkując kocioł należy pamiętać.....	31
Czyszczenie i konserwacja kotła	32
Instrukcja likwidacji kotła po upływie czasu jego żywotności	32
Wykaz części zamiennych	33
Przykłady awarii urządzenia	34
Warunki gwarancji	35
Potwierdzenie wykonania przeglądu, naprawy gwarancyjnej, usługi serwisowej	37
Deklaracja zgodności WE/UE.....	40
Karta gwarancyjna	42
Zgłoszenie reklamacyjne	44
Raport z pierwszego uruchomienia kotła.....	46
Raport z pierwszego uruchomienia kotła.....	48

Wprowadzenie

Szanowny Kliencie, dziękujemy za zakup kotła grzewczego firmy METAL-FACH Technika Grzewcza Sp. z o.o. Mamy nadzieję, że eksploatacja urządzenia spełni Państwa oczekiwania oraz dostarczy wiele satysfakcji. Kocioł grzewczy został zaprojektowany i wykonany zgodnie z obowiązującymi normami i standardami, gwarantującymi bezpieczne i niezawodne funkcjonowanie. Eksploatacja przy ścisłym przestrzeganiu zaleceń zawartych w instrukcji dołączonej do urządzenia, zapewni optymalną i niezawodną pracę kotła centralnego ogrzewania przez wiele lat. Produkt nie jest przeznaczony do używania przez osoby o obniżonej sprawności fizycznej / psychicznej lub nieposiadających doświadczenia i wiedzy, jeśli te osoby są nadzorowane lub instruowane przez osobę odpowiedzialną za jej bezpieczeństwo. Zabrania się obsługi przez dzieci.

Symbol użyte w instrukcji



UWAGA!

Bardzo ważna informacja, zawsze należy zapoznać się z nią, jeżeli występuje w danym miejscu.



WSKAZÓWKA!



Warto zapoznać się z tą informacją, ułatwia obsługę.

Czynności wprowadzające

(Użytkownik)

Czynności, jakie należy wykonać podczas odbioru kotła METAL-FACH Technika Grzewcza Sp. z o.o.:

- sprawdź uważnie kompletność dostarczonego kotła (Rozdział: Wyposażenie kotła) oraz czy kocioł nie uległ uszkodzeniu w trakcie transportu,
- porównaj tabliczkę znamionową zamontowaną na obudowie kotła z lewej lub prawej strony ze swoim zamówieniem,
- uważnie zapoznaj się z instrukcją obsługi - zawarte są w niej informacje potrzebne do prawidłowego użytkowania kotła.

		Technika Grzewcza Sp. z o.o. 16-100 Sokółka ul. Sikorskiego 66 tel/fax 85 711-94-54 www.metalfachtg.com.pl	
		KOCIOŁ GRZEWczy GRAND PELLETT	
Typ kotła	GRAND PELLETT 34	Przyłącze elektryczne	3A/230V/50Hz
Model		Klasa kotła	5
Nr fabryczny	51410	Dopuszcz. ciśnienie [bar]	3
Data produkcji	2023-07-17	Temp. max. [°C]	80
Moc nominalna [kW]	34	Poj. Wodna [L]	128
Zakres mocy [kW]	10,05-34,12	Pobór mocy pracy/rozpalanie [W]	180/630
Typ pracy	Kocioł pracuje bez kondensacji	Kategoria kotła	1
Nominalne Obciążenie cieplne	34,12	Zakres dopływu ciepła	10,90-36,80
Rodzaj paliwa	Pellet drzewny zgodny z pkt. 5.3 (Tablica 9) normy PN-EN 303-5:2021-09 (średnica: 6 ± 1 mm; 8 ± 1mm; długość 3,15 ≤ L ≤ 40; wilgotność ≤ 10%; zawartość popiołu ≤ 0,7%; wartość opałowa >17 MJ / kg)		
			

W razie napotkanych problemów prosimy kontaktować się z działem serwisu lub z autoryzowanym serwisem METAL-FACH Technika Grzewcza Sp. z o.o. Osoby te posiadają odpowiednie przeszkolenie oraz dostęp do oryginalnych części umożliwiających prawidłowe wykonanie czynności serwisowych i montażu kotłów firmy METAL-FACH Technika Grzewcza Sp. z o.o., potwierdzone certyfikatem wydawanym w siedzibie przedsiębiorstwa.

Informacje ogólne

(Użytkownik)

Dokumentacja Techniczno-Ruchowa jest jedną z części produktu, dostarczana jest razem z zakupionym kotłem centralnego ogrzewania. Dokumentacja Techniczno-Ruchowa zawiera dane dotyczące budowy i montażu oraz sposobu użytkowania kotłów z palnikiem pelletowym samoczyszczący serii GRAND PELLET. Dokładne zapoznanie się z treścią instrukcji obsługi zapewnienia prawidłowe i bezpieczne użytkowanie naszego kotła.



UWAGA!

Zaleca się użytkownikowi przestrzeganie wszystkich wskazówek dotyczących urządzenia zawartych w niniejszej Dokumentacji Techniczno – Ruchowej, Warunkach Gwarancji oraz w powszechnie obowiązujących przepisach prawnych.

Kotły dostarczane są w stanie zmontowanym. Ustawione i przymocowane są do palety w sposób trwały. Stosowane są dodatkowe zabezpieczenia w postaci opakowania foliowego.

W czasie transportu kotła, należy zabezpieczyć go przed przesuwaniem lub obrotem na skrzyni ładunkowej samochodu za pomocą oprzyrządowania zabezpieczającego np. pasów. Transport kotłów, powinien odbywać się zgodnie z zasadami dotyczącymi przewozu materiałów. Załadunek i rozładunek należy przeprowadzić za pomocą urządzeń podnośnikowych (wózek widłowy) o udźwigu większym niż 1000 kg.

Zastosowanie

(Użytkownik | Instalator)

Kotły przeznaczone są do ogrzewania obiektów typu: domy jednorodzinne i wielorodzinne, budynki gospodarcze, obiekty użyteczności publicznej, oraz do podgrzewania ciepłej wody użytkowej. Wyposażone są w automatyczny układ podawania paliwa, odpopielania i czyszczenia wymiennika. Dzięki zastosowaniu nowoczesnych rozwiązań konstrukcyjnych kocioł GRAND PELLET osiąga sprawność $\leq 90\%$. Poprawne działanie i osiąganie pełnych możliwości kotła jest uzależnione, od jakości wykonanej instalacji, odpowiedniego ciągu kominowego, prawidłowej obsługi i konserwacji kotła.



UWAGA!

Kotły przeznaczone są do pracy w instalacjach wodnych systemu otwartego oraz zamkniętego z obiegiem grawitacyjnym lub wymuszonym, posiadającym zabezpieczenia zgodne z wymaganiami obowiązującej normy PN-B-02413 Ogrzewnictwo i Ciepłownictwo oraz układ zamknięty zgodny z normą PN-EN 12828 Instalacje grzewcze w budynkach. Projektowanie.

Wyposażenie kotła**(Użytkownik)**

W zakres dostawy wchodzi elementy zarówno podstawowe jak i dodatkowe, zależnie od złożonego zamówienia. w czasie odbioru należy dokładnie obejrzeć wyrób sprawdzając czy nie uległ uszkodzeniu podczas transportu oraz sprawdzić kompletność wyposażenia. Elementy wchodzące w skład podstawowego oraz dodatkowego wyposażenia opisano poniżej.

Podstawowe wyposażenie:	Jednostka miar	Ilość
Kocioł centralnego ogrzewania	szt.	1
Regulator mikroprocesorowy – obsługuje (patrz instrukcja obsługi regulatora)	szt.	1
Moduł internetowy	szt.	1
Układ odpopielenia	szt.	2/1
Układ czyszczenia wymiennika	kpl.	1
Wentylator wyciągowy	kpl.	1
Układ podawania paliwa z palnikiem pelletowym samoczyszczącym	kpl.	1
Zasobnik na paliwo	szt.	1
Narzędzia do czyszczenia kotła:		
- pogrzebacz		
- szczotka	kpl.	1
- skrobak		
Dodatkowe wyposażenie:	Jednostka miar	Ilość
Moduł SONDA LAMBDA*	szt.	1
Urządzenie do odprowadzania nadmiaru mocy cieplnej	szt.	1
Dokumentacja:	Jednostka miar	Ilość
Dokumentacja techniczno-ruchowa kotła	szt.	1
Instrukcja obsługi i karta gwarancyjna sterownika	szt.	1
Instrukcja obsługi i karta gwarancyjna wentylatora nadmuchowego	szt.	1

**UWAGA!**

Użytkownik powinien dokładnie zapoznać się z instrukcją obsługi regulatora, wentylatora oraz podajnika wraz z palnikiem pelletowym samoczyszczącym.

**UWAGA!**

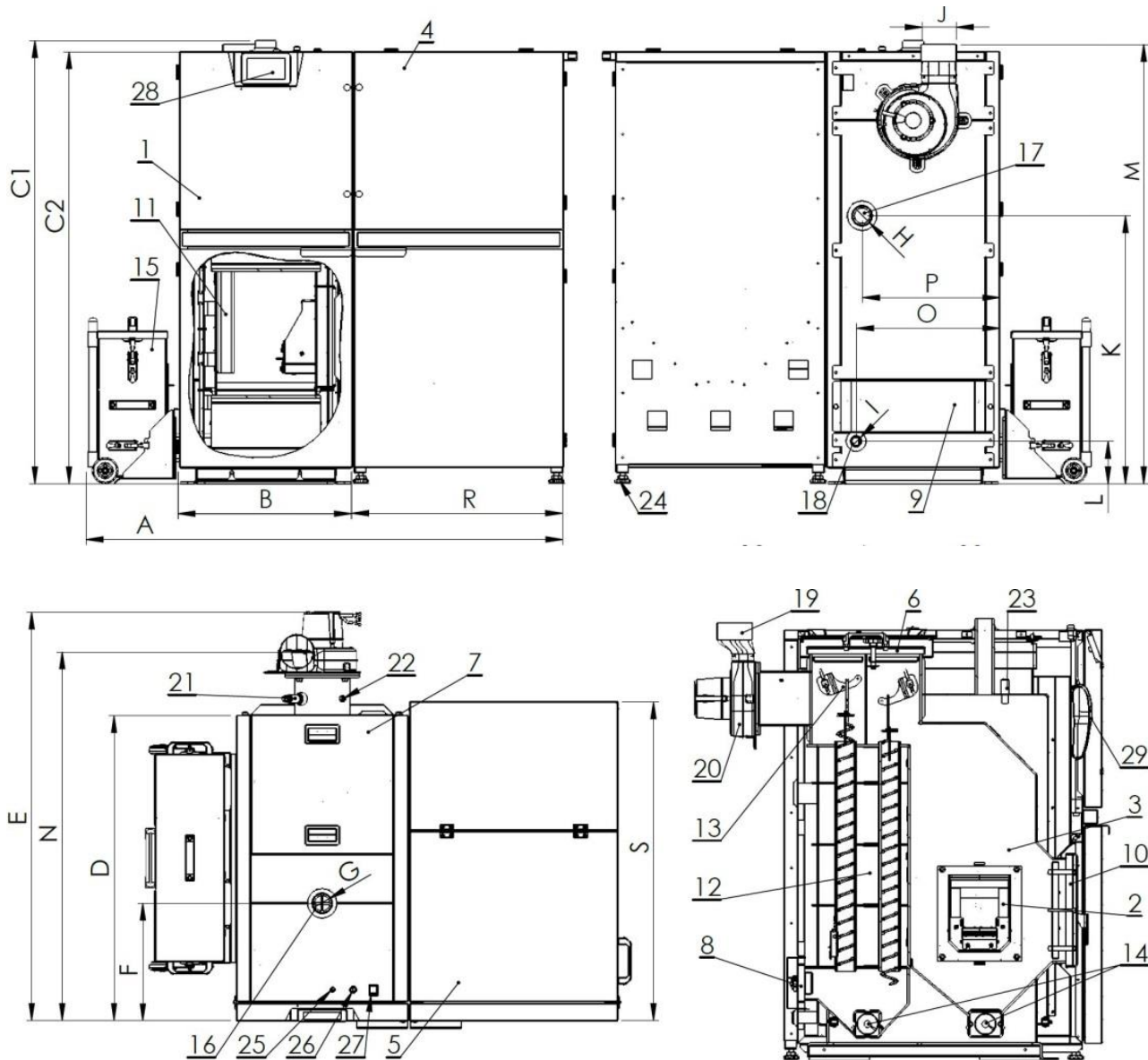
Firma METAL-FACH Technika Grzewcza Sp. z o.o. zastrzega sobie prawo wprowadzania bez uprzedzenia zmian parametrów technicznych, wyposażenia i specyfikacji oferowanych towarów.

Podstawowe elementy budowy kotła

(Użytkownik | Instalator)

Korpus wodny wykonany jest, jako konstrukcja spawana z atestowanych blach stalowych dla elementów posiadających kontakt z ogniem i spaliną i dla elementów płaszcza wodnego. Automatyczny podajnik dostarcza paliwo (pellet) do palnika wrzutowego samoczyszczącego umieszczonego w zależności od modelu do 34kW z boku kotła, powyżej w drzwiczkach. Na wprost palnika umieszczono płytę ceramiczną, w pozostałej części komory paleniskowej kotły powyżej 50kW zostały wyposażone w stalowe ekrany. Część konwekcyjną kotła stanowi rurowy wymiennik wyposażony w zawirowywacze spalin. Raz dziennie zautomatyzowany ruch w/w zawirowywaczy utrzymuje wymiennik w czystości. Pod komorą paleniskową i wymiennikiem umieszczono układy odprowadzające popiół do pojemników umieszczonych na zewnątrz kotła. Wymiennik kotła zaizolowany jest wełną mineralną osłoniętą cienkościennej blachą. Izolowany spód kotła nie jest chłodzony wodą. Czopuch spalin nie posiada przepustnicy i został wyposażony w wentylator wyciągowy. Kocioł posiada króćce: zasilający i powrotny wody kotłowej o średnicy G 1 ½", króciec spustowy wody o średnicy G ¾". Pracą kotła i procesem spalania steruje mikroprocesorowy regulator.

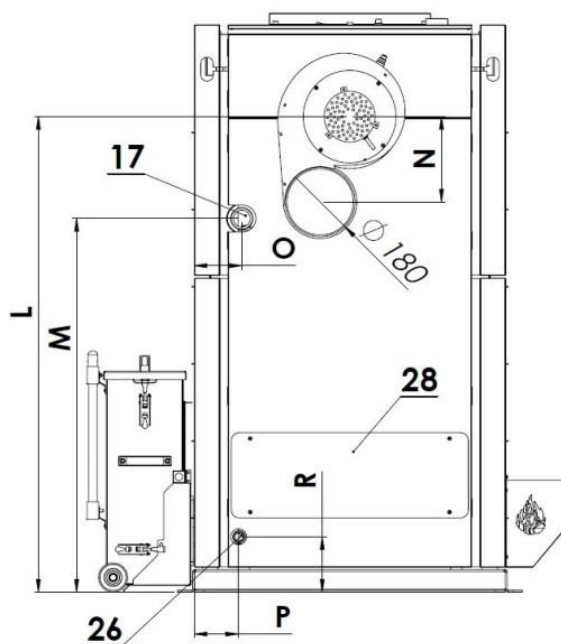
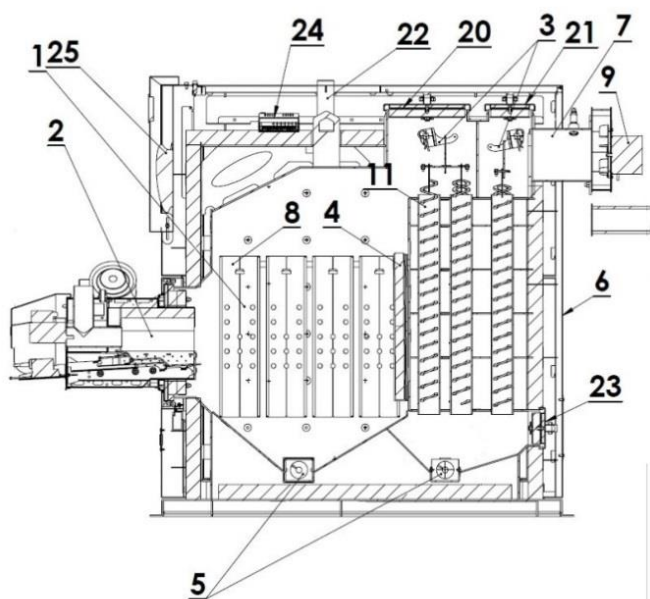
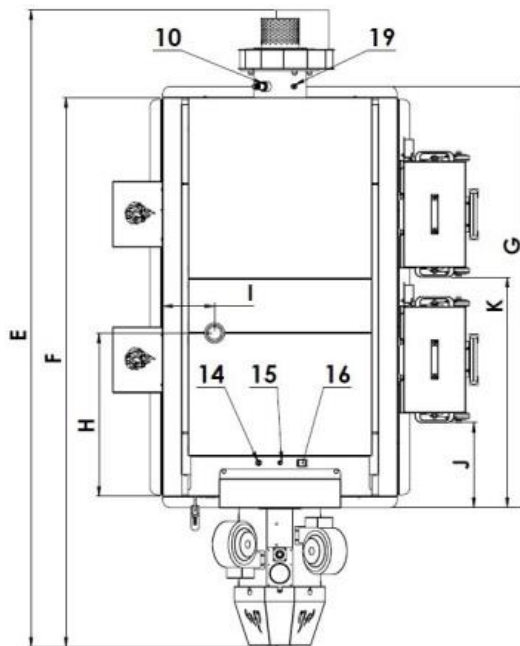
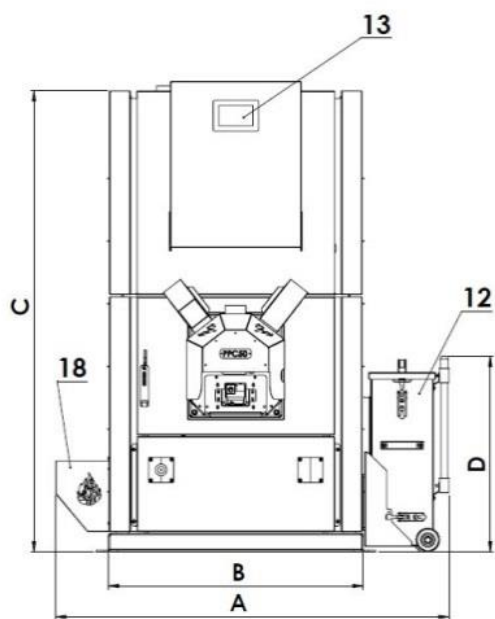
Kocioł GRAND PELLET 15-34



Legenda:

1. Wymiennik
2. Palnik Pelletowy Samoczyszczący
3. Palenisko
4. Zasobnik paliwa
5. Drzwiczki zasypowe
6. Drzwiczki wyczystki górnej
7. Przystona drzwiczek wyczystki górnej
8. Drzwiczki wyczystki dolnej
9. Przystona drzwiczek wyczystki dolnej
10. Drzwiczki paleniskowe
11. Płyta ceramiczna
12. Wymiennik rurowy
13. Układ czyszcząco zawirujący
14. Układ odpopielający
15. Skrzynka na popiół
16. Króciec zasilający z gw. G 1 1/2"
17. Króciec powrotny z gw. G 1 1/2"
18. Króciec spustowy z gw. G 3/4"
19. Czopuch
20. Wentylator wyciągowy
21. Sonda lambda
22. Czujnik temperatury spalin
23. Tuleje osadcze czujników temp. Kotła
24. Stopki poziomujące
25. Bezpiecznik
26. STB
27. Wyłącznik główny
28. Wyświetlacz sterownika
29. Sterownik

Kocioł GRAND PELLET 50-150



Legenda:

- | | |
|---|-------------------------------------|
| 1. Palenisko | 15. STB |
| 2. Palnik Pelletowy Wrzutowy Samoczyszczący | 16. Wyłącznik |
| 3. Układ czyszcząco-zawirujący | 17. Króciec powrotny gw. G 1 1/2" |
| 4. Płyta ceramiczna | 18. Osłona motoreduktora |
| 5. Układ odpopielający | 19. Czujnik temperatury spalin |
| 6. Osłony | 20. Drzwiczki wyczystki górnej I |
| 7. Czopuch | 21. Drzwiczki wyczystki górnej II |
| 8. Ekrany stalowe | 22. Króciec zasilający gw. G 1 1/2" |
| 9. Wentylator wyciągowy | 23. Drzwiczki wyczystki dolnej |
| 10. Sonda Lambda | 24. Moduły sterowania |
| 11. Wymiennik rurowy | 25. Sterownik |
| 12. Skrzynka na popiół | 26. Króciec spustowy gw. G 3/4" |
| 13. Panel układu sterującego | 27. - |
| 14. Bezpiecznik | 28. Zaślepka wyczystki dolnej |

Dane techniczne kotła GRAND PELLETT 15-34

(Użytkownik | Instalator)

Parametry		GRAND PELLETT			
		15	20	25	34
Nominalna moc cieplna	[kW]	15	20	25	34
Zakres mocy kotła	[kW]	4,5-15	6-20	7,5-25	10,2-34
Powierzchnia grzewcza	[m ²]	1,45	1,9	1,9	2,5
Pojemność wodna	[L]	70	92	92	128
Maksymalne ciśnienie robocze	[bar]	3	3	3	3
Maksymalna temperatura robocza	[°C]	80	80	80	80
Ciśnienie próbne	[bar]	4,5	4,5	4,5	4,5
Klasa kotła	[-]	5	5	5	5
Sprawność kotła	[%]	92,5	92,7	92,4	92,7
Pojemność zasobnika paliwa	[L]	270	270	270	290
Paliwo	[-]	Pellet drzewny zgodny z pkt. 5.3 (Tablica 9) normy PN EN 303-5:2021-09 (średnica: 6 ± 1 mm; 8 ± 1 mm, długość 3,15 ≤ L ≤ 40, wilgotność ≤ 10%, zawartość popiołu ≤ 0,7%, wartość opałowa >17 MJ / kg)			
Przyłącze elektryczne	[-]	3A; ~230V; 50Hz			
Pobór mocy elektrycznej	[W]	275	275	320	320
Pobór mocy elektrycznej (chwilowy przy rozpalaniu)	[W]	575	575	620	620
Zakres nastaw regulatora temperatury	[°C]	60-80 (co 1°C)			
Wymagany ciąg kominowy	[Pa]	17	19	20	22
Strumień masy spalin	[g/s]	9,5	13,6	16,3	23,1
Obliczeniowy opór przepływowy ΔT [10K]	[mbar]	6,65	7,98	10,04	12,56
Obliczeniowy opór przepływowy ΔT [20K]	[mbar]	3,71	3,71	4,91	6,94
Waga kotła	[kg]	400*	440*	445*	585*

*Waga kotła +/- 5kg.

Dane techniczne kotła GRAND PELLETT 50-150

(Użytkownik | Instalator)

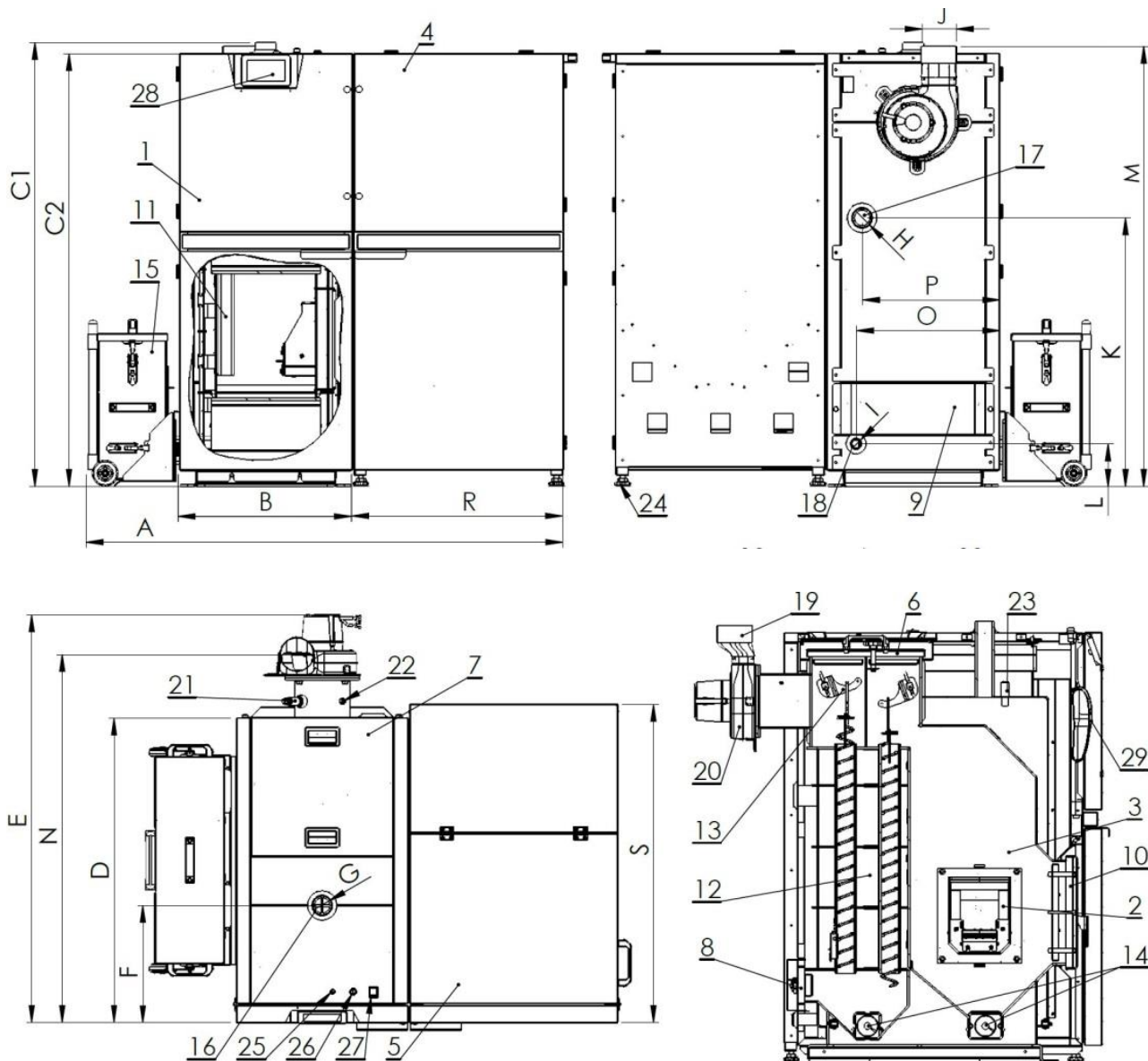
Parametry		GRAND PELLETT			
		50	75	100	150
Nominalna moc cieplna	[kW]	50	75	100	150
Zakres mocy kotła	[kW]	15-50	22,5-75	30-100	45-150
Powierzchnia grzewcza	[m ²]	5	5	7,5	7,5
Pojemność wodna	[L]	245	245	360	360
Maksymalne ciśnienie robocze	[bar]	3	3	3	3
Maksymalna temperatura robocza	[°C]	80	80	80	80
Ciśnienie próbne	[bar]	4,5	4,5	4,5	4,5
Klasa kotła	[-]	5	5	5	5
Sprawność kotła	[%]	92,8	92,8	92,8	92,8
Pojemność zasobnika paliwa	[L]	1000	1000	1000	1000
Paliwo	[-]	Pellet drzewny zgodny z pkt. 5.3 (Tablica 9) normy PN EN 303-5:2021-09 (średnica: 6 ± 1 mm; 8 ± 1 mm, długość 3,15 ≤ L ≤ 40, wilgotność ≤ 10%, zawartość popiołu ≤ 0,7%, wartość opałowa >17 MJ / kg)			
Przyłącze elektryczne	[-]	3,2A; ~230V; 50Hz		4,5A; ~230V; 50Hz	
Pobór mocy elektrycznej	[W]	300	300	320	320
Pobór mocy elektrycznej (chwilowy przy rozpalaniu)	[W]	750	750	1050	1050
Zakres nastaw regulatora temperatury	[°C]	60-80 (co 1°C)			
Wymagany ciąg kominowy	[Pa]	25	28	30	32
Strumień masy spalin	[g/s]	30,3	46,8	60,7	89,7
Obliczeniowy opór przepływowy ΔT [10K]	[mbar]	14,10	16,40	18,49	24,30
Obliczeniowy opór przepływowy ΔT [20K]	[mbar]	8,30	9,10	10,05	13,80
Waga kotła	[kg]	880*	880*	1095*	1125*

*Waga kotła +/- 5kg.

Wymiary kotła GRAND PELLET 15-34

(Użytkownik | Instalator)

Kocioł GRAND PELLET 15-34



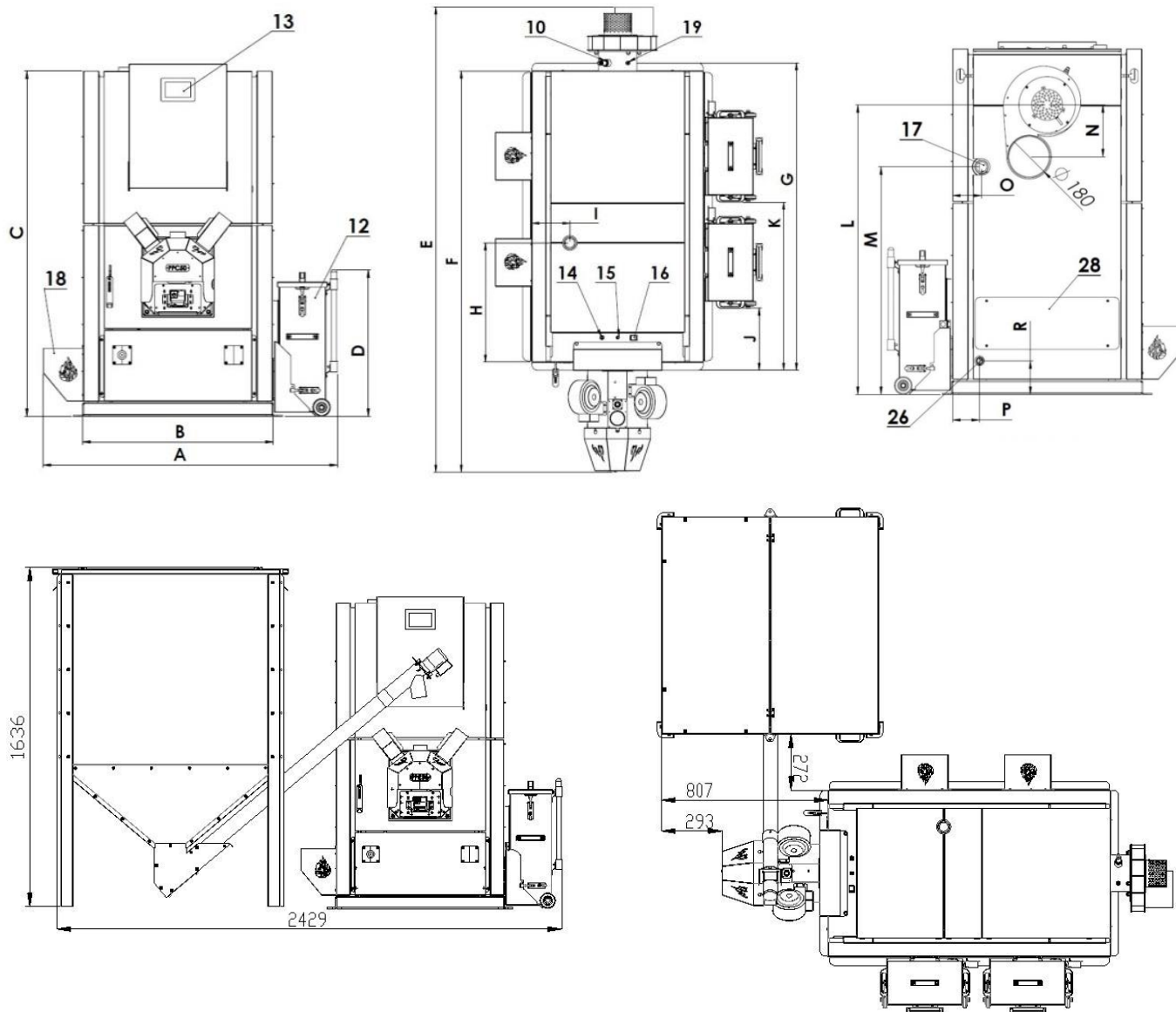
Wymiary	GRAND PELLETT			
	15	20	25	34
A	1400	1400	1400	1450
B	508	508	508	560
C1	1300	1300	1300	1475
C2	1265	1265	1265	1440
D	760	900	900	900
E	1030	1200	1200	1200
F	319	345	345	405
G	G 1 ½"	G 1 ½"	G 1 ½"	G 1 ½"
H	G 1 ½"	G 1 ½"	G 1 ½"	G 1 ½"
I	G ¾"	G ¾"	G ¾"	G ¾"
J	Ø100	Ø100	Ø100	Ø100
K	785	785	785	960
L	125	125	125	125
M	1240	1285	1285	1460
N	905	1085	1085	1085
O	420	420	420	471
P	402	402	402	455
R	620	620	620	620
S	960	960	960	960

*Wymiar nie uwzględnia wysokości stopek do poziomowania kotła

Wymiary kotła GRAND PELLET 50-150

(Użytkownik | Instalator)

Kocioł GRAND PELLET 50-150



Wymiary	GRAND PELLET			
	50	75	100	150
A	1255	1255	1255	1255
B	815	815	815	815
C	1475	1475	1715	1715
D	625	625	625	625
E	2190	2190	2500	2600
F	1890	1890	2130	2230
G	1450	1450	1600	1600
H	560	560	610	610
I	180	180	185	185
J	290	290	300	300
K	790	790	920	920
L	1235	1235	1565	1565
M	970	970	1250	1250
N	220	220	220	220
O	125	125	130	130
P	115	115	115	115
R	145	145	145	145

*Wymiar nie uwzględnia wysokości stopek do poziomowania kotła

Automatyka zabezpieczająca i regulacja

(Użytkownik | Instalator)

1. Automatyka kotła umożliwia nastawę:
 - temperatury kotła;
 - temperatury ciepłej wody użytkowej;
 - pracy podajnika paliwa;
 - ręcznego sterowania podajnikiem wentylatorem
2. Czujnik termiczny

Mechaniczne zabezpieczenie STB umieszczone jest w kotle i zabezpiecza system grzewczy przed przegrzaniem. Ustawiony jest on na 95°C. Powyżej tej temperatury wyłącza wentylator, załączając w tym czasie pompy centralnego ogrzewania i ciepłej wody użytkowej, a także dwie dodatkowe oraz otwiera zawór mieszający.

Paliwo

(Użytkownik)

Paliwem do opalania kotłów wyposażonych w palnik pelletowy samoczyszczący jest: Pellet drzewny zgodny z pkt. 5.3 (Tablica 9) normy PN EN 303-5:2021-09:

- średnica: 6 ± 1 mm; 8 ± 1 mm;
- długość $3,15 \leq L \leq 40$;
- wilgotność $\leq 10\%$;
- zawartość popiołu $\leq 0,7\%$;
- wartość opałowa >17 MJ / kg;

Paliwo nie powinno zawierać kamieni, kawałków drewna i innych zanieczyszczeń.

Wymagania dotyczące kotłowni i montażu kotła

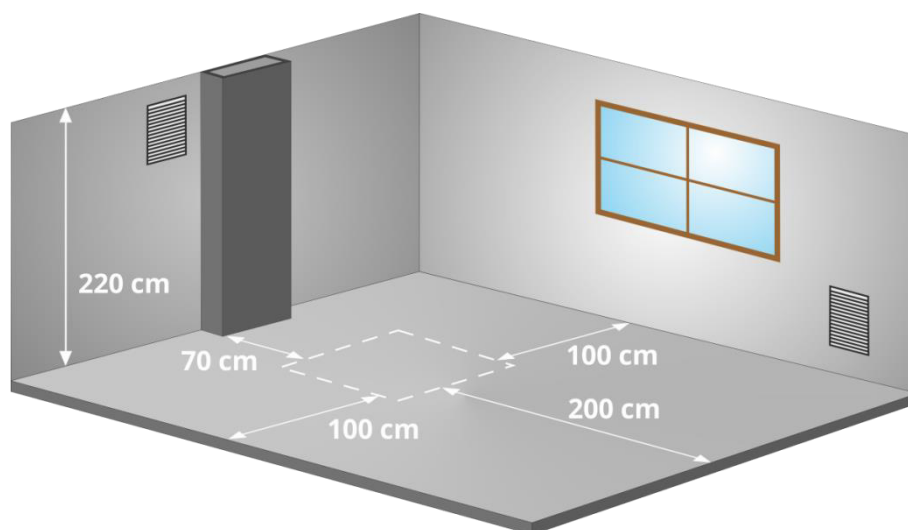
(Użytkownik | Instalator)

W Polsce kotłownie wybudowane na paliwo stałe powinny spełniać wymagania normy PN-87/B-02411 „Kotłownie wybudowane na paliwo stałe” oraz Dz. U. 2015.0.1422. Zostały one podzielone na dwa rodzaje:

1. Dla małych kotłowni do 25kW mocy, powinny być spełnione następujące wymagania:
 - kocioł powinien być umieszczony możliwie centralnie w stosunku do ogrzewanych pomieszczeń oraz w wydzielonym pomieszczeniu;
 - materiał z jakiego zostanie wykonana podłoga w kotłowni powinien być niepalny, w przypadku materiału palnego podłoga powinna być pokryta blachą stalową grubości 0,7 mm na odległości minimum 50 cm od krawędzi kotła; kocioł powinien być umieszczony na fundamencie wykonanym z materiałów niepalnych, wystającym 0,05 m ponad poziom podłogi i okrawędziowanym stalowymi kątownikami;
 - w pomieszczeniu powinno znajdować się oświetlenie sztuczne, wskazane jest również oświetlenie naturalne;
 - ustawienie kotła w pomieszczeniu powinno umożliwić swobodny dostęp do kotła w czasie czyszczenia i konserwacji; odległość tyłu kotła od ściany nie powinna być mniejsza niż 70 cm, boku kotła od ściany nie mniejsza niż 100 cm, natomiast przodu kotła od ściany przeciwległej nie mniejsza niż 200 cm;
 - wysokość w nowym budownictwie powinna wynosić, co najmniej 220 cm, w przypadku istniejących budynków wysokość kotłowni to minimum 190 cm, przy zapewnionej poprawnej wentylacji (nawiewno - wywiewnej);
 - wentylacja nawiewna powinna odbywać się za pomocą niezamykanego otworu o przekroju minimum 200 cm² i umieszczonego do maksymalnie 100 cm nad poziomem podłogi;
 - wentylacja wywiewna powinna być realizowana kanałem wywiewnym z materiału niepalnego o przekroju minimalnym 14 x 14 cm z otworem wlotowym pod stropem pomieszczenia kotłowni; kanał wywiewny powinien zostać wyprowadzony ponad dach i umieszczony w pobliżu komina; na kanale wywiewnym nie mogą znajdować się urządzenia pozwalające na jego zamknięcie;
 - przekrój komina powinien być nie mniejszy niż 20 x 20 cm;
 - w podłodze pomieszczenia kotłowni powinien znajdować się wpust podłogowy;

- optymalnym miejscem składu paliwa jest oddzielne pomieszczenie znajdujące się w pobliżu kotłowni;
 - popiół i żużel należy gromadzić w odpowiednich pojemnikach, umożliwiających codzienne opróżnianie.
2. Kotłownie o mocy cieplnej od 25kW powinny spełniać dodatkowo następujące wymagania:
- odległość kotła najbardziej oddalonego od komina, przy ciągu grawitacyjnym, nie może przekraczać 50 cm wysokości komina;
 - skład paliwa i skład żużla powinny być zlokalizowane przy hali kotłów na wysokości składowania do 220 cm z wolną przestrzenią nad paliwem minimum 50 cm;
 - należy uwzględnić urządzenia i sprzęt pozwalające na pionowy i poziomy transport paliwa i żużlu;
 - pomieszczenia składu paliwa powinno mieć wentylację zrealizowaną w sposób naturalny niewymuszony, umożliwiającą jedną pełną wymianę powietrza na godzinę w składzie paliwa oraz na trzykrotną pełną wymianę powietrza w składzie żużla;
 - drzwi wejściowe do kotłowni powinny być niepalne (klasy EI30 odporności ogniowej), szerokość minimalna 90 cm, otwierane na zewnątrz; powinny mieć system zamykania bez klamkowego umożliwiającego otwieranie się ich na zewnątrz pod naciskiem, do wewnątrz przy użyciu klamki;
 - wymagania dotyczące wentylacji są takie jak dla kotłowni o mniejszych mocach; dodatkowo w kotłowniach, których moc przekracza 400kW oprócz wentylacji nawiewno-wywiewnej powinna być wentylacja mechaniczna, włączana okresowo przy zasypywaniu paliwa i odżużlaniu kotłów, zapewniająca minimum 10 pełnych wymian powietrza na godzinę;
 - w kotłowni należy uwzględnić oświetlenie naturalne, oświetlające kocioł od jego frontu, a powierzchnia okien powinna wynosić minimum 1/15 powierzchni podłogi kotłowni; połowa zamontowanych powinna być otwierana; oświetlenie elektryczne oraz gniazdo elektryczne o napięciu nieprzekraczającym 24 V, powinno również znajdować się w pomieszczeniu;
 - w podłodze powinna znajdować się studzienka kanalizacyjna pozwalająca na chłodzenie wody, a jej pojemność powinna być równa pojemności wodnej największego kotła, jednak nie większa niż 2 m³;
 - w pomieszczeniu kotłowni, ciepłe przewody powinny być izolowane;
 - Ustawienie kotła z minimalnymi wymaganymi odległościami przedstawia schemat kotłowni poniżej.

Minimalne odległości ustawienia kotła w kotłowni





UWAGA!

Mechanicznej wentylacji wyciągowej nie należy używać w kotłowni.



UWAGA!

Zapewnienie dopływu wystarczającej ilości świeżego powietrza do kotłowni umożliwi skuteczne spalanie paliwa.



UWAGA!

Należy zapobiegać powstawaniu nadmiernej ilości dwutlenku węgla w pomieszczeniu.



UWAGA!

Więcej szczegółowych informacji odnośnie wymagań dotyczących budowy kotłowni znajduje się w Rozporządzenie Ministra Infrastruktury z dnia 12 marca 2009 roku.



WSKAZÓWKA!

Wyżej wymienione przepisy są wytycznymi, które należy zweryfikować, gdyż rozporządzenie podlega nowelizacji.

Montaż kotła

(Użytkownik | Instalator)

Ważnym elementem montażu jest prawidłowe ustawienie i wypoziomowanie kotła typu GRAND PELLET, kotły nie wymagają specjalnych fundamentów. Pозиomowanie kotła ułatwiają regulowane stopki (dla kotłów do 50kW). Kocioł musi stać pionowo. Przy pomocy poziomicy wypoziomuj ustawienie kotła względem podłoża. Za pomocą poziomicy wyrównaj położenie kotła.



UWAGA!

Nieprawidłowo wypoziomowany kocioł może ulec uszkodzeniu.



UWAGA!

Niedopuszczalne jest ustawienie kotła w pomieszczeniu wilgotnym lub mokrym, gdyż przyspiesza to zjawisko korozji, doprowadzając w krótkim czasie do zniszczenia kotła.

Kocioł należy ustawić na izolującej ciepło niepalnej podkładce, która z każdej strony kotła powinna być większa od podstawy kotła o 2 cm. Jeżeli kocioł znajduje się w piwnicy, zalecane jest, aby umieszczony został na co najmniej 5 cm fundamencie. Wytrzymałość podłoża, jak również warunki ochrony ppoż. są kluczowymi wytycznymi przy ustawianiu kotła we właściwym miejscu, są to między innymi:

- 20 cm bezpieczna odległość od materiałów łatwopalnych,
- 40 cm dla materiałów łatwopalnych o stopniu łatwopalności C3,
- 40 cm jeżeli stopień palności nie jest znany.

Stopień palności mas budowlanych i produktów	Masy budowlane i produkty
A - Niepalące się	Piaskowiec, beton, cegły, tynk przeciwpożarowy, zaprawa murarska, płytki ceramiczne, granit
B - Trudno palące się	Deski drewniano cementowe, włókna szklane, izolacja mineralna
C1 - Trudno palące się	Bukowe drewno, dębowe drewno, sklejki
C2 - Średnio palące się	Sosnowe, modrzewiowe i świerkowe drzewom korek, deski z drzewa tartego, gumowe pokrycia podłóg
C3 - Łatwo palące się	Sklejka asfaltowa, masy celulozowe, poliuretan, polistyren, polietylen, plastik, PCV

Połączenie kotła z instalacją grzewczą (Instalator)

Ważnym elementem montażu jest prawidłowe ustawienie i wypoziomowanie kotła typu GRAND PELLET, kotły nie wymagają specjalnych fundamentów. Pозиomowanie kotła ułatwiają regulowane stopki (dla kotłów do 50kW). Kocioł musi stać pionowo. Przy pomocy poziomicy wypoziomuj ustawienie kotła względem podłoża. Za pomocą poziomicy wyrównaj położenie kotła.



UWAGA!

Zaleca się wykonanie pierwszego uruchomienia kotła zgodnie z wytycznymi zawartymi w Dokumentacji Techniczno-Ruchowej przez osobę posiadającą ważne uprawnienia. Informacja na temat osób uprawnionych do uruchomienia kotła dostępna jest u Producenta tel. +48 85 711 94 56.



UWAGA!

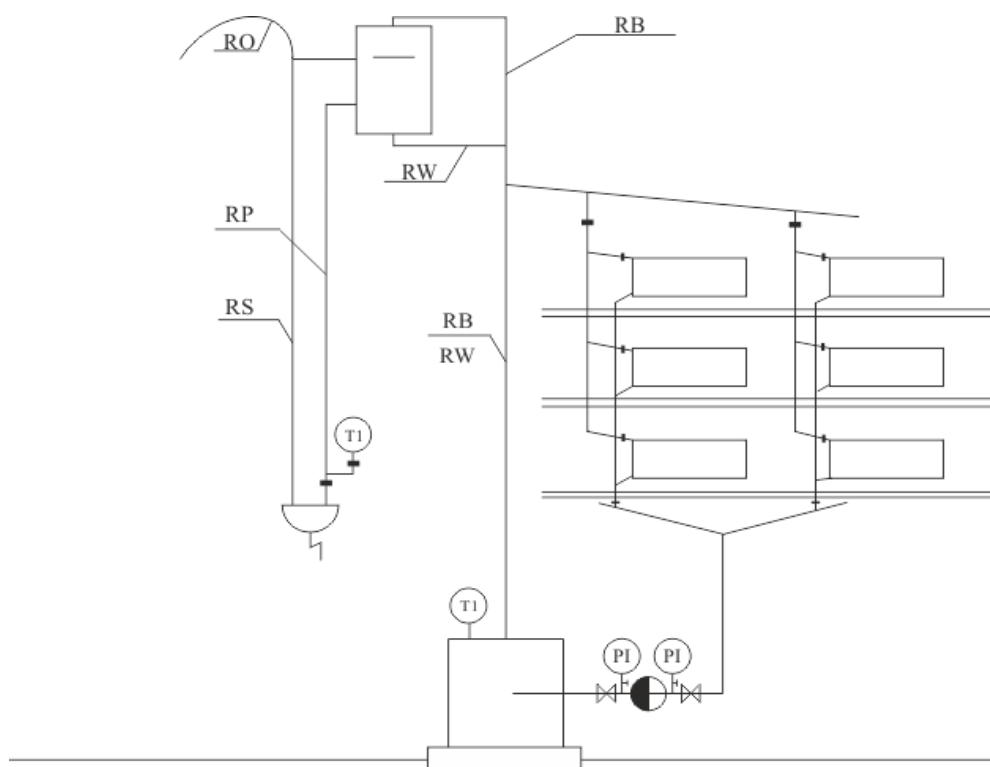
Temperatura powrotu wody z instalacji do kotła centralnego ogrzewania nie powinna być niższa niż 45°C.



UWAGA!

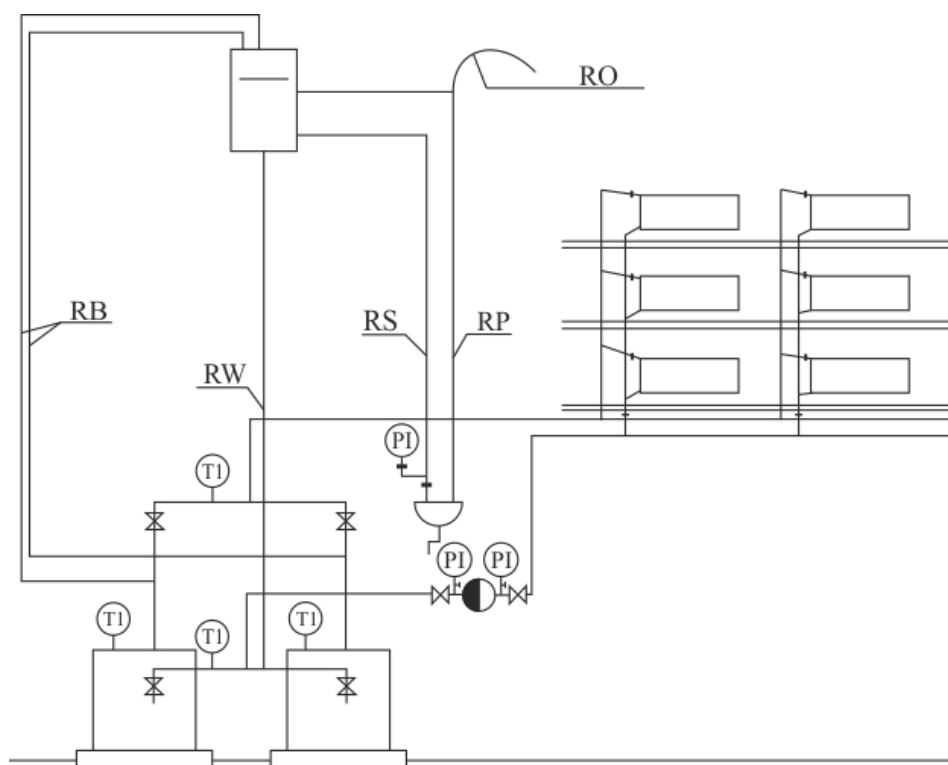
Wymaga się podłączyć kocioł do instalacji grzewczej stosując zawór czterodrogowy.

Schematy podłączenia kotłów do instalacji grzewczej zgodne z normą PN - 91/B - 02420



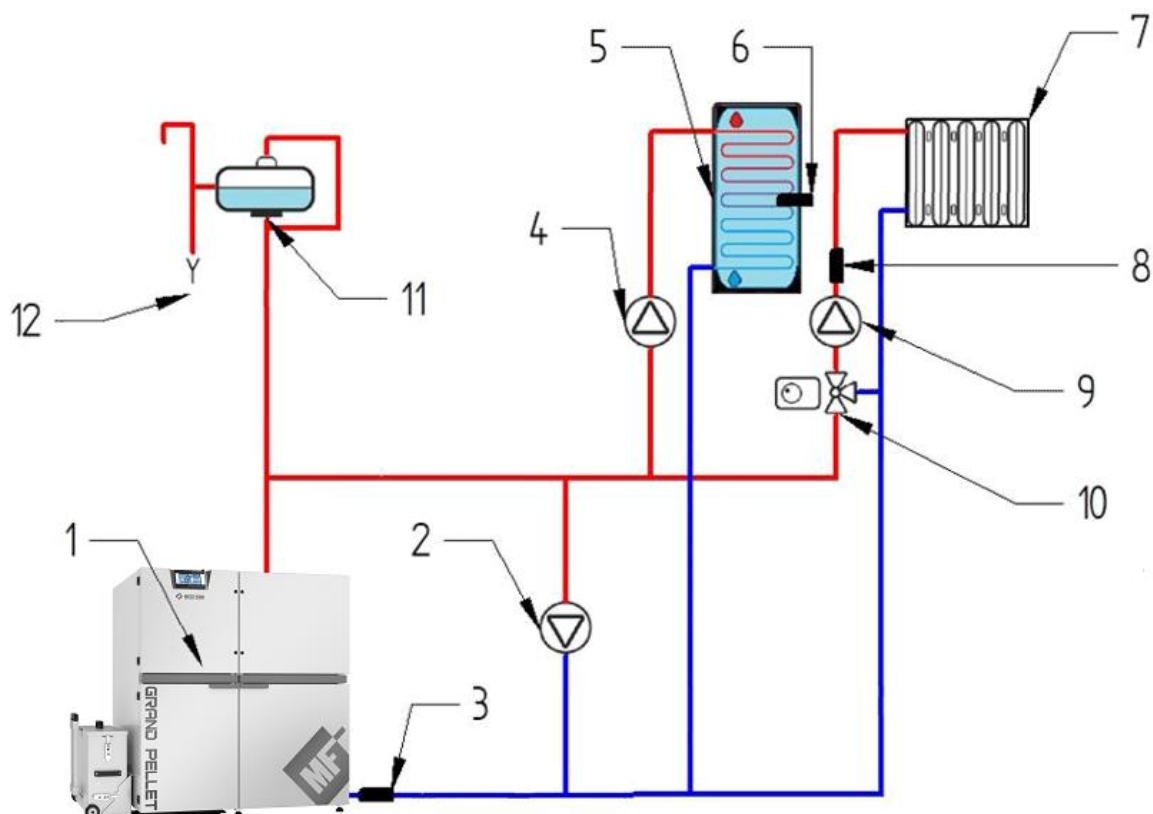
Oznaczenie	Opis
RO	Rura odpowietrzająca
RW	Rura wzbiorcza
RS	Rura sygnalizacyjna
RP	Rura przelewowa
RB	Rura bezpieczeństwa
T1	Temperatura
P1	Ciśnienie

Schematy podłączenia kotłów do instalacji grzewczej zgodne z normą PN - 91/B - 02420



Oznaczenie	Opis
RO	Rura odpowietrzająca
RW	Rura wzbiorcza
RS	Rura sygnalizacyjna
RP	Rura przelewowa
RB	Rura bezpieczeństwa
T1	Temperatura
P1	Ciśnienie

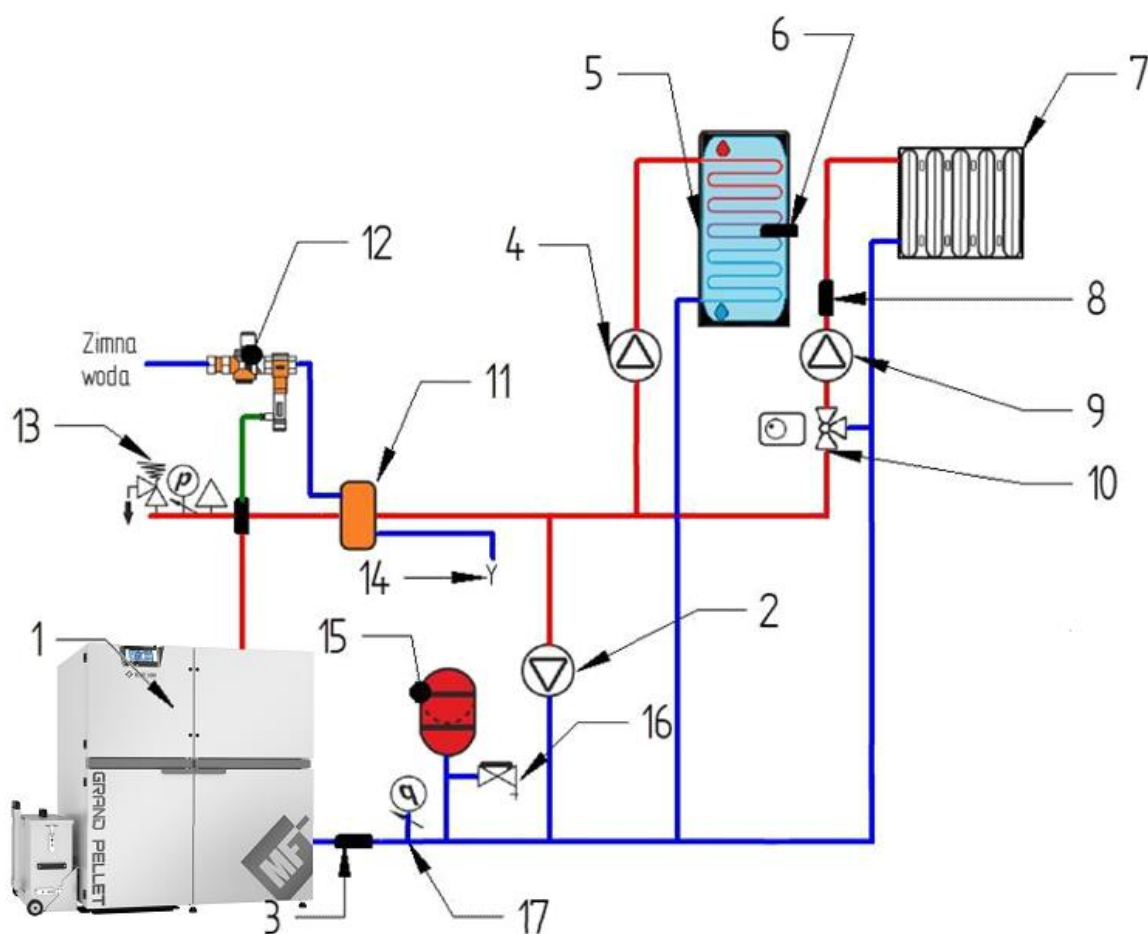
Podłączenie kotła do instalacji grzewczej z pompą przewałową - układ otwarty



Legenda

- | | |
|---------------------|----------------------------|
| 1. Kocioł | 8. Czujnik mieszacza |
| 2. Pompa przewałowa | 9. Pompa mieszacza |
| 3. Czujnik powrotu | 10. Zawór 3D z siłownikiem |
| 4. Pompa CWU | 11. Naczynie otwarte |
| 5. Zbiornik CWU | 12. Odpływ |
| 6. Czujnik CWU | |
| 7. Grzejniki | |

Podłączenie kotła do instalacji grzewczej z pompą przevalową - układ zamknięty



Legenda

- | | |
|----------------------|---------------------------------------|
| 1. Kocioł | 11. Zawór 3D z siłownikiem |
| 2. Pompa przevalowa | 12. Zewnętrzna węzownica schładzająca |
| 3. Czujnik powrotu | 13. Zawór termiczny |
| 4. Pompa CWU | 14. Grupa bezpieczeństwa |
| 5. Zbiornik CWU | 15. Odpływ |
| 6. Czujnik CWU | 16. Naczynie przeponowe |
| 7. Grzejniki | 17. Zawór kołpakowy |
| 8. Czujnik mieszacza | 18. Manometr |
| 9. Pompa mieszacza | |
| 10. | |

Połączenie kotła z instalacją grzewczą w systemie zamkniętym

(Instalator)



UWAGA!

Wykonana instalacja centralnego ogrzewania w systemie zamkniętym musi spełniać wymagania normy PN-EN 12828:2006 - Instalacje grzewcze w budynkach oraz PN-EN 303-5:2012 - Kotły grzewcze na paliwa stałe z ręcznym i automatycznym załadunkiem paliwa.

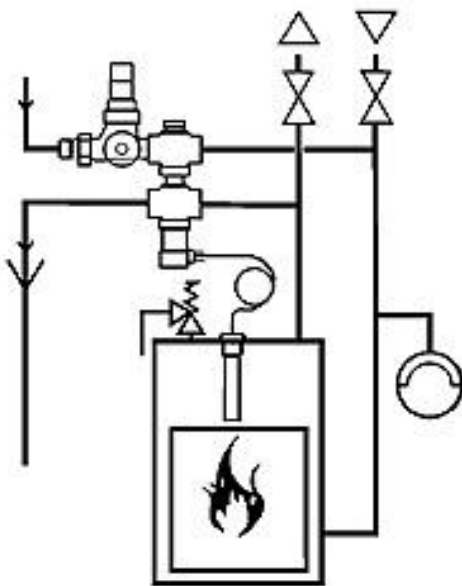
Z zachowaniem wymagań podanych w niniejszej instrukcji, kocioł może pracować w systemie zamkniętym po zamontowaniu w instalacji c.o. odpowiednich urządzeń zabezpieczających.

Rozporządzenie Ministra Infrastruktury z 12 marca 2009 roku o zmianie rozporządzenia w sprawie warunków technicznych jakim powinny odpowiadać budynki i ich usytuowanie, Dziennik Ustaw nr 56/ 2009 poz. 461 w paragrafie 133 ustęp 7 podaje: „ zabrania się stosowania kotła na paliwa stałe do zasilania instalacji grzewczej wodnej systemu zamkniętego, wyposażonej w przeponowe naczynie wzbiorcze , z wyjątkiem kotła na paliwa stałe o mocy nominalnej do 300kW , wyposażonego w urządzenie do odprowadzania nadmiaru ciepła”.

W kotłach typoszeregu GRAND PELLETT możliwe jest do zamontowania tylko zewnętrzne urządzenie do odprowadzania nadmiaru ciepła.

Producent kotła nie ponosi odpowiedzialności, za jakość, dobór i prawidłowość montażu układu zabezpieczającego kotła przed wzrostem temperatury czynnika grzewczego ponad 95°C i ciśnienia ponad 0,20 MPa. Prace te może wykonywać wykwalifikowany instalator z uprawnieniami.

Rysunek przedstawia przykładowe zabezpieczenie termiczne SYR 5067



Zabezpieczenie termiczne instalacji służy do zabezpieczania kotłów na paliwo stałe w instalacjach grzewczych wyposażonych w zawory termostatyczne zgodnie z Normą Polską PN-EN303-5. Szczególnie polecane jest do kotłów, które nie są wyposażone w wymiennik chłodzący.

Zawór zabezpieczenia termicznego SYR 5067 składa się z następujących części: zaworu zwrotnego, reduktora ciśnienia, sterowanego termicznie zaworu napełniającego i wyrzutowego, czujnika temperatury z kapilarą.

Regulator ciśnienia jest połączony z siecią wodną, wyjście sterowanego termicznie zaworu napełniającego podłączone jest do przewodu powrotnego kotła, jak pokazano to na rysunku obok. Do przewodu zasilającego podłączony jest zawór wyrzutowy i gorący czynnik z instalacji grzewczej wypływa, dzięki czemu ochładza się kocioł.

Wymagania dotyczące naczynia zbiorczego

(Instalator)

Każdą instalację ogrzewania systemu otwartego należy wyposażyć w naczynie zbiorcze, którego zadaniem jest przejmowanie przyrostu objętości wody wypełniającej instalację i odpowietrzenie. Naczynie to powinno być zainstalowane w najwyższym punkcie instalacji w miarę możliwości w linii pionowej nad kotłem (kotłami).

Objętość naczynia zbiorczego można oszacować przyjmując pojemność jednostkową w odniesieniu do jednego kW wydajności cieplnej wynosi 1-2 dm³.

Naczynie zbiorcze wyposażone jest w króciec do przyłączenia wznosnej rury bezpieczeństwa, opadowej rury bezpieczeństwa oraz rury przelewowej i połączonego z nią odpowietrzenia. Średnica rury odpowietrzającej i rury przelewowej wynosi, co najmniej:

$$d = 15 + 1,39 \sqrt{\dot{Q}} \quad [\text{mm}]$$

\dot{Q} - wydajność kotła [kW]

Najważniejsze wymagania dotyczące urządzeń zabezpieczających są następujące:

- naczynie zbiorcze powinno mieć objętość około 3,5% objętości wody znajdującej się w instalacji grzewczej łącznie z kotłem,
- każdy kocioł powinien mieć bezwzględnie rurę bezpieczeństwa i rurę przelewową,
- instalacja powinna być wyposażona w rurę sygnalizacyjną i zbiorczą oraz króciec odpowietrzający naczynie zbiorcze.

W przypadku ustawienia kilku kotłów, każdy z nich powinien być wyposażony w rurę bezpieczeństwa zgodnie z podanymi zasadami według PN-91/B02413 - zabezpieczenia instalacji ogrzewania wody systemu otwartego. Na rurach bezpieczeństwa i przelewowych nie wolno montować żadnych zaworów odcinających, a rury oraz naczynie należy zabezpieczyć przed zamarzaniem.

Połączenie kotła z instalacją elektryczną

(Instalator)

Kocioł przeznaczony jest do przyłączenia napięcia 230V/50Hz. Instalacja powinna być wykonana przez osobę wykwalifikowaną. Gniazdo przyłączeniowe 230V/10A z uziemieniem powinno być łatwo dostępne. Zasilanie kotła i oświetlenie kotłowni powinny posiadać inny obwód.

Zakończenie montażu i przeprowadzenie próby grzewczej musi być zanotowane w Karcie Gwarancyjnej. Wypełniona Karta Gwarancyjna powinna zostać przesłana na adres producenta przez użytkownika w celu zarejestrowania użytkownika w systemie firmy.



UWAGA!

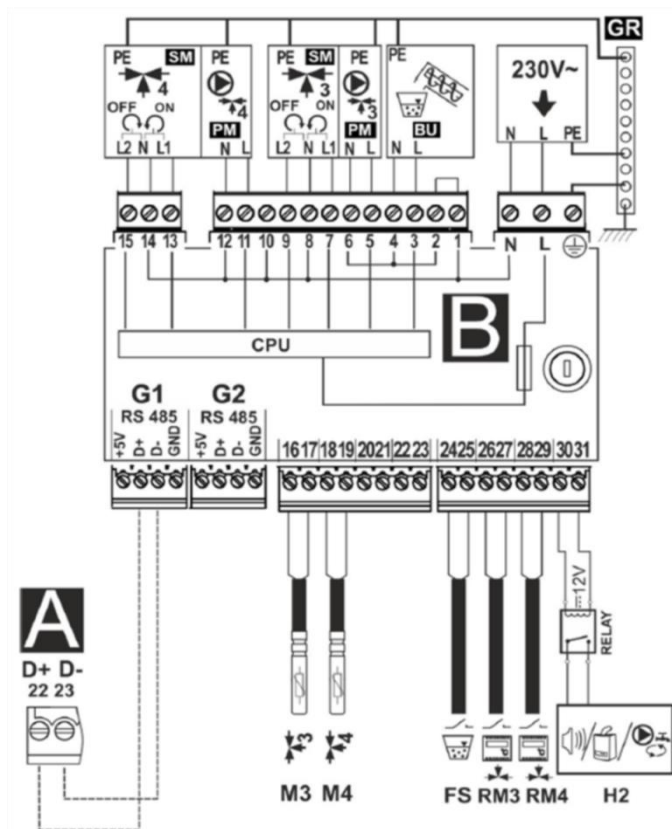
Pierwszy rozruch kotła musi być przeprowadzony wyłącznie przez serwis przeszkolony przez producenta, z aktualnym certyfikatem Autoryzowanego Serwisanta, Dystrybutora firmy METAL-FACH Technika Grzewcza lub Osobę posiadającą uprawnienia SEP do 1,5kW.



UWAGA!

Wszystkie pompy, mieszacz, przekaźnik, zapalarka itp. nie stanowią wyposażenia sterownika.

Schemat elektryczny podłączenia kotła - sterownik PLATINUM



Schemat połączeń elektrycznych -
dodatkowy moduł B, gdzie:

- M3 - czujnik temp. obiegu regulowanego (mieszacza 3) CT4,
- M4 - czujnik temperatury obiegu regulowanego (mieszacza 4) CT4,
- RM3 - Termostat pokojowy mieszacza 3,
- RM4 - termostat pokojowy mieszacza 4,
- FS - czujnik poziomu paliwa do obsługi podajnika BU,
- H2 - wejście napięciowe do sterowania kotłem rezerwowym lub do sygnalizacji alarmów lub do pompy cyrkulacji ciepłej wody użytkowej,
- RELAY - przekaźnik,
- L N PE - zasilanie sieciowe 230V~,
- PM 3/4 - pompa mieszacza 3/4,
- SM 3/4 - siłownik mieszacza 3/4,
- BU - podajnik paliwa z bunkra do zasobnika w kotle,
- CPU - sterowanie,
- A - regulator ecoMAX 860P2-T moduł A.

Podłączenie kotła do komina

(Instalator)

Przewody dymowe

Przewody dymowe mają za zadanie w sposób pewny odprowadzić na zewnątrz spaliny i zassać powietrze umożliwiające spalanie paliwa. Potrzebny do tego ciąg kominowy jest zależny od:

- różnicy temperatur między gorącymi spalinami i zimnym powietrzem,
- skutecznej wysokości komina,
- przekroju komina nie mniejszy niż 20 x 20 cm,
- wykonania komina (możliwie gładkie powierzchnie wewnętrzne) i szczelności fug.

Skuteczna wysokość komina jest to różnica wysokości między najwyższym paleniskiem a wyjściem komina. Skuteczna wysokość kominów indywidualnych musi wynosić, co najmniej 4 m, a kominów wspólnych dla paliw stałych i płynnych, co najmniej 5 m. Różnica wysokości między dwoma paleniskami nie może być większa niż 6,5 m. w przypadku dachów pochyłych kominy powinny kończyć się w obrębie kalenicy (najwyższy kant dachu), w obszarze swobodnego przepływu wiatru. Unika się przez to zakłóceń ciągu. Należy zawsze zwracać uwagę na położenie budynku w stosunku do innych budynków.

Dobór komina

W większości przypadków do doboru komina wystarcza metoda przybliżona lub dobór wg diagramów producenta komina. w przypadkach szczególnych (niekorzystne ciśnieniowe i temperaturowe zależności, duża objętość spalin) oblicza się kominy zgodnie z obowiązującą normą. Niska temperatura spalin wylotowych przy mocy nominalnej kotła może powodować emisję wilgotnych spalin, osadzanie się sadzy, niewystarczający ciąg kominowy. Może doprowadzić to do zawilgocenia i korozji kominów murowanych. Zaleca się stosowanie wkładu kominowego:

- w nowych budynkach zalecany jest ceramiczny system odprowadzania spalin odporny na działanie kondensatu, izolowany termicznie oraz z odskraplaczem,
- w istniejących budynkach zaleca się modernizację murowanego komina poprzez zastosowanie systemu kominowego wykonanego ze stali szlachetnej (przeznaczony do kotłów na paliwo stałe) jedno lub dwuściennego.

Czopuch

Kocioł z kominem połączony jest za pomocą czopucha oraz kanału dymowego. Kanał dymowy są to rury i kształtki, które układa się w pomieszczeniach. Kanały dymowe odpowiadają wymaganiom PPOŻ dotyczącym kominów i są wykonane często z tego samego materiału, co komin główny. Przewody dymowe powinny być wykonane z wyrobów niepalnych. Przewody lub obudowa przewodów dymowych powinny spełniać wymagania określone w Polskiej Normie dotyczącej badań ogniowych małych kominów. Dopuszcza się wykonanie obudowy z cegły pełnej grubości 12 cm, murowanej na zaprawie cementowo-wapiennej, z zewnętrznym tynkiem lub spoinowaniem. Łączniki powinny być możliwie krótkie i układane ze wzniosem do komina w celu uniknięcia strat ciepła i dodatkowych oporów. Nie mogą być one prowadzone na inne piętra. Rury spalinowe nie powinny być kładzione w pomieszczeniach, w których nie mogą być montowane paleniska, poza tym także nie powinny być umieszczane w ścianach i stropach. Ze względu na niską temperaturę spalin, w celu zabezpieczenia komina przed zawilgoceniem i ograniczeniem ciągu powinno się stosować kominowe wkłady kwasoodporne lub ceramiczne, z odprowadzeniem kondensatu do kratki ściekowej. Między kominem, a najbliższym skrajem korony drzew należy zapewnić zachowanie odległości, co najmniej 6 m.

Uruchomienie kotła

(Użytkownik | Instalator)



UWAGA!

Ustawienia sterownika podlegają dowolnej regulacji ze względu na różnorodność istniejących instalacji centralnego ogrzewania, zapotrzebowania ciepłego budynku jak również wartości opałowej paliwa. Użytkownik sam ustawia parametry pracy kotła. Czynność ta nie podlega serwisowi.

Przed przystąpieniem do rozpalenia ognia w kotle należy sprawdzić czy instalacja c.o. wykonana została prawidłowo i czy jest prawidłowo napełniona wodą – aż do przelania rurą przelewową z naczynia zbiorczego.

Do napełnienia całej instalacji bądź uzupełnienia ubytków, najodpowiedniejszą byłaby woda zmiękczona/ woda uzdatniona chemicznie, destylowana lub deszczówka.

Ponadto należy sprawdzić czy palnik pelletowy samoczyszczący jest oczyszczony z pozostałości niespalonego paliwa, popiołu i żużla z poprzedniego palenia oraz czy został usunięty popiół z popielnika.

W okresie rozpalania należy zamknąć wszystkie drzwiczki

Ustawić żadaną temperaturę pracy kotła, zwykle 60-70 °C. Od tego momentu kocioł będzie pracował automatycznie, stosownie do nastaw, jakie użytkownik ustawi na regulatorze postępując zgodnie z instrukcją obsługi regulatora, przeznaczonej dla użytkownika i dołączonej do niniejszej instrukcji.

Okresowo przez drzwiczki wziernikowe, skontrolować proces palenia. Popiół i żużel ze spalonego paliwa stopniowo spada do pojemnika w popielniku, powodując samoczyszczenie się palnika. w przypadku zawieszenia się kawałka żużla między ścianką kotła a palnikiem, należy usunąć go gracką lub hakiem.

Regulator zabezpiecza kocioł przed: przekroczeniem dopuszczalnej temperatury wody w kotle i wyłącza cały układ w przypadku braku paliwa.

Na rurze podajnika umieszczony jest czujnik reagujący w przypadku cofnięcia się płomienia z palnika do podajnika.

W takim przypadku następuje natychmiastowe włączenie wentylatora i uruchomienie w sposób ciągły pracy podajnika (umieszczonego w palniku) oraz zatrzymanie podajnika w rurze podającej z zasobnika.

Użytkownik kotła winien dokładnie zapoznać się z instrukcją obsługi mikroprocesorowego regulatora przeznaczonego dla użytkownika.

Przy uruchamianiu pracy kotła zimnego lub po raz pierwszy, może wystąpić zjawisko „ pocenia się kotła”. Sprawiające wrażenie przecieku. w takim wypadku należy przeprowadzić intensywny proces palenia (70-80°C) celem wysuszenia i wygrzania kotła oraz przewodu komina nawet przez 2-3 doby.

Dla zwiększenia żywotności kotła zaleca się utrzymanie temperatury wody w kotle nie niższej niż 60 °C. Utrzymanie w tej sytuacji odpowiednio niskiej temperatury w grzejnikach w okresie jesienno-wiosennym można uzyskać między innymi poprzez:

- prawidłowy dobór kotła do wielkości ogrzewanych pomieszczeń,
- stosowanie między zasilaniem a powrotem wody zaworów mieszających trój lub czterodrożnych, sterowanych ręcznie lub automatycznie.

Zachowanie ciągłości procesu palenia wymaga okresowego uzupełniania zbiornika w paliwo. Częstotliwość uzupełniania zależy od intensywności procesu palenia i należy ustalać indywidualnie w oparciu o doświadczenie.

Przeciętnie uzupełnianie następuje, co 1-3 dni. z taką samą częstotliwością opróżniać pojemnik popielnikowy.

Brak paliwa powoduje trwałe zatrzymanie procesu spalania i wymaga ponownego rozpalenia w kotle.

Celem oszczędnego zużycia paliwa należy utrzymywać w czystości komorę paleniskową oraz kanały konwekcyjne kotła. w komorze paleniskowej należy oczyszczać ściany i płomieniówki przez drzwiczki paleniskowo popielnikowe i wyczystkę.



UWAGA!

Pamiętaj o szczelnym zamknięciu pokrywy podajnika.



UWAGA!

Podczas otwierania drzwiczek nie należy stać na wprost kotła, może dojść do poparzenia.

Użytkując kocioł należy pamiętać

(Użytkownik)

- kocioł mogą obsługiwać tylko osoby dorosłe, które zapoznały się z instrukcją obsługi;
- zabrania się przebywania w pobliżu kotła dzieci bez obecności dorosłych;
- jeżeli dojdzie do przedostania się łatwopalnych gazów czy oparów do kotłowni lub podczas prac, w czasie których podwyższone jest ryzyko powstania pożaru czy wybuchu (klejenie, lakierowanie itp.), kocioł należy przed rozpoczęciem tych prac wyłączyć;
- podczas czyszczenia nagaru w palniku, rynnicy, kocioł należy wyłączyć (pozycja „STOP”);
- podczas dosypywania paliwa do zbiornika, kocioł należy wyłączyć (pozycja „STOP”);
- do rozpalania kotła nie wolno używać cieczy łatwopalnych, kocioł powinien rozpaść się automatycznie (przy pomocy zapalarki);
- przed rozpoczęciem czyszczenia kotła, urządzenie należy wyłączyć (pozycja „STOP”) oraz ostudzić;
- podczas eksploatacji nie wolno kotła w jakikolwiek sposób przegrzać;
- na kocioł i w jego bliskim otoczeniu nie wolno kłaść przedmiotów łatwopalnych;
- podczas wybierania popiołu, materiały łatwopalne nie mogą znajdować się w odległości mniejszej niż 150 cm od kotła;
- popiół należy przekładać do naczyń żaroodpornych z pokrywą;
- podczas pracy kotła przy niższej temperaturze niż 60°C może dojść do rosenia wymiennika stalowego i tym samym do korozji w wyniku niskiej temperatury, która skraca żywotność wymiennika; dlatego temperatura podczas eksploatacji kotła musi wynosić minimum 60°C;
- po zakończeniu sezonu grzewczego kocioł oraz przewód dymny należy dokładnie wyczyścić;
- kotłownia powinna być utrzymywana w stanie czystym i suchym.



UWAGA!

Produkt nie jest przeznaczony do używania przez osoby o obniżonej sprawności fizycznej/psychicznej lub nieposiadających doświadczenia i wiedzy, jeśli te osoby nie są nadzorowane lub instruowane przez osobę odpowiedzialną za jej bezpieczeństwo.



UWAGA!

Jakakolwiek samodzielna ingerencja w elektronikę lub w konstrukcję kotła jest zabroniona.

Czyszczenie i konserwacja kotła

(Użytkownik)



UWAGA!

Czyszczenie kotła może odbywać się wyłącznie przy urządzeniu wyłączonym z sieci elektrycznej.

Celem oszczędnego zużycia paliwa należy utrzymywać w czystości komorę paleniskową oraz kanały konwekcyjne kotła. w komorze paleniskowej należy oczyszczać ściany i półki przez drzwiczki wyczystne i rewizyjne. Wymiennik kotła oraz popielnik również podlega systematycznemu czyszczeniu.

Czyszczenie winno się odbywać przy użyciu szczotek drucianych na przedłużaczach. Czynności powyższe należy wykonywać w czasie okresowego postoju kotła najlepiej, co 100h pracy kotła. Dokładne oczyszczenie kotła należy wykonać raz w miesiącu.

Instrukcja likwidacji kotła po upływie czasu jego żywotności

(Użytkownik)

Przed złomowaniem kotła należy odłączyć od niego wszystkie elementy elektroniczne. Podlegają one utylizacji na zasadach zgodnych z Dyrektywą Europejską 2002/96/WE dotyczącą zużycia sprzętu elektronicznego i elektrycznego. w celu prawidłowej utylizacji należy skontaktować się z producentem elementów elektronicznych według wyżej wymienionej Dyrektywy Europejskiej.

Elementy stalowe, z jakich wykonany jest kocioł, należy złomować w wyznaczonych do tego miejscach (skup złomu).



UWAGA!

Zużytego kotła, przeznaczonego do złomowania oraz jego elementów składowych nie należy wyrzucać razem z ogólnymi odpadami.

Wykaz części zamiennych

(Użytkownik | Instalator)

Części zamienne	Artykuł
Czujniki	Czujnik kotła, Czujnik podajnika, Czujnik CWU
Sterowniki	Regulator PLUM860xx
Wentylatory	Wentylator dm 80, Wentylator RMS-120
Zapalarka	Zapalarka 300W
Sonda	Zestaw Sondy Lambda, Tulejka do Sondy Lambdy
Podajnik	Ślimak podajnika palnika, Podajnik zasobnika
Oprzężenie	Przelotka gumowa, Uszczelka pod zbiornik Uszczelka rewizji Uszczelka pod klapę Uszczelka pod podajnik, Uchwyt do drzwiczek

Przykłady awarii urządzenia

(Użytkownik)

Zanim wezwiesz serwis zapoznaj się z najczęściej zadawanymi pytaniami.



UWAGA!

W przypadku nieuzasadnionego wezwania serwisu klient pokrywa koszty robocizny i dojazdu, cennik znajduje się na www.metalfachtg.com.pl/kontakt-z-serwisem



WSKAZÓWKA!

Zgłoszenie on-line: www.metalfachtg.com.pl/zglos-problem-online

Infolinia: +48 85 711 94 56

FAQ: www.metalfachtg.com.pl/kontakt-z-serwisem

Filmy instruktażowe: <https://www.youtube.com/@mf.metalfachtg>

Warunki gwarancji

Oświadczenie Użytkownika:

Niniejszym oświadczam, że kocioł (zwany dalej również „urządzeniem”) został dostarczony mi zgodnie z zamówieniem, nowy oraz kompletny. Sprzedawca zaznajomił mnie z działaniem urządzenia i przekazał komplet dokumentacji (w tym w szczególności: Dokumentację Techniczno-Ruchową zawierającą m.in. instrukcję montażu oraz obsługi urządzenia, warunki gwarancji). Przyjmuję do wiadomości zalecenie producenta, by urządzenie poddawać regularnym corocznym przeglądom technicznym, które należy potwierdzać w karcie gwarancyjnej.

Data i czytelny podpis Użytkownika

Zakres gwarancji:

1. Odpowiedzialność z tytułu gwarancji obejmuje tylko wady powstałe z przyczyn tkwiących w urządzeniu w momencie jego wydania Użytkownikowi.
2. Gwarancji na urządzenie udziela producent (zwany również „Gwarantem”): Jacek Kucharewicz prowadzący działalność gospodarczą pod firmą METAL-FACH Technika Grzewcza Sp. z o.o., 16-100 Sokółka, ul. Sikorskiego 66, NIP: 545-182-60-12, REGON 050073833, telefon +48 85 711 94 56.
3. Z tytułu gwarancji Użytkownik uzyskuje prawo do bezpłatnej naprawy urządzenia o ile wady urządzenia ujawnią się w okresie gwarancji. w przypadku stwierdzenia przez Gwaranta niemożliwości naprawy urządzenia lub jego części Gwarant zastrzega sobie prawo wymiany urządzenia lub jego części na nowe.

Okres gwarancji:

Na urządzenie (kocioł) – 2 lata od daty sprzedaży jednak nie dłużej niż 36 miesięcy od daty jego produkcji z wyjątkiem:

- a) wymiennika – na który gwarancja wynosi 5 lat od daty sprzedaży;
- b) elementów ruchomych, żeliwnych, mechanicznych, ślimaka – na które gwarancja wynosi 1 rok od daty sprzedaży;
- c) elementów eksploatacyjnych (m.in. sznur uszczelniający, uszczelki, wernikulit, szamot), elementów elektrycznych, śruby zabezpieczającej sprzęgło ślimaka, zawleczek – które nie podlegają gwarancji.

Warunki skorzystania z gwarancji:

1. Zamontowanie urządzenia zgodnie z Dokumentacją Techniczno-Ruchową (w szczególności połączenie kotła z prawidłowo wykonaną instalacją, wykonanie pierwszego uruchomienia zgodnie z wytycznymi producenta urządzenia, zastosowanie urządzeń zabezpieczających kocioł przed powrotem zimnej wody (zawór czterodrogowy z siłownikiem, loddomat, itp.).
2. Odesłanie na adres Producenta kopii prawidłowo wypełnionej karty gwarancyjnej, podpisanej i opieczetowanej przez sprzedawcę w terminie 30 dni od dnia sprzedaży urządzenia.
3. Przedstawienie w momencie składania reklamacji prawidłowo wypełnionej karty gwarancyjnej (podpisanej i opieczetowanej przez sprzedawcę) i uprawdopodobnienie okoliczności zakupu urządzenia (np. paragon, faktura). w przypadku utraty przez Użytkownika karty gwarancyjnej duplikat nie będzie wydawany.
4. Stosowanie się przez Użytkownika do zaleceń zawartych w Dokumentacji Techniczno-Ruchowej urządzenia.
5. Wykonanie pierwszego uruchomienia kotła, w terminie 6 miesięcy od daty zamontowania urządzenia przez instalatora zgodnie z wytycznymi zawartymi w Dokumentacji Techniczno-Ruchowej, przez osobę posiadającą ważne uprawnienia (Informacja na temat osób uprawnionych do uruchomienia kotła dostępna jest u Gwaranta +48 85 711 94 56), potwierdzenie tego faktu w karcie gwarancyjnej oraz przesłanie raportu z uruchomienia do Gwaranta. Pierwsze uruchomienie kotła jest usługą odpłatną i jego koszt pokrywa Użytkownik.
6. Dokonywanie corocznych przeglądów urządzenia, zgodnie z wytycznymi zawartymi w Dokumentacji Techniczno-Ruchowej, przez firmy specjalistyczne posiadające odpowiednie uprawnienia (przykładowa lista firm specjalistycznych dostępna jest u Producenta - pod numerem +48 85 711 94 56 i odnotowywanie ich wykonywania w karcie gwarancyjnej. Przegląd urządzenia jest usługą odpłatną.

7. Wykonywanie serwisu urządzenia (np. regulacji urządzenia, czyszczenia, pomiarów, analiz spalin) przez firmy specjalistyczne posiadające odpowiednie uprawnienia (przykładowa lista firm specjalistycznych dostępna jest u Producenta – pod numerem +48 85 711 94 56), zgodnie z wytycznymi zawartymi w Dokumentacji Techniczno-Ruchowej i odnotowywanie usług serwisowych w karcie gwarancyjnej. Zgłaszanie konieczności interwencji serwisowych Użytkownik może dokonywać u Gwaranta (Infolinia +48 85 711 94 56, www.metalfachtg.pl/zglos-problem-online). Usługa serwisowa jest odpłatna.
8. Wykonywanie napraw gwarancyjnych wyłącznie przez firmy specjalistyczne posiadające odpowiednie uprawnienia (lista firm specjalistycznych dostępna jest u Gwaranta - tel. +48 85 711 94 56), i odnotowywanie ich w karcie gwarancyjnej.
9. Stosowanie części zamiennych i materiałów eksploatacyjnych spełniających parametry określone przez producenta. Zalecane jest stosowanie części oryginalnych.
10. Gwarancja obejmuje obszar Rzeczypospolitej Polskiej.

Gwarancja nie obejmuje wad urządzenia wynikłych z:

1. Nieprzestrzegania przez Użytkownika warunków zawartych w Dokumentacji Techniczno – Ruchowej i zawartych w niej m.in. instrukcji w zakresie transportu, montażu, obsługi, eksploatacji oraz konserwacji urządzenia;
2. Nieodpowiedniego jego składowania i transportu przez Użytkownika;
3. Uszkodzenia podzespołów urządzenia poprzez zastosowanie niewłaściwego napięcia elektrycznego przez Użytkownika. w przypadku zasilania urządzenia bezpośrednio lub pośrednio przez agregaty prądotwórcze, systemy lub urządzenia UPS Użytkownik powinien skonsultować parametry urządzeń zasilających z producentem;
4. Wad urządzenia spowodowanych przez połączoną z urządzeniem wadliwą instalację grzewczą;
5. Przegrzania kotła przez Użytkownika;
6. Podłączenia przez Użytkownika kotła do systemu zamkniętego, bez zastosowania odpowiedniego urządzenia schładzającego;
7. Zastosowania przez Użytkownika niewłaściwego, złej jakości paliwa;
8. Samowolnego dokonania przeróbek w urządzeniu przez Użytkownika

Procedura reklamacyjna:

1. W razie stwierdzenia nieprawidłowej pracy urządzenia, przed dokonaniem zgłoszenia reklamacyjnego należy upewnić się, czy wszystko zostało wykonane zgodnie z Dokumentacją Techniczno – Ruchową.
2. Zgłoszenie konieczności naprawy urządzenia z tytułu gwarancji Użytkownik powinien dokonać niezwłocznie, najlepiej w terminie 7 dni od daty zauważenia wady. Zgłoszenia może dokonywać bezpośrednio u Sprzedawcy lub u Gwaranta (www.metalfachtg.pl/zglos-problem-online lub infolinia +48 85 711 94 56).
3. Zaleca się powstrzymanie od korzystania z wadliwego urządzenia.
4. Użytkownik zobowiązany jest zapewnić swobodny dostęp do urządzenia (w szczególności umożliwiając zdjęcie obudowy urządzenia, dostęp do zaworów).
5. Naprawy gwarancyjne będą wykonywane przez Gwaranta lub specjalistyczną firmę wskazaną przez Gwaranta.
6. Wykonanie obowiązków wynikających z gwarancji nastąpi w terminie 14 dni roboczych, licząc od dnia udostępnienia urządzenia (w miejscu jego zamontowania) przez Użytkownika.
7. Datę udostępnienia urządzenia Użytkownik ustala z Gwarantem.
8. Zależnie od zakresu naprawy może ona być wykonana u Użytkownika, w miejscu montażu urządzenia, albo w zakładzie Gwaranta lub firmy specjalistycznej dokonującej czynności w imieniu Gwaranta.
9. Wykonaną naprawę z tytułu gwarancji należy potwierdzić w karcie gwarancyjnej.
10. Gwarancja ulega przedłużeniu o czas, w ciągu którego wskutek wady urządzenia objętego gwarancją użytkownik nie mógł korzystać z urządzenia.
11. Gwarancja nie wyłącza, nie ogranicza ani nie zawiesza uprawnień kupującego wynikających z przepisów o rękojmi za wady rzeczy sprzedanej.

Potwierdzenie wykonania przeglądu, naprawy gwarancyjnej, usługi serwisowej

Data wykonania	Opis wykonanych czynności	Podpis i pieczęć wykonawcy
----------------	---------------------------	----------------------------

1.

2.

3.

4.

5.

6.

Data wykonania	Opis wykonanych czynności	Podpis i pieczęć wykonawcy
----------------	---------------------------	----------------------------

7.

8.

9.

10.

11.

12.

Deklaracja zgodności WE/UE

Producent:	Nazwa wyrobu i przeznaczenie:
METAL-FACH Technika Grzewcza Sp. z o.o. ul. Sikorskiego 66 16-100 Sokółka NIP 545-182-60-12	Kocioł stalowy centralnego ogrzewania na paliwo stałe z automatycznym zasypem paliwa.
	Typ: GRAND PELLET
	Nr fabryczny:
	Rok produkcji:

Wymieniony powyżej przedmiot niniejszej deklaracji zgodności UE jest zgodny z odnośnymi wymaganiami unijnego prawodawstwa harmonizacyjnego.

Dokumenty odniesienia:

1. Dyrektywa 2006/42/WE Parlamentu Europejskiego i Rady z dnia 17 maja 2006 r. w sprawie maszyn
2. Dyrektywa 2014/30/UE Parlamentu Europejskiego i Rady z dnia 26 lutego 2014 r. w sprawie harmonizacji ustawodawstw państw członkowskich odnoszących się do kompatybilności elektromagnetycznej
3. Dyrektywa Parlamentu Europejskiego i Rady 2014/68/UE z dnia 15 maja 2014 r. w sprawie harmonizacji ustawodawstw państw członkowskich odnoszących się do udostępniania na rynku urządzeń ciśnieniowych.
4. Dyrektywa 2014/35/UE Parlamentu Europejskiego i Rady z dnia 26 lutego 2014 r. w sprawie harmonizacji ustawodawstw państw członkowskich odnoszących się do udostępniania na rynku sprzętu elektrycznego przewidzianego do stosowania w określonych granicach napięcia
5. Rozporządzenie Komisji (UE) nr 2015/1189
Dyrektywa 2009/125/WE Parlamentu Europejskiego i Rady z dnia 21 października 2009 r. ustanawiająca ogólne zasady ustalania wymogów dotyczących ekoprojektu dla produktów związanych z energią
6. Rozporządzenie Komisji (UE) nr 2015/1187
Dyrektywa 2010/30/UE Parlamentu Europejskiego i Rady z dnia 19 maja 2010 r. w sprawie wskazania poprzez etykietowanie oraz standardowe informacje o produkcie, zużycia energii oraz innych zasobów przez produkty związane z energią
7. Rozporządzenie Komisji (UE) nr 2015/863 (ROSHIII)
Dyrektywa 2011/65/UE Parlamentu Europejskiego i Rady z dnia 8 czerwca 2011 r. w sprawie ograniczenia stosowania niektórych niebezpiecznych substancji w sprzęcie elektrycznym i elektronicznym
8. Rozporządzenie (WE) NR 1907/2006 Parlamentu Europejskiego i Rady z dnia 18 grudnia 2006 r.

Dokumentacja techniczna:

1. Norma PN-EN 303-5:2021-09 Kotły grzewcze na paliwa stałe z ręcznym i automatycznym zasypem paliwa o mocy nominalnej do 500kW.
2. PN EN 1708-1:2020 Spawanie Podstawowe rozwiązania stalowych połączeń spawanych Część 1. Elementy ciśnieniowe.
3. PN EN 60335-1 2012 Elektryczny sprzęt do użytku domowego i podobnego Bezpieczeństwo użytkownika Część 1: Wymagania ogólne.
4. PN EN 60335-2-102 2006/A1:2010- Elektryczny sprzęt do użytku domowego i podobnego – Bezpieczeństwo użytkownika - Część 2-102: Wymagania szczegółowe dotyczące urządzeń spalających gaz, olej i paliwa stałe, mających połączenia elektryczne.
5. PN EN 61000-6-2:2008 Kompatybilność elektromagnetyczna (EMC) -- Część 6-2: Normy ogólne -- Odporność w środowiskach przemysłowych.
6. PN EN 61000-6-3:2008/A1:2012 Kompatybilność elektromagnetyczna (EMC) -- Część 6-3. Normy ogólne -- Norma emisji w środowiskach mieszkalnym, handlowym i lekko uprzemysłowionym.
7. PN-EN IEC 63000:2019-01 Dokumentacja techniczna do oceny produktów elektrycznych i elektronicznych w odniesieniu do ograniczenia substancji niebezpiecznych.

Niniejsza deklaracja zgodności wydana zostaje na wyłączną odpowiedzialność producenta.

Wyrób oznaczony jest znakami:



Miejscowość i data:

Sokółka, 02.2024

Osoby zatwierdzające:

Prezes Zarządu:
Jacek Kucharewicz


PREZES ZARZADU
Jacek Kucharewicz

Dyrektor produkcji:
(Osoba upoważniona do przygotowania
dokumentacji technicznej)
Eliasz Kasperuk


DYREKTOR
PRODUKCJI
Eliasz Kasperuk

Karta gwarancyjna

Kocioł c.o. o mocy [kW]:

Typ:

Numer:

Data produkcji kotła c.o.:

Data sprzedaży kotła:

Imię i Nazwisko kupującego:

Adres kupującego

Data zakupu i pieczętka

Podpis klienta

Akceptuję warunki gwarancji:



Dane osobowe przekazywane w niniejszym formularzu przetwarzane są przez Jacek Kucharewicz prowadzący działalność gospodarczą pod firmą METAL-FACH Technika Grzewcza Sp. z o.o., 16-100 Sokółka, ul. Sikorskiego 66, NIP: 545-182-60-12, telefon +48 85 711 94 56 w celu realizacji postanowień zawartych w warunkach gwarancji - zgodnie z ustawą z dnia 29 sierpnia 1997 r. o ochronie danych osobowych (tekst jednolity: Dz. U. 2014 r. poz. 1182). Użytkownik ma prawo dostępu do treści swoich danych osobowych, do ich poprawiania, wniesienia żądanie zaprzestania przetwarzania danych oraz wniesienia sprzeciw wobec przetwarzania danych w przypadkach wskazanych przez prawo. Wszelką korespondencję dotyczącą przetwarzania danych osobowych należy kierować na adres: METAL-FACH Technika Grzewcza Sp. z o.o., 16-100 Sokółka, ul. Sikorskiego 66. Podanie danych osobowych jest dobrowolne. Zgodnie z ustawą z dnia 29 sierpnia 1997 roku o ochronie danych osobowych (tekst jednolity: Dz. U. 2014 r. poz. 1182) informujemy, że dane osobowe podane w niniejszym formularzu, będą objęte ochroną przed dostępem osób nieuprawnionych.

Zgłoszenie reklamacyjne

Dane klienta		Dane kotła c.o.	
Imię i nazwisko		Nazwa produktu:	
Adres zamieszkania		Model:	
Telefon		Nr. fabryczny	
Nr. dokumentu zakupu:		Okres gwarancji	Obejmuje Nie obejmuje
Nr. dokumentu uregulowania należności:			

Szczegółowy opis usterki:

Podpis sprzedawcy

Warunki rozpoczęcia procedury naprawy reklamacyjnej:

1. Potwierdzenie przez punkt sprzedaży uregulowania należności za reklamowany produkt stanowi podstawę do rozpoczęcia procedury reklamacyjnej.
2. Karta gwarancyjna stanowi jedyną podstawę bezpłatnego wykonania naprawy.
3. Zgłaszający reklamację zobowiązuje się do zwrotu kosztów poniesionych przez firmę METAL-FACH Technika Grzewcza Sp. z o.o. w przypadku nieuzasadnionego wezwania ekipy serwisowej, bądź nie dopełnienie punktów 1 lub 2 (każda rozpoczęta godzina pracy serwisanta 70 zł netto, dojazd 1 zł netto/km w obie strony).
4. Czytelny podpis zgłaszającego potwierdza zapoznanie się z podstawowymi warunkami procedur reklamacyjnych.

Data zakupu i pieczętka

Podpis klienta

Oświadczam, że zapoznałem się z warunkami gwarancji na podstawie, których zgłaszam reklamację oraz wyrażam zgodę na przetwarzanie moich danych osobowych dla potrzeb procesu reklamacji zgodnie z ustawą z dnia 29.08.1997 o Ochronie Danych Osobowych (Dz.U.Nr. 133 poz.833).

Czytelny podpis zgłaszającego reklamację

Producent zobowiązuje się do wykonania naprawy gwarancyjnej w terminie do 14-tu dni od daty otrzymania użytkownika pisemnego zgłoszenia uszkodzenia na druku reklamacyjnym producenta.

Dane osobowe przekazywane w niniejszym formularzu przetwarzane są przez Jacek Kucharewicz prowadzący działalność gospodarczą pod firmą METAL-FACH Technika Grzewcza Sp. z o.o., 16-100 Sokółka, ul. Sikorskiego 66, NIP: 545-182-60-12, telefon +48 85 711 94 56 w celu realizacji postanowień zawartych w warunkach gwarancji - zgodnie z ustawą z dnia 29 sierpnia 1997 r. o ochronie danych osobowych (tekst jednolity: Dz. U. 2014 r. poz. 1182). Użytkownik ma prawo dostępu do treści swoich danych osobowych, do ich poprawiania, wniesienia żądanie zaprzestania przetwarzania danych oraz wniesienia sprzeciw wobec przetwarzania danych w przypadkach wskazanych przez prawo. Wszelką korespondencję dotyczącą przetwarzania danych osobowych należy kierować na adres: METAL-FACH Technika Grzewcza Sp. z o.o., 16-100 Sokółka, ul. Sikorskiego 66. Podanie danych osobowych jest dobrowolne. Zgodnie z ustawą z dnia 29 sierpnia 1997 roku o ochronie danych osobowych (tekst jednolity: Dz. U. 2014 r. poz. 1182) informujemy, że dane osobowe podane w niniejszym formularzu, będą objęte ochroną przed dostępem osób nieuprawnionych.

Raport z pierwszego uruchomienia kotła**(Kopia firmy METAL-FACH Technika Grzewcza)**

W celu weryfikacji zakupu i uznania ważności gwarancji, należy w ciągu 30 dni od daty pierwszego uruchomienia wysłać raport. Czynność tę można wykonać poprzez:

1. E-mail - w którym zostanie zamieszczony skan lub zdjęcie raportu.
2. List - w którym wysłana zostanie kopia raportu dla firmy METAL-FACH Technika Grzewcza Sp. z o.o., adres przedsiębiorstwa znajduje się na końcu Dokumentu Techniczno – Ruchowego

Kotłownia	Komentarz
Zachowane są warunki zawarte w DTR w rozdziale „Wymagania dotyczące kotłowni oraz montażu kotła”.	<input type="checkbox"/>
Zachowane są warunki zawarte w DTR w rozdziale „Podłączenie kotła do komina”.	<input type="checkbox"/>
Układ centralnego ogrzewania	Komentarz
Zachowane są warunki zawarte w DTR w rozdziale „Podłączenie kotła z instalacją grzewczą”.	<input type="checkbox"/>
Zachowane są warunki zawarte w DTR w rozdziale „Wymagania dotyczące naczynia wzbiorczego”.	<input type="checkbox"/>
Nie istnieje inne źródło ogrzewania. Jeżeli istnieje czy i jak wpływa na pracę kotła?	<input type="checkbox"/>
Ochrona układu przed zamarznięciem.	<input type="checkbox"/>
Podłączenie elementów z instalacją elektryczną	Komentarz
Zachowane są warunki zawarte w DTR w rozdziale „Podłączenie kotła z instalacją elektryczną”.	<input type="checkbox"/>
Test osprzętu	Komentarz
Czujniki umiejscowione są we właściwym miejscu.	<input type="checkbox"/>
Odczyty czujników są zgodne z rzeczywistym stanem.	<input type="checkbox"/>
Właściwy jest kierunek obrotów wentylatora.	<input type="checkbox"/>
Otwarcie klapki wentylatora przy użyciu siły nadmuchu.	<input type="checkbox"/>
Właściwy jest kierunek obrotu ślimaka.	<input type="checkbox"/>
Rozruch kotła	Komentarz
Zachowana jest szczelność podłączenia hydraulicznego kotła do instalacji.	<input type="checkbox"/>
Test systemu STRAŻAK (jeżeli jest zainstalowany).	<input type="checkbox"/>
Sprawdzenie podłączenia podajnika paliwa z kotłem.	<input type="checkbox"/>
Zasypanie zbiornika paliwa opałem.	<input type="checkbox"/>
Sprawdzenie podawanie paliwa przez podajnik.	<input type="checkbox"/>
Rozpalenie kotła zgodnie z rozdziałem „Uruchomienie kotła”.	<input type="checkbox"/>
Wstępna regulacja ustawień parametrów pracy kotła.	<input type="checkbox"/>
Ostateczna regulacja ustawień parametrów pracy kotła.	<input type="checkbox"/>

Potwierdzenie przeszkolenia użytkownika w zakresie	Komentarz
Instruktaż bezpiecznej obsługi kotła dla użytkownika zawarty został w rozdziale „Użytkując kocioł należy pamiętać”.	<input type="checkbox"/>
Instruktażu obsługi regulatora kotła i regulacji procesu spalania.	<input type="checkbox"/>
Ustawienia obrotów wentylatora.	<input type="checkbox"/>
Konserwacji kotła rozdział „Czyszczenie i konserwacja kotła”	<input type="checkbox"/>
Wymaganej jakości paliwa rozdział „Paliwo”	<input type="checkbox"/>
Postępowanie w przypadkach awaryjnych rozdział „Przykłady awarii urządzenia”	<input type="checkbox"/>

Data uruchomienia	Nazwa kotła	Moc kotła [kW]	Nr fabryczny
-------------------	-------------	----------------	--------------

Imię i nazwisko serwisanta	Imię i nazwisko właściciela
----------------------------	-----------------------------

Adres	Adres
-------	-------

Pieczęć firmowa	Numer kontaktowy
-----------------	------------------

Podpis	Podpis
--------	--------

Dane osobowe przekazywane w niniejszym formularzu przetwarzane są przez Jacek Kucharewicz prowadzący działalność gospodarczą pod firmą METAL-FACH Technika Grzewcza Sp. z o.o., 16-100 Sokółka, ul. Sikorskiego 66, NIP: 545-182-60-12, telefon +48 85 711 94 56 w celu realizacji postanowień zawartych w warunkach gwarancji - zgodnie z ustawą z dnia 29 sierpnia 1997 r. o ochronie danych osobowych (tekst jednolity: Dz. U. 2014 r. poz. 1182). Użytkownik ma prawo dostępu do treści swoich danych osobowych, do ich poprawiania, wniesienia żądanie zaprzestania przetwarzania danych oraz wniesienia sprzeciw wobec przetwarzania danych w przypadkach wskazanych przez prawo. Wszelką korespondencję dotyczącą przetwarzania danych osobowych należy kierować na adres: METAL-FACH Technika Grzewcza Sp. z o.o., 16-100 Sokółka, ul. Sikorskiego 66. Podanie danych osobowych jest dobrowolne. Zgodnie z ustawą z dnia 29 sierpnia 1997 roku o ochronie danych osobowych (tekst jednolity: Dz. U. 2014 r. poz. 1182) informujemy, że dane osobowe podane w niniejszym formularzu, będą objęte ochroną przed dostępem osób nieuprawnionych.

Raport z pierwszego uruchomienia kotła**(Kopia właściciela kotła c.o.)**

W celu weryfikacji zakupu i uznania ważności gwarancji, należy w ciągu 30 dni od daty pierwszego uruchomienia wysłać raport. Czynność tę można wykonać poprzez:

1. E-mail - w którym zostanie zamieszczony skan lub zdjęcie raportu.
2. List - w którym wysłana zostanie kopia raportu dla firmy METAL-FACH Technika Grzewcza Sp. z o.o., adres przedsiębiorstwa znajduje się na końcu Dokumentu Techniczno - Ruchowego

Kotłownia	Komentarz
Zachowane są warunki zawarte w DTR w rozdziale „Wymagania dotyczące kotłowni oraz montażu kotła”.	<input type="checkbox"/>
Zachowane są warunki zawarte w DTR w rozdziale „Podłączenie kotła do komina”.	<input type="checkbox"/>
Układ centralnego ogrzewania	Komentarz
Zachowane są warunki zawarte w DTR w rozdziale „Podłączenie kotła z instalacją grzewczą”.	<input type="checkbox"/>
Zachowane są warunki zawarte w DTR w rozdziale „Wymagania dotyczące naczynia wzbiorczego”.	<input type="checkbox"/>
Nie istnieje inne źródło ogrzewania. Jeżeli istnieje czy i jak wpływa na pracę kotła?	<input type="checkbox"/>
Ochrona układu przed zamarznięciem.	<input type="checkbox"/>
Podłączenie elementów z instalacją elektryczną	Komentarz
Zachowane są warunki zawarte w DTR w rozdziale „Podłączenie kotła z instalacją elektryczną”.	<input type="checkbox"/>
Test osprzętu	Komentarz
Czujniki umiejscowione są we właściwym miejscu.	<input type="checkbox"/>
Odczyty czujników są zgodne z rzeczywistym stanem.	<input type="checkbox"/>
Właściwy jest kierunek obrotów wentylatora.	<input type="checkbox"/>
Otwarcie klapki wentylatora przy użyciu siły nadmuchu.	<input type="checkbox"/>
Właściwy jest kierunek obrotu ślimaka.	<input type="checkbox"/>
Rozruch kotła	Komentarz
Zachowana jest szczelność podłączenia hydraulicznego kotła do instalacji.	<input type="checkbox"/>
Test systemu STRAŻAK (jeżeli jest zainstalowany).	<input type="checkbox"/>
Sprawdzenie podłączenia podajnika paliwa z kotłem.	<input type="checkbox"/>
Zasypanie zbiornika paliwa opałem.	<input type="checkbox"/>
Sprawdzenie podawanie paliwa przez podajnik.	<input type="checkbox"/>
Rozpalenie kotła zgodnie z rozdziałem „Uruchomienie kotła”.	<input type="checkbox"/>
Wstępna regulacja ustawień parametrów pracy kotła.	<input type="checkbox"/>
Ostateczna regulacja ustawień parametrów pracy kotła.	<input type="checkbox"/>

Potwierdzenie przeszkolenia użytkownika w zakresie	Komentarz
Instruktaż bezpiecznej obsługi kotła dla użytkownika zawarty został w rozdziale „Użytkując kocioł należy pamiętać”.	<input type="checkbox"/>
Instruktażu obsługi regulatora kotła i regulacji procesu spalania.	<input type="checkbox"/>
Ustawienia obrotów wentylatora.	<input type="checkbox"/>
Konserwacji kotła rozdział „Czyszczenie i konserwacja kotła”	<input type="checkbox"/>
Wymaganej jakości paliwa rozdział „Paliwo”	<input type="checkbox"/>
Postępowanie w przypadkach awaryjnych rozdział „Przykłady awarii urządzenia”	<input type="checkbox"/>

Data uruchomienia	Nazwa kotła	Moc kotła [kW]	Nr fabryczny
-------------------	-------------	----------------	--------------

Imię i nazwisko serwisanta	Imię i nazwisko właściciela
----------------------------	-----------------------------

Adres	Adres
-------	-------

Pieczęć firmowa	Numer kontaktowy
-----------------	------------------

Podpis	Podpis
--------	--------

Dane osobowe przekazywane w niniejszym formularzu przetwarzane są przez Jacek Kucharewicz prowadzący działalność gospodarczą pod firmą METAL-FACH Technika Grzewcza Sp. z o.o., 16-100 Sokółka, ul. Sikorskiego 66, NIP: 545-182-60-12, telefon +48 85 711 94 56 w celu realizacji postanowień zawartych w warunkach gwarancji - zgodnie z ustawą z dnia 29 sierpnia 1997 r. o ochronie danych osobowych (tekst jednolity: Dz. U. 2014 r. poz. 1182). Użytkownik ma prawo dostępu do treści swoich danych osobowych, do ich poprawiania, wniesienia żądanie zaprzestania przetwarzania danych oraz wniesienia sprzeciw wobec przetwarzania danych w przypadkach wskazanych przez prawo. Wszelką korespondencję dotyczącą przetwarzania danych osobowych należy kierować na adres: METAL-FACH Technika Grzewcza Sp. z o.o., 16-100 Sokółka, ul. Sikorskiego 66. Podanie danych osobowych jest dobrowolne. Zgodnie z ustawą z dnia 29 sierpnia 1997 roku o ochronie danych osobowych (tekst jednolity: Dz. U. 2014 r. poz. 1182) informujemy, że dane osobowe podane w niniejszym formularzu, będą objęte ochroną przed dostępem osób nieuprawnionych.



METAL-FACH
TECHNIKA GRZEWCZA

Formularz on-line



Video instrukcje



Strona www



Kontakt z serwisem:

ul. Sikorskiego 66, 16-100 Sokółka

tel. +48 711 94 56

e-mail: serwis.kotly@metalfach.com.pl

Producent:

METAL-FACH Technika Grzewcza Sp. z o.o.

ul. Sikorskiego 66, 16-100 Sokółka

NIP: 545-182-60-12, REGON: 523566030

www.metalfachtg.com.pl